

Pompe di circolazione

Guida alla scelta e alla sostituzione

Aggiornato al 04/2026

**Gamma dei modelli con dati tecnici e prestazionali
Tabelle e disegni di compatibilità per sostituzioni**



ANTARES
pumps

Via Martini, 111 - 55100 LUCCA - ITALIA

Tel. +39 0583 473701 • WhatsApp: +39 349 665 6433

ant3@antaresint.com • www.antaresint.com

ANTARES Pumps è una sezione produttiva della ANTARES for Water & Fire Srl



INDICE

POMPE DI CIRCOLAZIONE E DI SPINTA

• Circolatori ad alta efficienza con PWM..... Pag.4	• Raccordi di giunzione..... Pag.21
• Basette di connessione elettriche per Modulex..... 7	• Circolatori con corpo in plastica per caldaie con attacchi customizzati..... 21
• Motor Head ad alta efficienza con PWM.....8	• Accessori e ricambi per circolatori con corpo in plastica..... 30
• Circolatori ad alta efficienza senza PWM..... 10	• Corpi per circolatori..... 30
• Motor Head ad alta efficienza senza PWM..... 12	• Adattatori per connessioni elettriche..... 31
• Motor Head a bassa efficienza..... 13	• Basette per connessioni elettriche per Modulex..... 32
• Circolatori di media portata ad alta efficienza..... 14	• Cavi di collegamento per circolatori..... 32
• Circolatori di media alta portata ad alta efficienza con PWM..... 16	• Gusci termoisolanti..... 31
• Circolatori flangiati ad alta efficienza..... 17	• Collettori per gemellaggio circolatori..... 33
• Pompe di ricircolo ACS..... 19	• Valvole di chiusura per circolatori..... 33
• Pompe booster di potenziamento pressione..... 20	

IMPIEGHI:

- Caldaie
- Impianti a biomasse
- Pompe di calore
- Scambio termico
- Impianti climatizzazione
- Ricircolo ACS
- Impianti solari
- Potenziamento pressione
- Impianti geotermici

HYBRID	FLEX	SOLAR		Pag.
 <p>Art. P.110</p>	 <p>Art. P.112</p>	 <p>Art. P.023</p>	Art. P.110	4
			MODULEX HYBRID	5
			Art. P.112	6
			MODULEX FLEX	
			Art. P.023	7
			MODULEX SOLAR	
			Art. P.023	10
			ALFAMAX	
			Art. P.065	11
			ALFAMAX	
			Art. P.121	9
			MOTOR HEAD	
			per Grundfos	
			Art. P.122	8
			MOTOR HEAD	
			per Wilo	
			Art. P.074.60	12
			MOTOR HEAD	
			per Grundfos	
			Art. P.075.60	12
			MOTOR HEAD	
			per Wilo	

<p>MOTOR HEAD per Grundfos</p>  <p>Art. P.084</p>	<p>MOTOR HEAD per Wilo</p>  <p>Art. P.085</p>	<p>ALFAMAIOR</p>  <p>Art. P.066-P.076</p>	<p>Art. P.084 MOTOR HEAD per gamma Grundfos</p> <p>Art. P.085 MOTOR HEAD per gamma Wilo</p> <p>Art. P.066-P.076 ALFAMAIOR</p>	<p>Pag. 13</p> <p>13</p> <p>14 15</p>
<p>ALFAPLUS</p>  <p>Art. P.078</p>	<p>ALFAMEGA DN 40-50</p>  <p>Art. P.079-P.080</p>	<p>ALFAMEGA DN 65-80</p>  <p>Art. P.081-P.082</p>	<p>Art. P.078 ALFAPLUS</p> <p>Art. P.079-P.080 ALFAMEGA</p> <p>Art. P.081-P.082 ALFAMEGA</p>	<p>16</p> <p>17</p> <p>18</p>
<p>Ricircolo ACS</p>  <p>Articoli vari</p>	<p>Pompa BOOSTER Potenziamento pressione</p>  <p>Art. P.202-P.204</p>	<p>Corpi in plastica</p>  <p>Vari modelli per caldaie</p>	<p>Art. P.061-P.090 Art. P.093-P.094 Ricircolo ACS</p> <p>Art. P.202-P.204 POMPA BOOSTER Potenziamento pressione</p> <p>Art. P.061-P.062-P.030 Art. P.031-P.036-P.039 Art. P.040 Corpi in plastica</p>	<p>19</p> <p>20</p> <p>21</p>
<p>Teste per Disareatori</p>  <p>Art. P.088-P.089</p>	<p>Corpi</p>  <p>Art. P.153 - P.151</p>	<p>Basette per connessioni</p>  <p>Art. P.170</p>	<p>Art. P.088-P.089 Teste per disaeratori</p> <p>Art. P.153-P.151 Corpi</p> <p>Art. P.170 Basette per connessioni elettriche</p>	<p>29</p> <p>30</p> <p>31</p>
<p>Cavi di collegamento</p>  <p>Articoli vari</p>	<p>Raccordi d'unione</p>  <p>Articoli vari</p>	<p>Valvole e adattatori</p>  <p>Articoli vari</p>	<p>Art. P.175-P.177-P.178 Art. P.191-P.193-P.195 Cavi di collegamento</p> <p>Art. P.001-P.002-P.003 Raccordi d'unione</p> <p>Art. P.180-P.181-E.430 Art. E.430-E.432-E.437 Art. E.470-P.004-P.005 Valvole e adattatori</p>	<p>30</p> <p>21</p> <p>30 32</p>

Circolatore MODULEX a conversione di frequenza con PWM



- Circolatore universale per tutte le applicazioni.
- Circolatore universale per tutte le sostituzioni.
- Circolatore a conversione di frequenza intelligente con controllo elettronico di:
 - PP - Pressione Proporzionale
 - CP - Pressione Costante
 - CS - Velocità Costante
 - Self Adapt - Controllo Automatico
- Conforme alle direttive Europee Eup/Erp con indice di efficienza energetica $\leq 0,21$.
- Provvisto di controllore PWM1 e PWM2 per la regolazione esterna.
- Qualità strutturale: parti rotanti costituite da cuscinetti in ceramica, resistenti all'usura.

La pompa di circolazione ANTARES MODULEX UPM- è un circolatore a conversione di frequenza intelligente con controllo elettronico della pressione differenziale integrata, con la possibilità di impostare il modulo di regolazione e la prevalenza (pressione differenziale). La pressione differenziale è regolata tramite il numero di giri della pompa.

Mod. HYBRID

CIRCOLATORE MODULEX TIPO:

- UPM HYBRID Art. P.110
- UPM FLEX Art. P.112
- UPM SOLAR Art. P.023

Circolatore universale per tutte le applicazioni e le sostituzioni

Intercambiabilità universale:

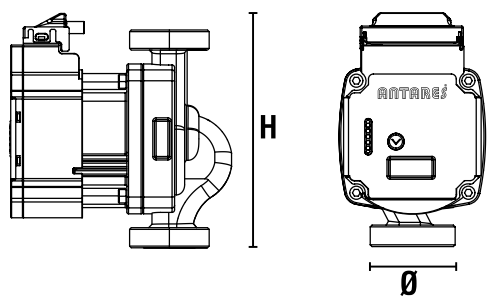
Significa che può sostituire facilmente circolatori guasti o a bassa efficienza energetica senza immagazzinare ricambi superflui, risparmiando spazio, tempo e denaro.

Elevata efficienza energetica:

Non solo è adatto per la sostituzione di circolatori guasti, ma è dotato anche di un'elevata efficienza energetica, che lo rende ottimale per nuovi impianti e ristrutturazioni. Dispone di un motore compatto ad efficienza energetica, che assorbe una minore quantità di energia rispetto ai modelli di vecchia generazione e quindi permette di ridurre i costi di gestione degli impianti.

Applicazioni molteplici:

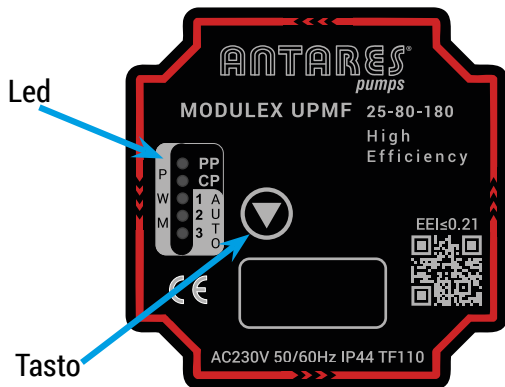
- Caldaie
- Pompe di calore
- Impianti di riscaldamento tradizionali
- Impianti di riscaldamento radianti a pavimento
- Unità di miscelazione e scambio termico
- Riscaldamento a biomassa



Modelli e codici di riferimento

Art. codice	Modello	Prevalenza mt	Portata max. m³/h	Filetto Ø	Altezza
					H
P.110.69	UPMH 15-60-130	1-6	2.9	1" M.	130
P.110.60	UPMH 25-60-130		3.2	1 1/2" M.	130
P.110.68	UPMH 25-60-180		3.2	1 1/2" M.	180
P.110.89	UPMH 15-80-130	1-8	4.1	1" M.	130
P.110.84	UPMH 20-80-130		4.1	1 1/4" M.	130
P.110.80	UPMH 25-80-130		4.1	1 1/2" M.	130
P.110.88	UPMH 25-80-180		4.1	1 1/2" M.	180
P.110.82	UPMH 32-80-180		4.1	2" M.	180
P.112.89	UPMF 15-80-130		4.1	1" M.	130
P.112.80	UPMF 25-80-130	1-8	4.1	1 1/2" M.	130
P.112.88	UPMF 25-80-180		4.1	1 1/2" M.	180
P.023.89	UPMS 15-80-130	1-8	4.1	1" M.	130
P.023.80	UPMS 25-80-130		4.1	1 1/2" M.	130
P.023.99	UPMS 15-90-130	1-9	4.6	1" M.	130
P.023.90	UPMS 25-90-130		4.6	1 1/2" M.	130
P.023.98	UPMS 25-90-180		4.6	1 1/2" M.	180

Pannello di controllo



Led

Tasto



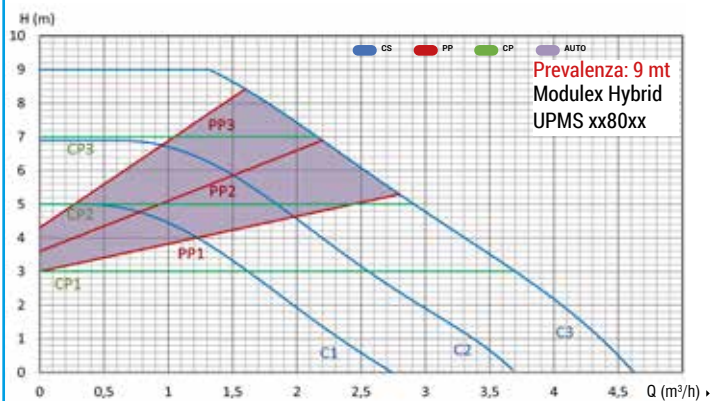
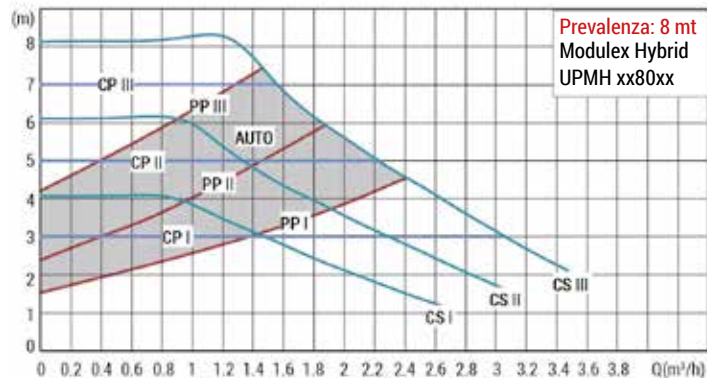
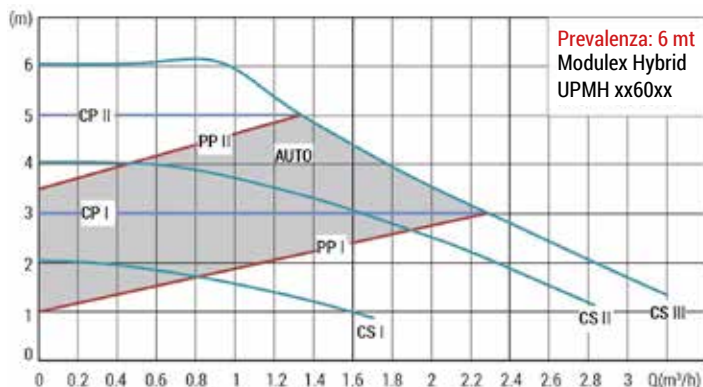
Curve di prestazione

Legenda simboli delle prestazioni della pompa:

- PP= Pressione Proporzionale
- CS= Velocità Costante
- CP= Pressione Costante
- AUTO = Self Adapt - Controllo automatico

Possibilità di impostare il modo di regolazione e la prevalenza (pressione differenziale).
La pressione differenziale viene regolata tramite il numero dei giri della pompa.

Curve di prestazione



Funzioni dei diversi modelli

Modello MODULEX Tipo	Controllo interno			Controllo esterno
	Pressione Proporzionale	Pressione Costante	Curva Costante	
HYBRID UPMH Art. P.110	I	I	I	P1
	II	II	II	
	III	III	III	
	AUTO	-	-	
FLEX UPMF Art. P.112	I	I	I	P1-P2 (Parametrabile)
	II	II	II	
	III	III	III	
	AUTO	-	-	
SOLAR UPMS Art. P.023	I	I	I	P1-P2 (Parametrabile)
	II	II	II	
	III	III	III	
	AUTO	-	-	

Condizioni di lavoro

- Temperatura del liquido: 2°C ~ 110°C
- Temperatura ambiente: 0°C ~ 40°C
- Pressione max impianto: 10 bar
- Livello di protezione: IP44
- Tensione/frequenza nominale: 220 V ~ 240 V / 50 Hz
- Classe di isolamento: E
- Caratteristiche del liquido pompato: pulito, esente da solidi e oli minerali, atossico, chimicamente neutro, glicole antigelo max: 50%
- Installazione: l'albero motore deve essere mantenuto in direzione orizzontale.

Una documentazione tecnica più dettagliata può essere richiesta o scaricata dal nostro sito:

www.antesint.com



MODELLO FLEX UPMF

Mod. FLEX CORPO IN GHISA

4 anni di garanzia

8 mt.



PWM



PP

CP

CS

SA

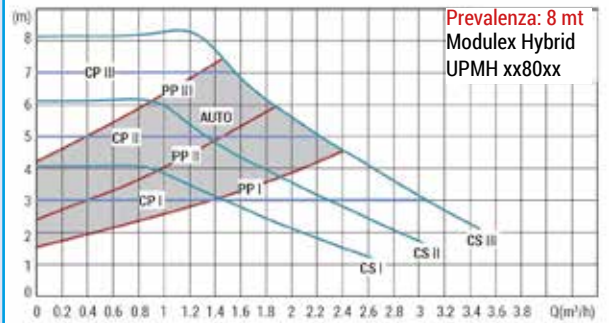


EEI ≤ 0,21

Art. P.112

4,1 m³/h

Curve di prestazione



Caratteristiche prestazionali ed ingombri come Circolatori Tipo HYBRID art.P.110.xx ma con connessioni elettriche tipo Wilo INT

Compatibile e intercambiabile WILO:
con applicazione della placchetta connessioni



- WILO PARA 6-43
- WILO PARA 7-50
- WILO YONOS PARA 15-60
- WILO YONOS PARA 15-70
- WILO PARA 6-43 PWM
- WILO PARA 7-50 PWM
- WILO YONOS PARA 15-60 PWN
- WILO YONOS PARA 15-70 PWN

Compatibile e intercambiabile WILO:
senza applicazione della placchetta connessioni



- WILO PARA INT 6-43
- WILO PARA INT 7-50
- WILO PARA INT 6-43 PWM
- WILO PARA INT 7-50 PWM
- WILO YONOS PARA INT 15-7
- WILO YONOS PARA INT 15-6
- WILO YONOS PARA INT 15-7 PWM
- WILO YONOS PARA INT 15-6 PWM



Le sigle KSL - MALL - NFS - TLS sui circolatori definiscono i vari corpi in plastica - Vedere in merito la nostra gamma a la **pag. 21**.

Per queste sostituzioni è consigliabile la sostituzione del solo motore, vedere Art.P.122.80 alla **pagina 8**.

Anche con i vecchi modelli non ad alta efficienza

Compatibile e intercambiabile Grundfos:
con applicazione della placchetta connessioni

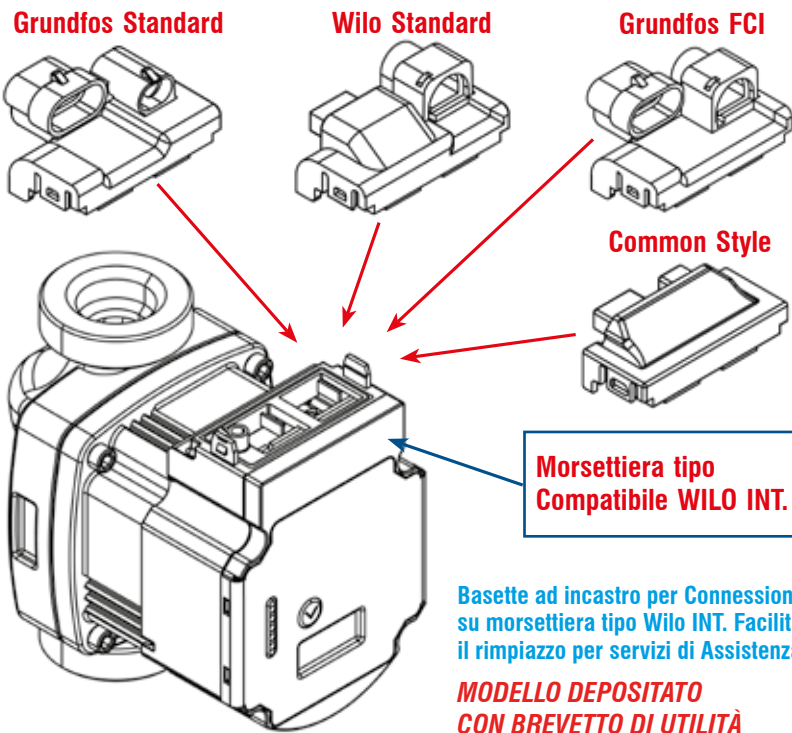


- GRUNDFOS UPM3 15-60
- GRUNDFOS UPM3 15-70
- GRUNDFOS UPM3 15-75
- GRUNDFOS UPM3S 15-60
- GRUNDFOS UPM4 15-60
- GRUNDFOS UPM4 15-70
- GRUNDFOS UPM3 AUTO 15-60
- GRUNDFOS UPM3 AUTO 15-70
- GRUNDFOS UPM3 AUTO 15-75
- GRUNDFOS UPM3 FLEX 15-60
- GRUNDFOS UPM3 FLEX 15-70

Le sigle CACAO - CAOD - CESA02, etc. sui circolatori definiscono i vari corpi in plastica - Vedere in merito la nostra gamma alla **pagina 21** . Per queste sostituzioni è consigliabile la sostituzione del solo motore, vedere Art.P.121.80 alla **pagina 9**.

Anche con i vecchi modelli non ad alta efficienza

Un circolatore per tutti gli impieghi e sostituzioni:
Riscaldamento, refrigerazione, pompe di calore, solare termico - Equipaggiabile di tutte le connessioni elettriche specifiche e rapide per rimpiazzi.



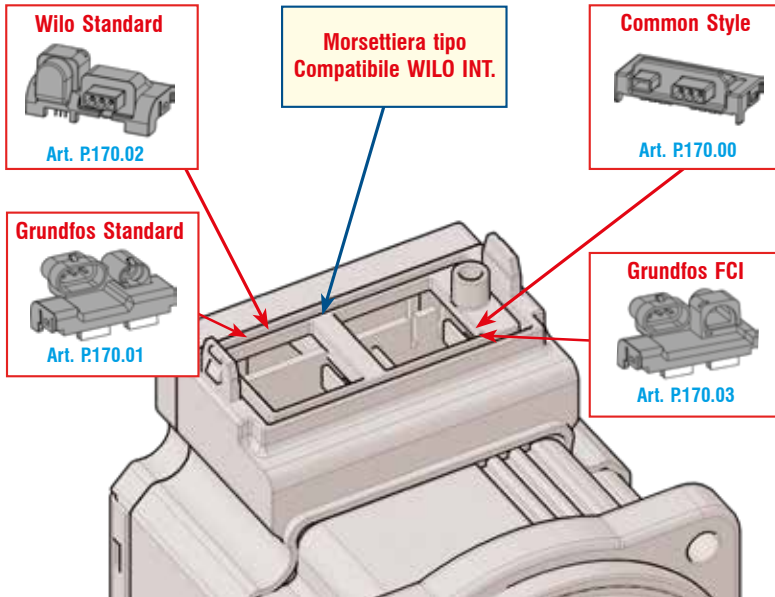
Art. P.112 - Pompa di circolazione ANTARES tipo ModuLex Flex con inverter a modulazione di frequenza con morsettiera compatibile Wilo INT, ad alta efficienza, con rotore bagnato. Con presa di controllo PWM dotato della funzione di AUTO ADAPT, autoregolante con o senza il collegamento del cavo al regolatore PWM - Temperatura: 2-110 °C.

Portata max: mc/h 4,1 - Prevalenza: 8 mt- Soddisfa tutte le esigenze del circolatore in un unico prodotto - Alimentazione 230 Vac - 4 anni di garanzia.

Art. codice	Tipo "Flex"	Altezza H	Attacchi Ø	W
P.112.89	UPMF 15-80-130	130	1" M.	65
P.112.80	UPMF 25-80-130	130	1 1/2" M.	65
P.112.88	UPMF 25-80-180	180	1 1/2" M.	65

Basette di connessioni elettriche applicabili a modello FLEX

Equipaggiamento delle connessioni elettriche



Art. P.170 - Basetta ad incastro con connessioni elettriche per circolatore FLEX Art.P.112 e motori di ricambio Art.P.121 e P.122.

La basetta si incastra nella parte superiore della morsettiera del circolatore Art.P.112 o dei motori di ricambio P.121.84 e P.122.84 e permette di equipaggiare il circolatore di connessioni elettriche con i tipi sotto definiti per facilitare le sostituzioni. Protezione IP44

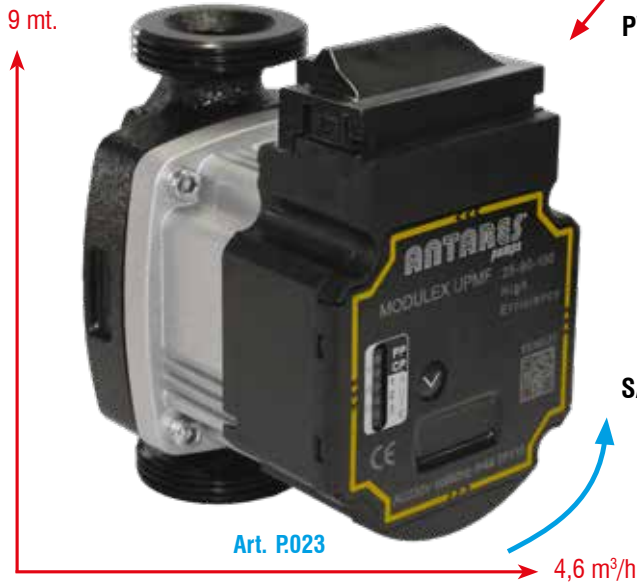
Art. codice	Tipo	
P.170.02	Wilo Standard Molex + FCI mezza luna	
P.170.01	Grundfos Standard Super Seal + Mini Super Seal	
P.170.03	Grundfos FCI Super Seal + FCI mezza luna	
P.170.00	Common Style Molex - FCI rettangolare	

Per i cavi di connessione specifici vedere pag.31

Circolatori per impianti solari

Modello solar UPMS

Mod. SOLAR CORPO IN GHISA



Art. P.023

PWM1
o
PWM2



PP
CP
CS
SA

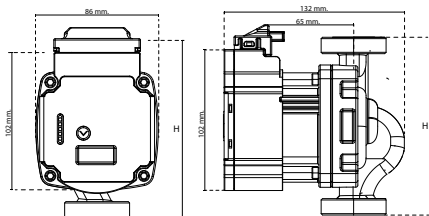


EEI ≤ 0,21

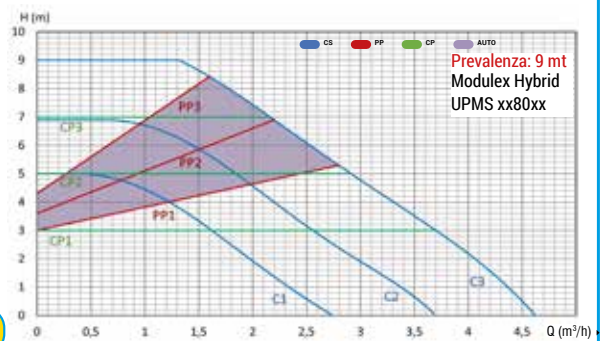
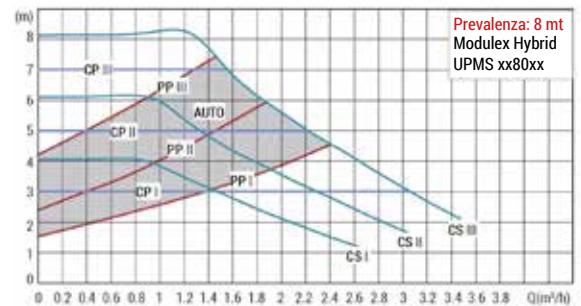
POMPA DI CIRCOLAZIONE in classe energetica A Coefficiente EEI < 0,21

4 anni di garanzia

Glicole Etilenico Max 50%



Curve di prestazione



Art. P.023 - Pompa di circolazione ANTARES tipo MODULEX SOLAR ad alta efficienza energetica con inverter a modulazione di frequenza e con presa di controllo parametrabile PWM2 o PWM1, dotata della funzione SELF ADAPT autoregolante con e senza collegamento del cavo PWM. Specificamente adatta per impianti solari.

Portata max: m³/h 4,1. Autoregolante. Soddisfa tutte le esigenze del circolatore in un unico prodotto.

Completa di guarnizioni, cavo di alimentazione e cavo di presa PWM. Alimentazione 230 Vac. - 4 anni di garanzia

Art. codice	Tipo "Solar"	Prevalenza max.	Altezza H	Attacchi Ø	W
P023.89	UPMS 15-80-130	8 mt.	130	1" M.	65
P023.80	UPMS 25-80-130	8 mt.	130	1 1/2" M.	65
P023.99	UPMS 15-90-130	9 mt.	130	1" M.	90
P023.90	UPMS 25-90-130	9 mt.	130	1 1/2" M.	90
P023.98	UPMS 25-90-180	9 mt.	180	1 1/2" M.	90

Motori con girante a modulazione di frequenza di ricambio con PWM per circolatori domestici

Tipo Flex a conversione di frequenza con controllo e presa PWM - Coefficiente EEI < 0,21

ROTAZIONE ORARIA PER WILO ed altre marche

mm. (69)

PWM

PP

CP

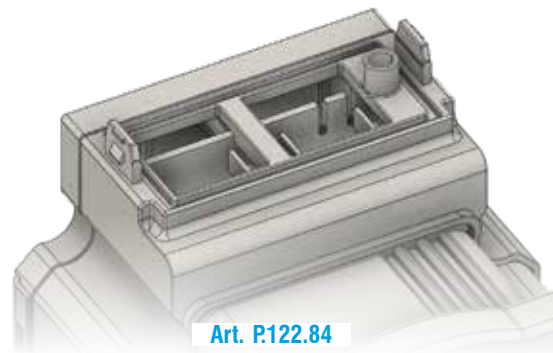
CS

SA

EEI ≤ 0,21

4 anni di garanzia Art. P.122

Compatibile intercambiabile



Art. P.122 - Motore di ricambio universale con girante e inverter a conversione di frequenza ad alta efficienza per le sostituzioni su circolatori domestici WILO ed altre marche con rotazione ORARIA (CW). Con presa di controllo PWM e dotato delle funzioni SELF ADAPT, PP, CP, CS. Autoregolante con o senza il collegamento del cavo al regolatore PWM. - 4 anni di garanzia.

Autoregolante, soddisfa tutte le esigenze di sostituzione con un unico prodotto. Interasse dei fori di fissaggio 69 mm - completo di guarnizioni*. Portata max: 4,1 mc/h - Prevalenza max 8 mt. - 4 anni di garanzia.

*Il motore può utilizzare i cavi di alimentazione presenti nelle caldaie, pertanto è fornito senza cavi. Per i cavi extra vedere a pag. 32.

Equipaggiamento delle connessioni elettriche

Art.codice	Tipo connessione
P.122.84	Morsetteria di base tipo WILO INT
P.122.82	Wilo standard: Molex - FCI mezza luna
P.122.80	Common Style: Molex - FCI rettangolare

I modelli sopra referenziati sono già equipaggiati delle connessioni definite

Modello depositato con brevetto di utilità

Equipaggiamento delle connessioni elettriche

Wilo Standard

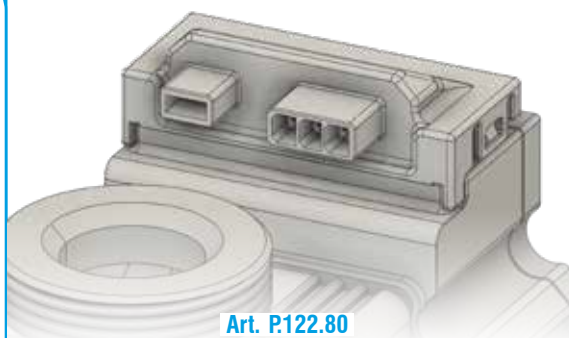
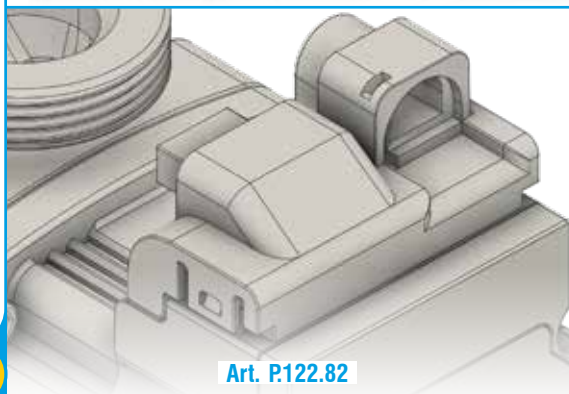
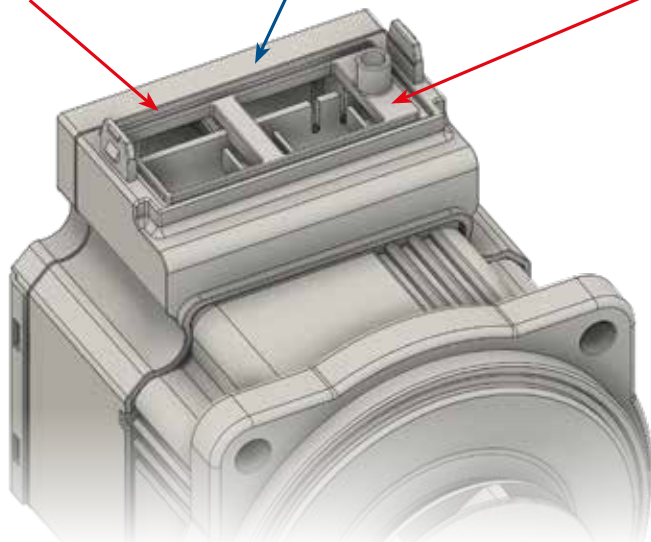
Art. P.122.82

**Morsetteria tipo
Compatibile WILO INT.**

Art. P.122.84

Common Style

Art. P.122.80



Art. P.170 - Basetta ad incastro con connessioni elettriche per circolatore FLEX art.P.112 e motori di ricambio Art.P.121 e P.122.

La basetta si incastra nella parte superiore della morsetteria del circolatore P.112 o del motore di ricambio P.122.84 e permette di equipaggiare il circolatore di connessioni elettriche con i tipi sotto definiti per facilitare le sostituzioni. Protezione IP44

Art. codice	Tipo	
P.170.02	Wilo Standard Molex + FCI mezza luna	
P.170.00	Common Style Molex - FCI rettangolare	

Per i cavi di connessione specifici vedere pag. 32.

Tipo Flex a conversione di frequenza con controllo e presa PWM - Coefficiente EEI <0,21



4 anni di garanzia

Art. P.121

Compatibile intercambiabile



Art. P.121 - Motore di ricambio universale con girante e inverter a conversione di frequenza ad alta efficienza per le sostituzioni su circolatori domestici GRUNDFOS ed altre marche con rotazione ANTIORARIA (CCW). Con presa di controllo PWM e dotato delle funzioni SELF ADAPT, PP, CP, CS. Autoregolante con o senza il collegamento del cavo al regolatore PWM. - 4 anni di garanzia.

Autoregolante, soddisfa tutte le esigenze di sostituzione con un unico prodotto. Interasse dei fori di fissaggio 68 mm - completo di guarnizioni*. Portata max: 4,1 mc/h - Prevalenza max 8 mt. - 4 anni di garanzia.

*Il motore può utilizzare i cavi di alimentazione presenti nelle caldaie, pertanto è fornito senza cavi. Per i cavi extra vedere a pag. 32.

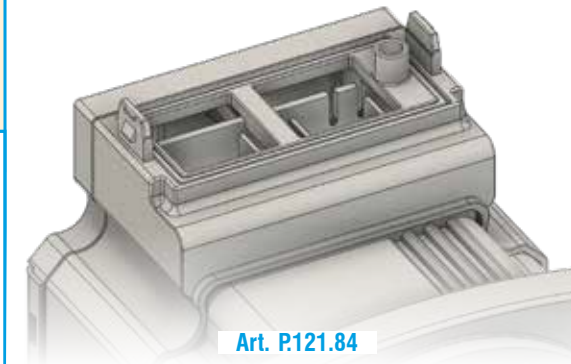
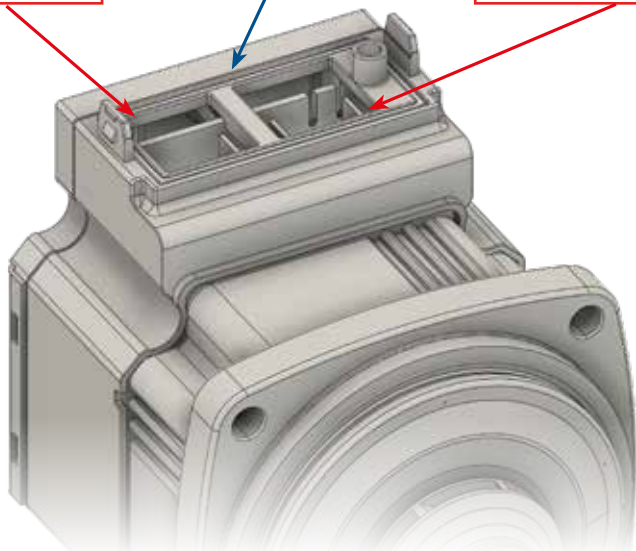
Equipaggiamento delle connessioni elettriche

Art.codice	Tipo connessione
P121.84	Morsetteria di base tipo INT
P121.81	Grundfos standard: SuperSeal - Mini SuperSeal
P121.83	Grundfos FCI: SuperSeal - FCI mezza luna

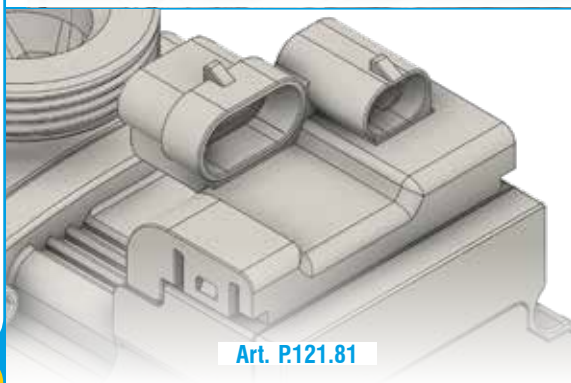
I modelli sopra referenziati sono già equipaggiati delle connessioni definite

Modello depositato con brevetto di utilità

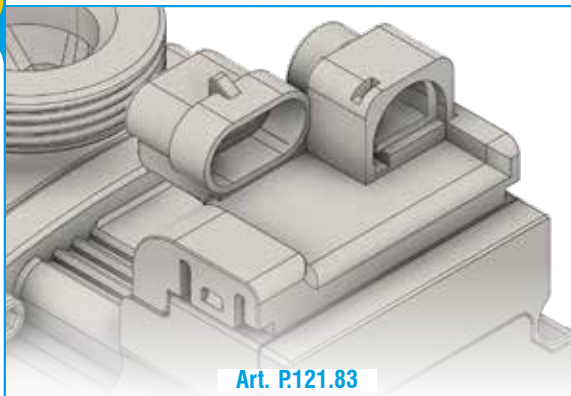
Equipaggiamento delle connessioni elettriche



Art. P.121.84



Art. P.121.81



Art. P.121.83

Art. P.170 - Basetta ad incastro con connessioni elettriche per circolatore FLEX art.P.112 e motori di ricambio Art.121 e P.122.

La basetta si incastra nella parte superiore della morsetteria del circolatore art.P.112 o dei motori di ricambio P.121 e P.122 e permette di equipaggiare il circolatore di connessioni elettriche con i tipi sotto definiti per facilitare le sostituzioni. Protezione IP44

Art. codice	Tipo	
P170.01	Grundfos Standard Super Seal + Mini Super Seal	
P170.03	Grundfos FCI Super Seal - FCI mezza luna	

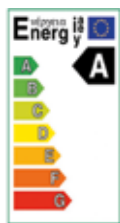
Per i cavi di connessione specifici vedere pag. 32.

Circolatori ad alta efficienza senza PWM

Serie di piccola portata "AlfaMax" 5-6 mt. con apparecchiatura elettronica laterale



2 anni di garanzia



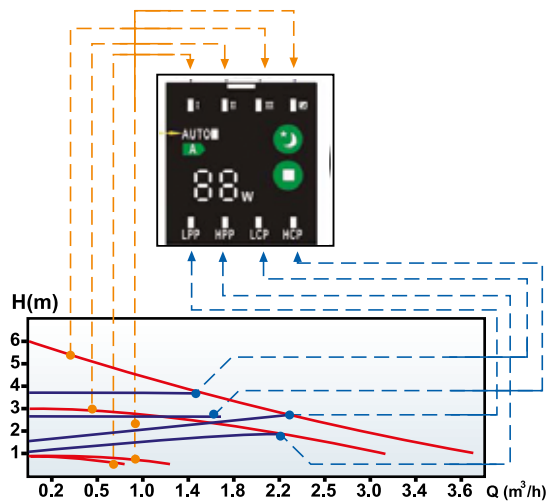
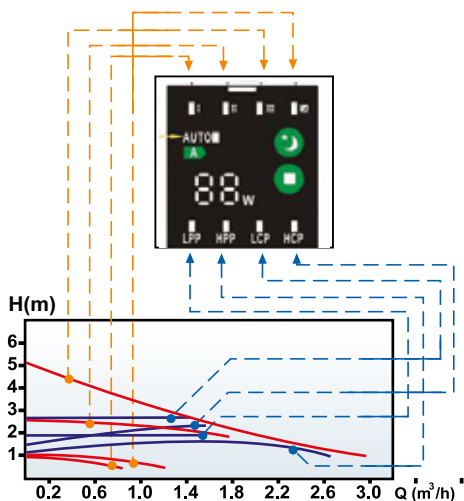
POMPA DI CIRCOLAZIONE
in classe energetica A
Coefficiente EEI < 0,20

Art. P065

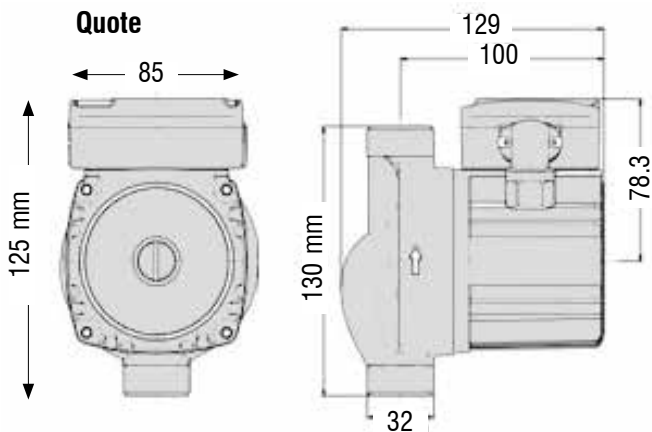


AS --/ 50

AS --/ 60



Quote



Art. P065 - Pompa di circolazione "AlfaMax" a rotore bagnato ad alta efficienza energetica, certificata in classe A e con coefficiente di efficienza energetica EEI inferiore a 0,20. Con apparecchiatura elettronica laterale.

A rotore bagnato – 2 anni di garanzia. Già conforme alla nuova direttiva europea Erp 200/125/CE.

Per il guscio isolante vedere art. P.070 pag. 31.

Art. codice	Tipo "AlfaMax"	Prevalenza max mt.	Portata max lt./min.	Altezza H	Attacchi Ø	W
P065.59	AS 15/50	5	50,5	130	1" M.	32
P065.50	AS 25/50			130	1 1/2" M.	32
P065.69	AS 15/60	6	60	130	1" M.	45
P065.60	AS 25/60			130	1 1/2" M.	45

Serie di piccola portata "AlfaMax" 6-8 mt. con apparecchiatura elettronica frontale



8 mt.



2 anni di garanzia

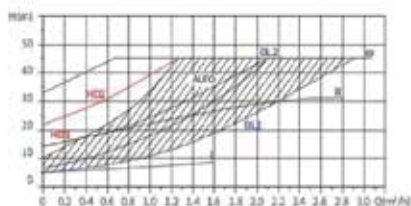
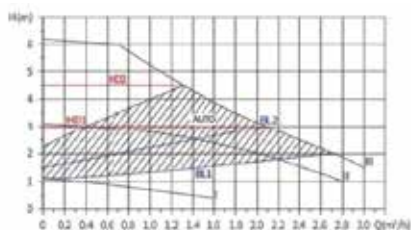
POMPA DI CIRCOLAZIONE
in classe energetica A
Coefficiente EEI <0.20

Art. P064

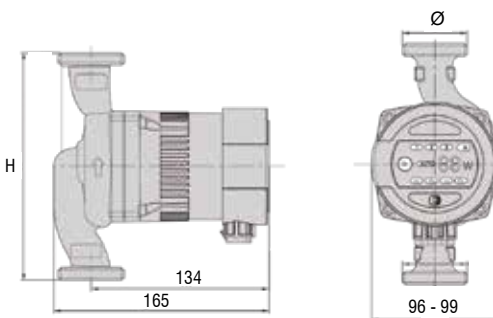
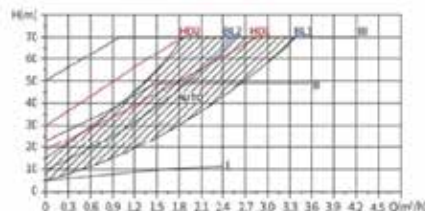
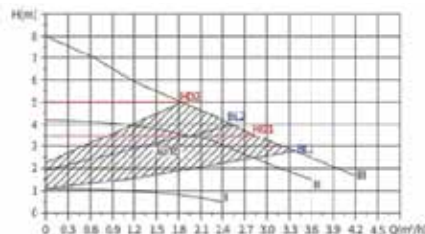


4,9 m³/h

RS --/ 60



RS --/ 80



Modello con visualizzazione del consumo in W. Se questa funzione non è richiesta vedere modello equivalente art. P.110 - alla pagina 4

Art. P064 - Pompa di circolazione "AlfaMax" a rotore bagnato ad alta efficienza energetica con coefficiente di efficienza energetica EEI inferiore a 0,20. Con visualizzazione del consumo elettrico.

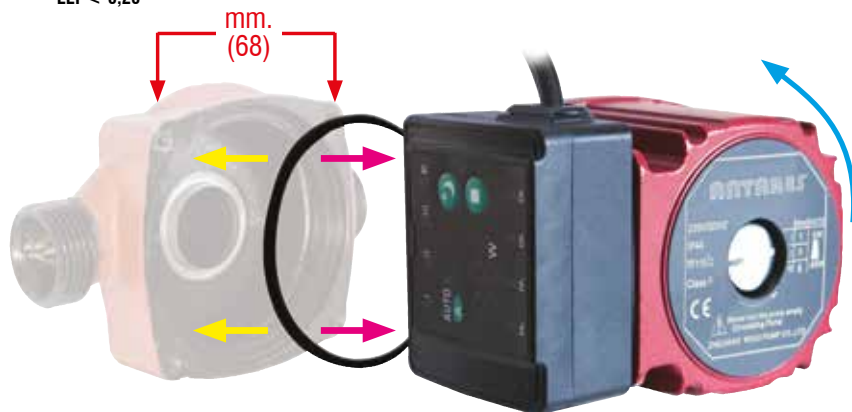
A rotore bagnato – 2 anni di garanzia. Conforme alla nuova direttiva europea Erp 200/125/CE. Per il guscio isolante vedere art. P.070 pag. 31.

Art. codice	Tipo "AlfaMax"	Prevalenza max mt	Portata max lt./min.	Altezza H	Attacchi Ø	W
P064.69	RS 15/60	6	46	130	1" M.	45
P064.60	RS 25/60		53	130	1 1/2" M.	45
P064.89	RS 15/80	8	70	130	1" M.	70
P064.84	RS 25/80		70	130	1 1/2" M.	70
P064.80	RS 25/80		70	180	1 1/2" M.	70
P064.82	RS 32/80		83	180	2" M.	70

ROTAZIONE ANTIORARIA PER GRUNDFOS ed altre marche
Interasse dei fori 68 mm.



Coefficiente
EEI < 0,20



Art. P074.60

Art. P074.60 - Motore di ricambio universale ad alta efficienza energetica, con girante, per la sostituzione su circolatori domestici "GRUNDFOS", "ANTARES", ed altre marche. Con apparecchiatura elettronica laterale e visualizzazione del consumo elettrico. Completo di viti. Rotazione antioraria.

Interasse di fissaggio 68 mm. Completo di variatore di velocità selezionabile, che permette di ottenere la prevalenza di 4, 5 e 6 mt. - 230 Vac. Prevalenza max. 6.mt -portata 3.8 m³/h

LA SOSTITUZIONE DEL MOTORE OFFRE MOLTEPLICI VANTAGGI

- Maggiore rapidità e facilità dovute alla sola sostituzione del motore.
- Minori scorte e meno immobilizzazioni di denaro.

MOTORI UNIVERSALI CON GIRANTE:

2 MODELLI (ANTIORARIO ed ORARIO) che permettono l'intercambiabilità su quasi la totalità dei circolatori domestici presenti sul mercato. L'inverter elettronico incorporato regolerà automaticamente la prevalenza in relazione alle esigenze dell'impianto.

Compatibile intercambiabile con Grundfos per configurazioni senza PWM



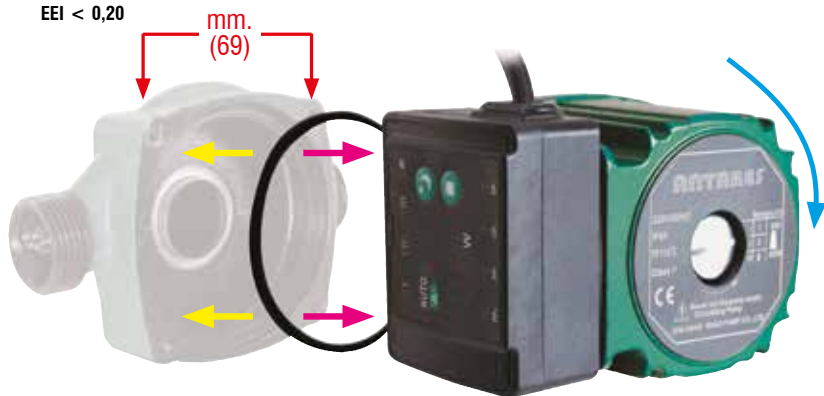
N.B.

Per le funzionalità e le caratteristiche tecniche, considerate le stesse dell'art. P.065 vedi pagine precedenti.

ROTAZIONE ORARIA PER WILO ed altre marche
Interasse dei fori 69 mm.



Coefficiente
EEI < 0,20



Art. P075.60

Art. P075.60 - Motore di ricambio universale ad alta efficienza energetica, con girante, per la sostituzione su circolatori domestici "WILO", "ANTARES", ed altre marche. Con apparecchiatura elettronica laterale e visualizzazione del consumo elettrico. Completo di viti. Rotazione oraria.

Interasse di fissaggio 69 mm. Completo di variatore di velocità selezionabile, che permette di ottenere la prevalenza di 4, 5 e 6 mt. - 230 Vac. Prevalenza max. 6.mt -portata 3.8 m³/h

LA SOSTITUZIONE DEL MOTORE OFFRE MOLTEPLICI VANTAGGI

- Maggiore rapidità e facilità dovute alla sola sostituzione del motore.
- Minori scorte e meno immobilizzazioni di denaro.

MOTORI UNIVERSALI CON GIRANTE:

2 MODELLI (ANTIORARIO ed ORARIO) che permettono l'intercambiabilità su quasi la totalità dei circolatori domestici presenti sul mercato. L'inverter elettronico incorporato regolerà automaticamente la prevalenza in relazione alle esigenze dell'impianto.

Compatibile intercambiabile con Wilo per configurazioni senza PWM



N.B.

Per le funzionalità e le caratteristiche tecniche, considerate le stesse dell'art. P.065 vedi pagine precedenti.

N.B.

Questi prodotti sono da considerare pezzi di ricambio (componenti) di un circolatore, quindi si possono installare perché non rientrano nella normativa EuP 2016, che si riferisce ai circolatori completi e non ai ricambi di vecchi circolatori.

ROTAZIONE ANTIORARIA PER GRUNDFOS ed altre marche
Interasse dei fori 68 mm.



Art. P.084.60

Art. P.084.60 - Motore di ricambio universale con girante per la sostituzione sui circolatori domestici "GRUNDFOS", "MYSON", "ANTARES" ed altre marche, completo di viti. Rotazione antioraria.

Interasse di fissaggio mm. 68. Completo di variatore di velocità selezionabile che permette di adeguare la prevalenza alle esigenze dell'impianto - prevalenza massima 6 mt. - Portata: 3,3 mc/h

LA SOSTITUZIONE DEL MOTORE OFFRE MOLTEPLICI VANTAGGI

- Maggiore rapidità e facilità dovute alla sola sostituzione del motore.
- Minori scorte e meno immobilizzazioni di denaro.

MOTORI UNIVERSALI CON GIRANTE:

2 MODELLI (ANTIORARIO ed ORARIO) che permettono l'intercambiabilità su quasi la totalità dei circolatori domestici presenti sul mercato. L'inverter elettronico incorporato regolerà automaticamente la prevalenza in relazione alle esigenze dell'impianto.

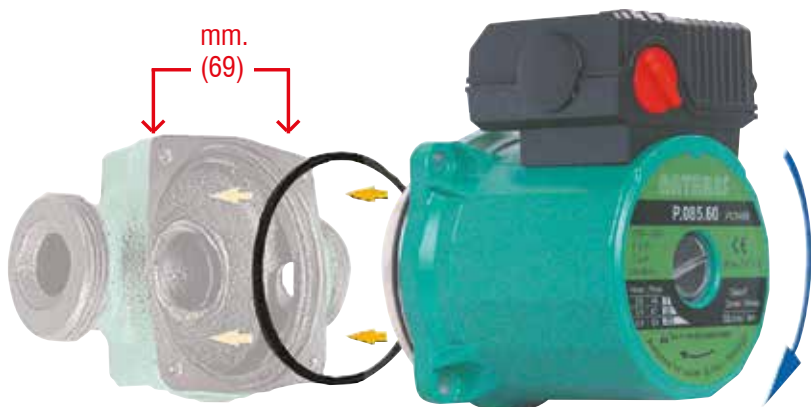
Compatibile intercambiabile con Grundfos



N.B.

Dal nostro sito www.antaresint.com possibile scaricare il manuale di installazione

ROTAZIONE ORARIA PER WILO ed altre marche
Interasse dei fori 69 mm.



Art. P.085.60

Art. P.085.60 - Motore di ricambio universale con girante per la sostituzione sui circolatori domestici "WILO", "WSC" ed altre marche, completo di viti. Rotazione oraria.

Interasse di fissaggio mm. 69. Completo di variatore di velocità selezionabile che permette di adeguare la prevalenza alle esigenze dell'impianto - prevalenza massima 6 mt. - Portata: 3,3 mc/h

LA SOSTITUZIONE DEL MOTORE OFFRE MOLTEPLICI VANTAGGI

- Maggiore rapidità e facilità dovute alla sola sostituzione del motore.
- Minori scorte e meno immobilizzazioni di denaro.

MOTORI UNIVERSALI CON GIRANTE:

2 MODELLI (ANTIORARIO ed ORARIO) che permettono l'intercambiabilità su quasi la totalità dei circolatori domestici presenti sul mercato. L'inverter elettronico incorporato regolerà automaticamente la prevalenza in relazione alle esigenze dell'impianto.

Compatibile intercambiabile con Wilo



Per info complementari sulle intercambiabilità

@ ant3@antaresint.com

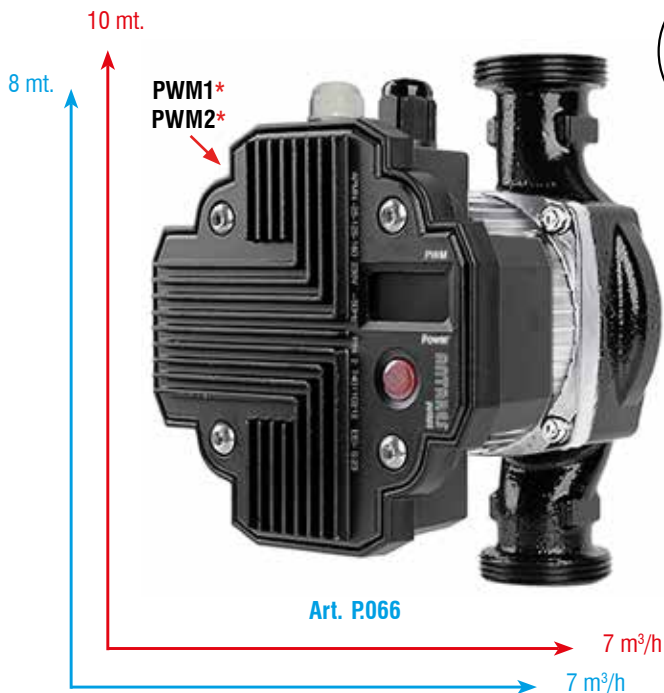
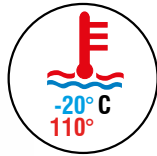


Circolatori di media portata ad alta efficienza con PWM

Serie AlfaMaior 8-10 mt. con apparecchiatura elettronica frontale

POMPA DI CIRCOLAZIONE
in classe energetica A
Coefficiente EEI < 0,23

3 ANNI DI GARANZIA



IMPIEGHI :

- Caldaie
 - Pompe di calore
 - Impianti climatizzazione
 - Impianti solari
 - Impianti geotermici
 - Impianti a biomasse
 - Scambio termico
- **Conforme alle direttive europee ERP con indice di efficienza <0,23**
 - **A modulazione di frequenza con controller PWM1* o PWM2* settabile per la regolazione esterna.**

DATI tecnici rilevanti:

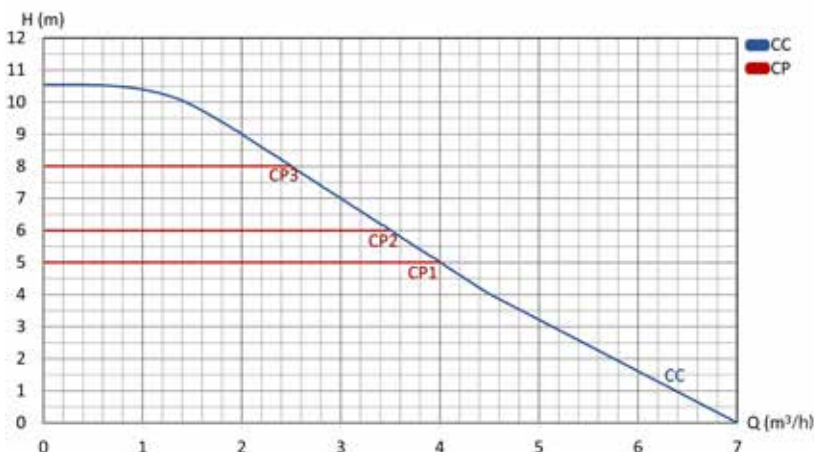
- Temperatura max. fluido pompato: -20° - 110°C
- *Con statore elettrico riempito di resina epossidica per evitare la formazione di condensa e migliorare il raffreddamento del motore

DATI generali:

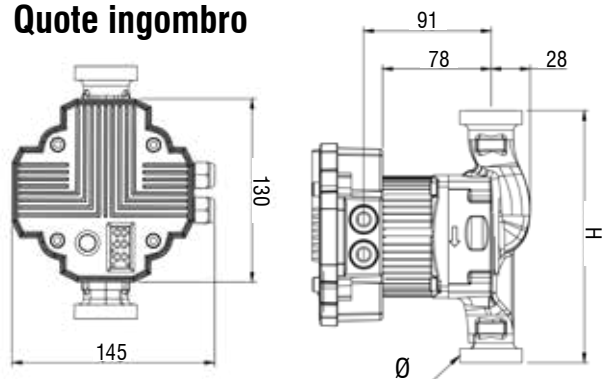
- Tensione 230 Vac
- Pressione max. : 10 bar
- Protezione : IP 44
- *Con controller settabile PWM1 o PWM2 per la regolazione esterna.

Specialmente adatta per pompe di calore:

- Elettric box con esteso dispersore di calore
- Temperatura del fluido vettore: -20°-110° C.



Quote ingombro



Art. P.066 - Pompa di circolazione "AlfaMaior" a rotore bagnato ad alta efficienza energetica certificata con PWM e con coefficiente di efficienza energetica EEI inferiore a 0,23. Con apparecchiatura elettronica frontale. Completa di guscio isolante.

Conforme alla direttiva europea 200/125/CE. Portate e prevalenza come riportate in tabella. 3 anni di garanzia. Autoregolante con o senza il collegamento del cavo PWM.

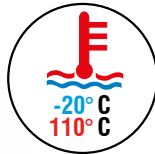
Art. codice	Tipo	Prevalenza max mt.	Attacchi Ø	Portata max m³/h.	Altezza H mm.	Potenza
P.066.12	APM 25/8	8	1 1/2"	7	180	80 W
P.066.42	APMN 25/105	10	1 1/2"	7	130	140 W
P.066.52	APMN 25/105	10	1 1/2"	7	180	
P.066.70	APMN 32/105	10	2"	7		

* Solo per modelli APMN

Serie AlfaMaior 12 mt. con apparecchiatura elettronica frontale

POMPA DI CIRCOLAZIONE
in classe energetica A
Coefficiente EEI < 0,23

3 ANNI DI GARANZIA



12 mt.

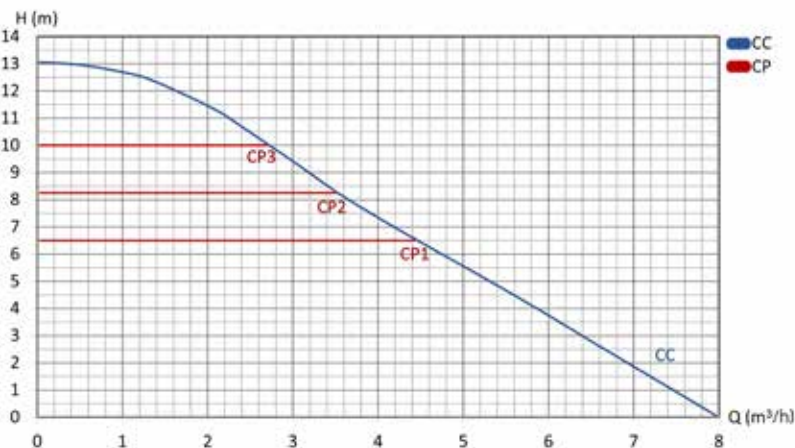


Art. P076

8 m³/h

Specialmente adatta per pompe di calore:

- Elettrodomestico con esteso dissipatore di calore
- Temperatura del fluido vettore: -20°-110° C.



IMPIEGHI :

- Caldaie
 - Pompe di calore
 - Impianti climatizzazione
 - Impianti solari
 - Impianti geotermici
 - Impianti a biomasse
 - Scambio termico
- Conforme alle direttive europee ERP con indice di efficienza <0,23
 - A modulazione di frequenza con controller PWM1 o PWM2 settabile per la regolazione esterna.

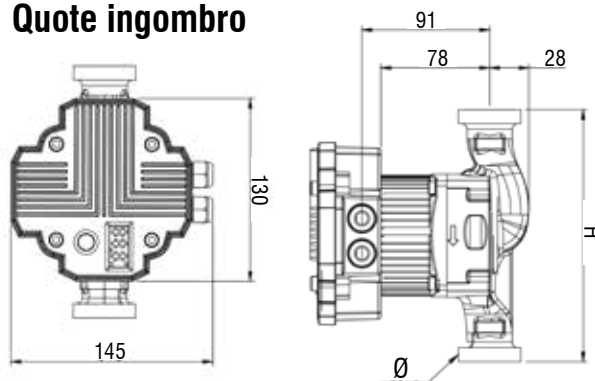
DATI tecnici rilevanti:

- Temperatura max. fluido pompato: -20° - 110°C
- Con statore elettrico riempito di resina epossidica per evitare la formazione di condensa e migliorare il raffreddamento del motore

DATI generali:

- Tensione 230 Vac
- Pressione max. : 10 bar
- Protezione : IP 44
- Con controller settabile PWM1 o PWM2 per la regolazione esterna.

Quote ingombro



Art. P066 - Pompa di circolazione "AlfaMaior" a rotore bagnato ad alta efficienza energetica certificata con PWM e con coefficiente di efficienza energetica EEI inferiore a 0,23. Con apparecchiatura elettronica frontale. Completa di guscio isolante.

Conforme alla direttiva europea 200/125/CE. Portate e prevalenze come riportate in tabella. 3 anni di garanzia. Autoregolante con o senza il collegamento del cavo PWM.

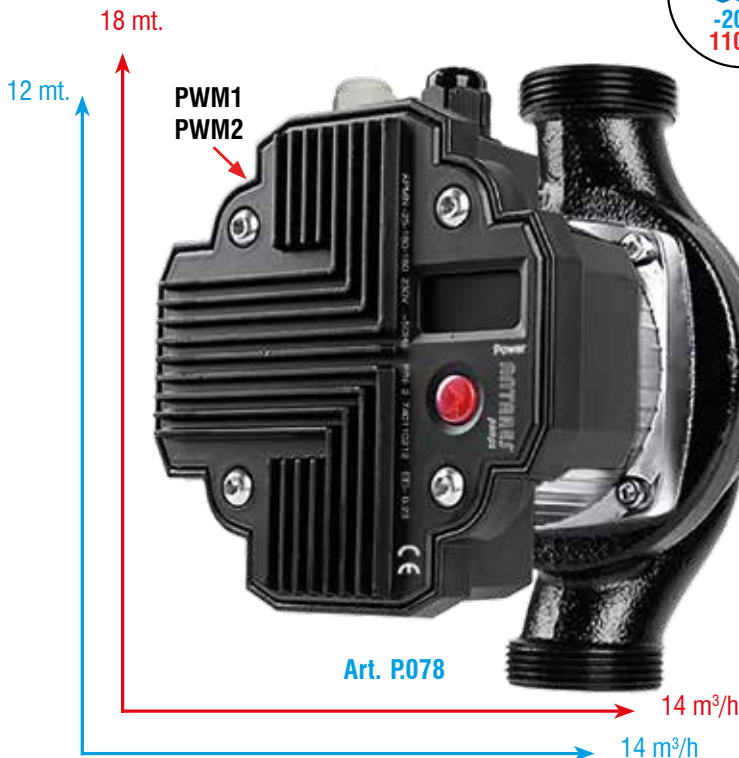
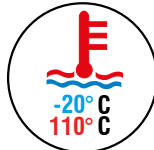
Art. codice	Tipo	Prevalenza max mt.	Attacchi Ø	Portata max m³/h.	Altezza H mm.
P076.02	APMN 25/12	12	1 1/2"	8	130
P076.12	APMN 25/12	12	1 1/2"	8	180
P076.20	APMN 32/12	12	2"	8	

Circolatori di media grande portata ad alta efficienza con PWM

Serie AlfaPlus 12-18 mt. con apparecchiatura elettronica frontale

POMPA DI CIRCOLAZIONE
in classe energetica A
Coefficiente EEI < 0,23

3 ANNI DI GARANZIA



IMPIEGHI :

- Caldaie
- Pompe di calore
- Impianti climatizzazione
- Impianti solari
- Impianti geotermici
- Impianti a biomasse
- Scambio termico
- Conforme alle direttive europee ERP con indice di efficienza <0,23
- A modulazione di frequenza con controller PWM1 o PWM2 settabile per la regolazione esterna.

DATI tecnici rilevanti:

- Temperatura max. fluido pompato: -20° - 110°C
- Con statore elettrico riempito di resina epossidica per evitare la formazione di condensa e migliorare il raffreddamento del motore

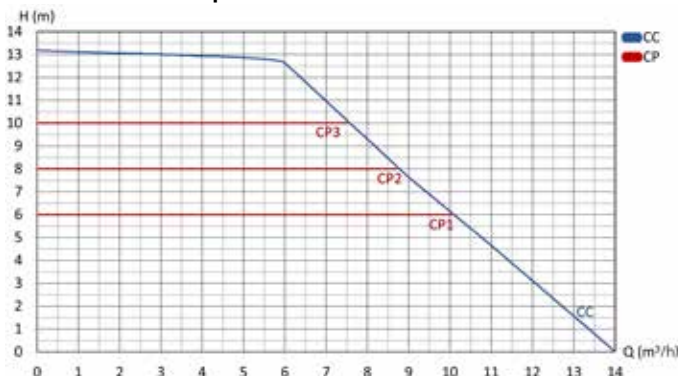
DATI generali:

- Tensione 230 Vac
- Pressione max. : 10 bar
- Protezione : IP 44
- Con controller settabile PWM1 o PWM2 per la regolazione esterna.

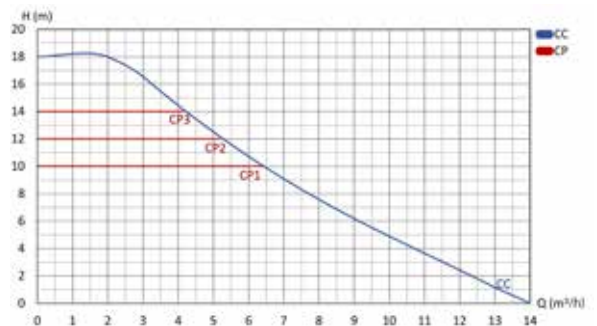
Specialmente adatta per pompe di calore:

- Elettrodomestico con esteso dissipatore di calore
- Temperatura del fluido vettore: -20°-110° C.

Curve di prestazione Art. P.078.2-



Curve di prestazione Art. P.078.8-

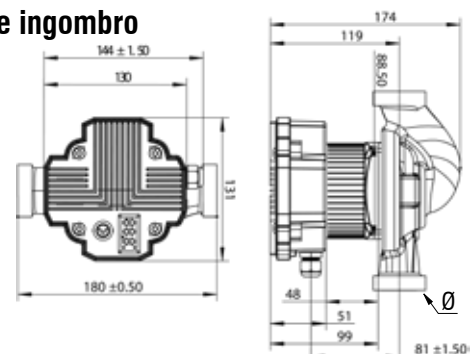


Art. P.078 - Pompa di circolazione "AlfaPlus" a rotore bagnato ad alta efficienza certificata con PWM, adatta per pompe di calore, con apparecchiatura elettronica frontale. Altezza 180 mm. Potenza 360 W. Autoregolante con o senza il collegamento del cavo PWM.

Conforme alla direttiva europea 200/125/CE. Portate e prevalenze come riportate in tabella. 3 anni di garanzia. Altezza 180 mm. Potenza 360 W. Autoregolante con o senza il collegamento del cavo PWM.

Art. codice	Tipo	Prevalenza max mt.	Attacchi Ø	Portata max m³/h.
P078.20	APMN 25/120	12	1 1/2"	14
P078.22	APMN 32/120	12	2"	14
P078.80	APMN 25/180	18	1 1/2"	14
P078.82	APMN 32/180	18	2"	14

Quote ingombro



Circulatori flangiati di grande portata ad alta efficienza

DN 40



Coefficiente EEI < 0,21



2 ANNI DI GARANZIA

18 mt.



Art. P.079.18

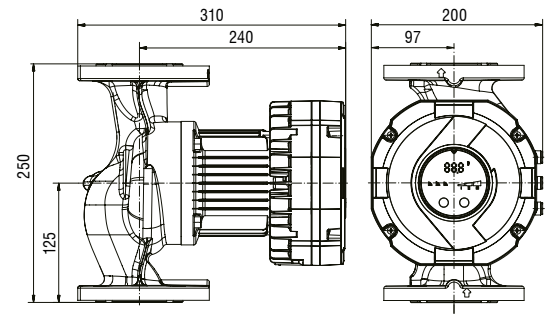
→ 30 m³/h

Art. P079.18 - Pompa di circolazione ANTARES tipo "AlfaMega" 40 flangiata DN 40 ad alta efficienza energetica a rotore bagnato. Monofase 230 Vac a mod. di frequenza. Corpo in ghisa.

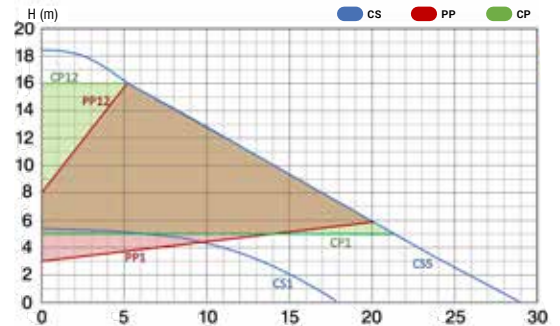
Con funzione di controllo di pressione proporzionale, controllo di pressione costante.

Art. codice	Tipo	Prevalenza max mt.	Portata max mc/h	Potenza W	Interasse
P079.18	AlfaMega 40/18	18	30	670	250

Quote ingombro



Curve di prestazione Art. P.079.18



Per info complementari sulle intercambiabilità

@ ant3@antaresint.com



DN 50



Coefficiente EEI < 0,21



2 ANNI DI GARANZIA

18 mt.

8 mt.



Art. P.080

→ 38 m³/h

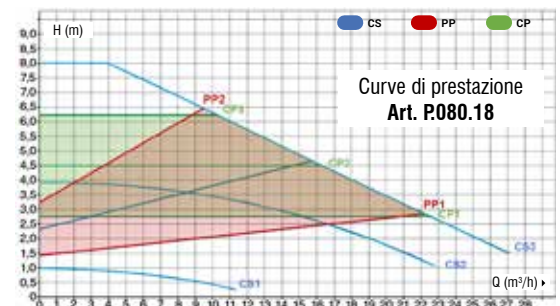
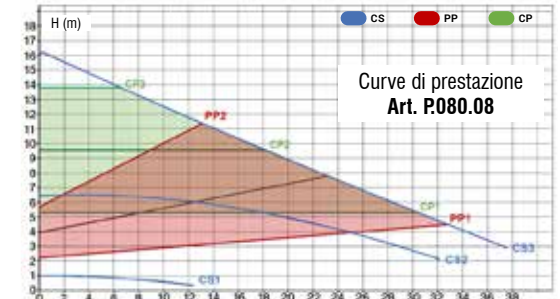
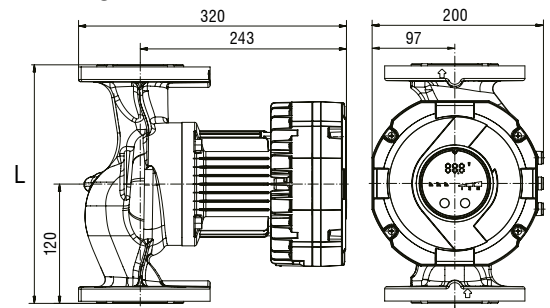
→ 28 m³/h

Art. P080 - Pompa di circolazione ANTARES tipo "AlfaMega" 50 flangiata DN 50 ad alta efficienza energetica a rotore bagnato. Monofase 230 Vac a modulazione di frequenza. Corpo in ghisa.

Con funzione di controllo di pressione proporzionale, controllo di pressione costante.

Art. codice	Tipo	Prevalenza max mt.	Portata max mc/h	Potenza W	Ingombro L
P080.08	AlfaMega 50/8	8	28	330	240
P080.18	AlfaMega 50/18	18	38	850	280

Quote ingombro



DN 65



Coefficiente EEI < 0,21



12 mt.

2 ANNI DI GARANZIA



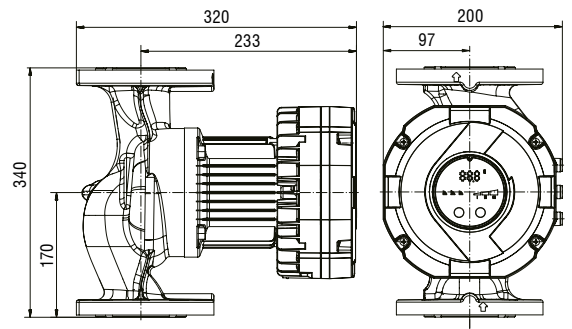
Art. P.081.12

44 m³/h

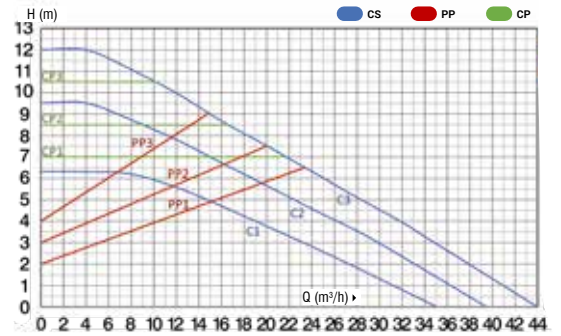
Art. P.081.12 - Pompa di circolazione ANTARES tipo "AlfaMega" 65 flangiata DN 65 ad alta efficienza energetica a rotore bagnato. Monofase 230 Vac a modulazione di frequenza. Portata max: 44 m³/h - Prevalenza 12 mt. - Corpo in ghisa. - Interasse: 340 mm.

Con funzione controllo di pressione proporzionale, controllo di pressione costante - Potenza W: 1350.

Quote ingombro



Curve di prestazione Art. P.081.12



Per info complementari sulle intercambiabilità



@ ant3@antaresint.com

DN 80



Coefficiente EEI < 0,21



18 mt.

8 mt.

2 ANNI DI GARANZIA



Art. P.082.08

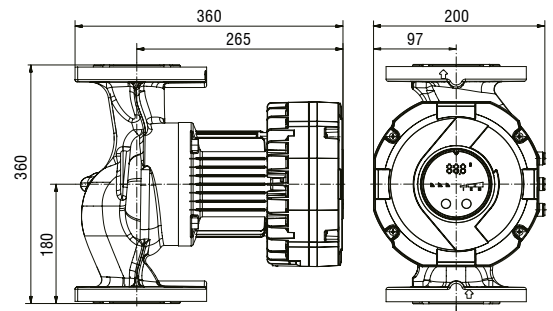
38 m³/h

28 m³/h

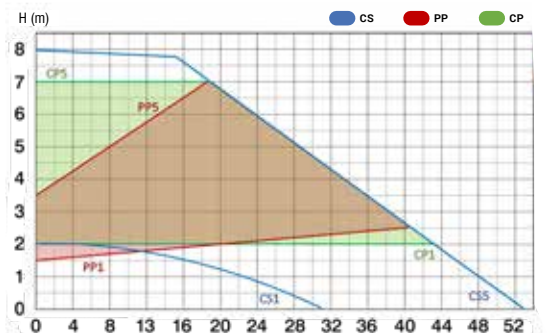
Art. P.082.08 - Pompa di circolazione ANTARES tipo "AlfaMega" 80 flangiata DN 80 ad alta efficienza energetica a rotore bagnato. Monofase 230 Vac a modulazione di frequenza. Portata max: 54 m³/h - Prevalenza 8 mt. - Corpo in ghisa. - Interasse: 360 mm.

Con funzione controllo di pressione proporzionale, controllo di pressione costante - Potenza W: 915.

Quote ingombro



Curve di prestazione Art. P.082.08



Il nostro ufficio tecnico è a vostra disposizione per qualsiasi dettaglio sull'impiego dei nostri prodotti.

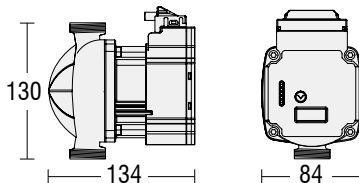
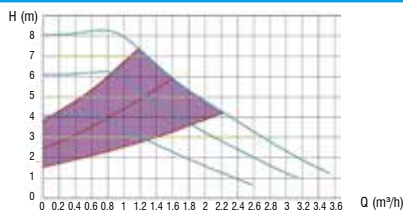
@ ant3@antaresint.com

Pompe di ricircolo per acqua sanitaria

Corpo in plastica



Art. P.061.80



2 Anni di Garanzia

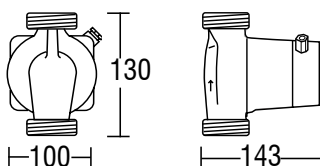
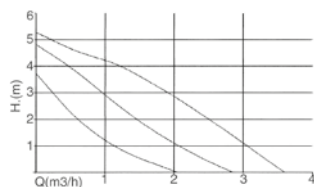
Art. P.061.80 - Pompa di ricircolo per acqua calda sanitaria ad alta efficienza energetica 230 V. Rotazione antioraria (CCW). Corpo in plastica.

Attacco 1" M. Altezza degli attacchi: 130.

Corpo in bronzo



Art. P.090.00



2 Anni di Garanzia

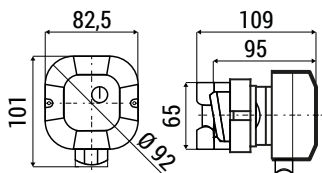
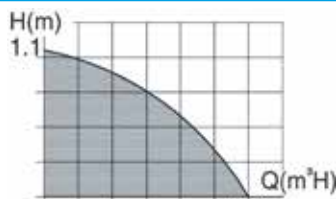
Art. P.090.00 - Pompa di ricircolo Antares per acqua calda sanitaria, con corpo in bronzo. - 230 V - 50 Hz - 2 anni di garanzia. Prevalenza: 6 mt. - Portata: 3,3 mc/h.

Attacchi: 1 1/2" M. - 96 W. Pressione massima: 10 bar.

Corpo in acciaio inox



Art. P.093.02



2 Anni di Garanzia

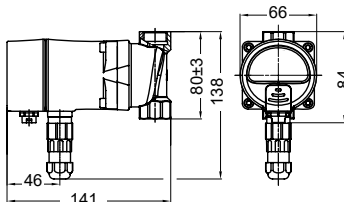
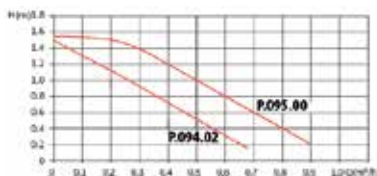
Art. P.093.02 - Pompa di ricircolo per acqua calda sanitaria ad alta efficienza energetica W= 9 - 230 V. - 50 Hz. Corpo in acciaio inox.

Attacchi: 1/2" F. - Pressione massima 10 bar Prevalenza: 1,1 mt. Portata: 10 lt./min. - 2 Anni di garanzia.

Corpo in ottone



Art. P.094.02



2 Anni di Garanzia

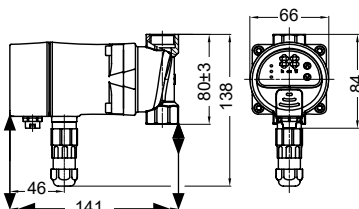
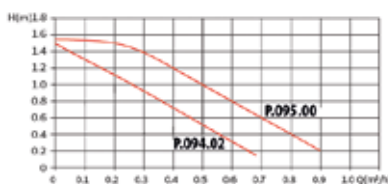
Art. P.094.02 - Pompa di ricircolo per acqua calda sanitaria ANTARES tipo HOTMATIC 15-1.5 ad alta efficienza energetica con corpo in ottone. Consumo: 5 W - 230 Vac. - 2 anni di garanzia.

Attacchi: 1/2" F. F. - Completa di guscio isolante. Con sensore di temperatura. Portata: 0,9 m³/h - Prevalenza 1,5 mt.

Corpo in ottone



Art. P.095.00



2 Anni di Garanzia

Art. P.095.00 - Pompa di ricircolo per acqua calda sanitaria ANTARES tipo HOTMATIC 15-1.5 ad alta efficienza energetica con corpo in ottone. Consumo: 5 W - 230 Vac. - 2 anni di garanzia.

Attacchi: 1/2" F. F. - Completa di guscio isolante. Con sensore di temperatura. Portata: 0,9 m³/h - Prevalenza 1,5 mt. Con display di controllo elettronico con programmazione per:

- Il funzionamento ad intervalli orari su 24 ore
- il funzionamento con controllo della temperatura
- funzione lavaggio per evitare la formazione di colonie batteriche

Pompe Booster automatiche di potenziamento della pressione

2 anni di garanzia

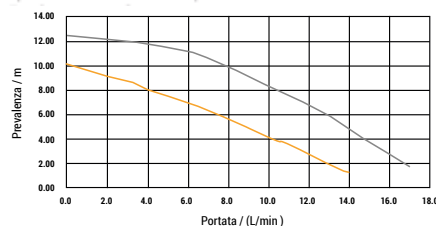
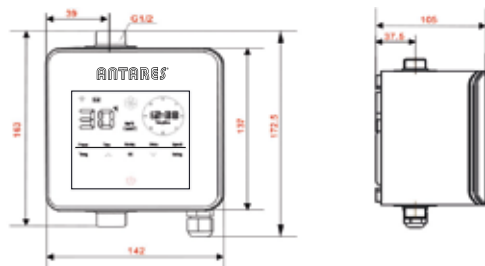


Art. P202.02

Applicazione:



Ideale per grandi docce



Art. P202.02 - Pompa di potenziamento della pressione per acqua sanitaria - 18 l/min.

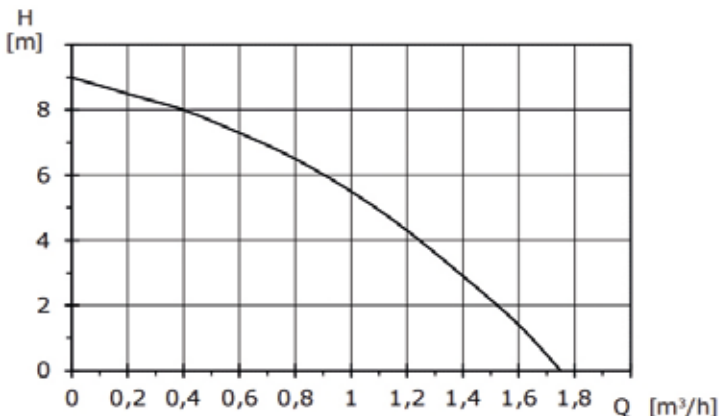
Pompa di potenziamento della pressione per acqua sanitaria ad alta efficienza energetica. Corpo in ottone. Attacchi: 1/2" M. - 1/2" M. 230 Vac - 18 lt. al minuto - Prevalenza: 12 mt.



2 anni di garanzia



Art. P204.03



Art. P204.03 - Pompa di potenziamento della pressione per acqua sanitaria ANTARES tipo BOOSTER PRESSION 15-9AB con corpo in ottone. - 2 anni di garanzia.

Attacchi 3/4", completa di bocchettoni in ottone. Lunghezza da attacco ad attacco: 160 mm. Con valvola di ritegno e flussostato integrato, che permette l'avvio e l'arresto automatico. Potenza: 120 W - 230 Vac. Prevalenza: 9 mt. - Portata: 1,78 m³/h. Concepita per aumentare la pressione dell'acqua sanitaria fornita da fonte esterna e renderla disponibile per docce, rubinetti e altri punti di prelievo.

Raccordi di giunzione per circolatori



Art. P001

Art. P001 - Coppia di bocchettoni per circolatori, composta da girelle, coduli e guarnizioni.

Girella F.	1" F.	1" F.	1 1/2" F.	1 1/2" F.	1 1/2" F.	2" F.
Codulo	1/2" F.	3/4" M.	1" M.	1" F.	1 1/4" M.	1 1/4" F.
Materiale	ottone	ottone	ottone	acciaio	acciaio	acciaio
Art. cod.	P001.52	P001.54	P001.11	P001.10	P001.14	P001.24



Art. P002

Art. P002 - Bocchettone in ottone con valvola di non ritorno ad inserimento in nylon posizionabile nelle due direzioni e guarnizione.

Per garantire un unico senso di flusso per prevenire possibili contaminazioni. Completo di guarnizione

Dado	3/4" F.	1" F.	1 1/4" F.	1 1/2" F.	1 1/2" F.
Codulo	1/2" M.	3/4" M.	1" M.	1" M.	1 1/4" M.
Art. codice	P002.02	P002.03	P002.30	P002.10	P002.14

Art. P003



Art. P003 - Valvola di ritegno in plastica ad inserimento interno, dotata di molla inox a tenuta circolare con O-ring.

Diametro Ø	10 mm	15 mm	20 mm	25 mm	32 mm
Art. codice	P003.10	P003.15	P003.20	P003.25	P003.32

Circolatori con corpi in plastica per caldaie

CORPO IN COMPOSTO DI PLASTICA H 130 Ø 1"



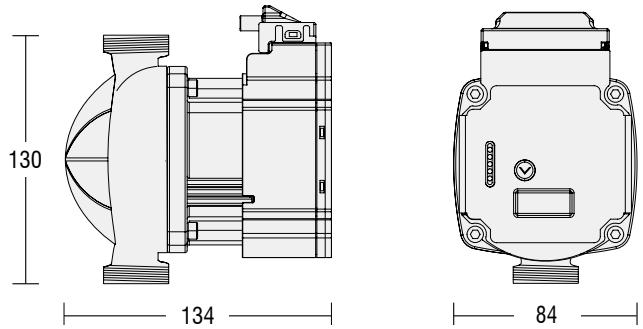
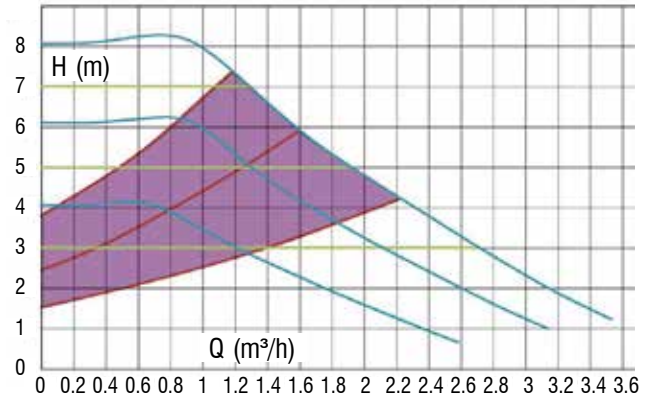
8 mt.

1"



Art. P.061.80

4,1 m³/h



Art. P.061.80 - Pompa di circolazione Antares tipo Modulex Hybrid con inverter a modulazione di frequenza ad alta efficienza, a rotore bagnato. Con presa di controllo PWM, dotato della funzione di SELF ADAPT, autoregolante con o senza il collegamento del cavo al regolatore PWM - Corpo in plastica.

Portata max: m³/h 4,1. Autoregolante. Soddisfa tutte le esigenze del circolatore in un unico prodotto. Attacchi: 1" M. - Altezza degli attacchi: 130. -230 Vac- Completa dei cavi di collegamento. Caratteristiche tecniche e prestazioni come Art. P.110.

Compatibile ARISTON MTS - WILO MTSL - TACO - Corpi in plastica

NOVITÀ

COMPATIBILE ARISTON - TACO a corrente continua 325 Vdc con PWM.

325 Vdc

PWM



4 anni di garanzia

Art. P.031.66

Art. P.031.66 - Pompa di circolazione ANTARES con corpo in plastica con separatore di aria e disareatore automatico, in corrente continua a 325 Vdc con PWM, compatibile per caldaie ARISTON - con cavi di collegamento.

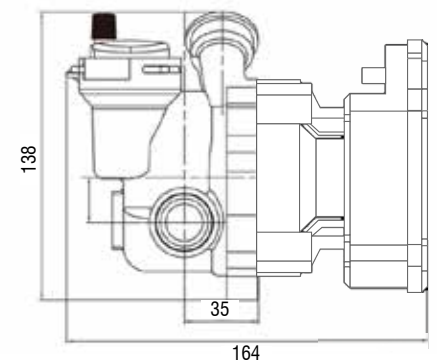
Compatibile Ariston cod. di riferimento: 65116908-03 - 65116908
Compatibile TACO ES 2PKJ53-9A-C - 325 VDC.

Compatibile intercambiabile ARISTON - TACO 325 Vdc con PWM



Per Caldaie Alteas One NET, Cares Premium, Cares S., Cares X, Clas One, Clas X. Genus One.
Rif 65116908-03

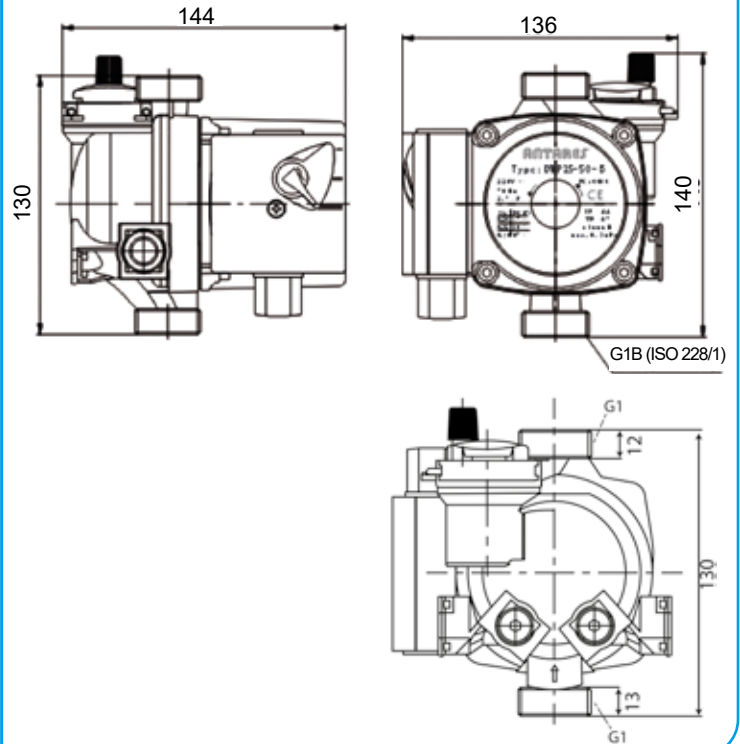
Quote



Non modulante



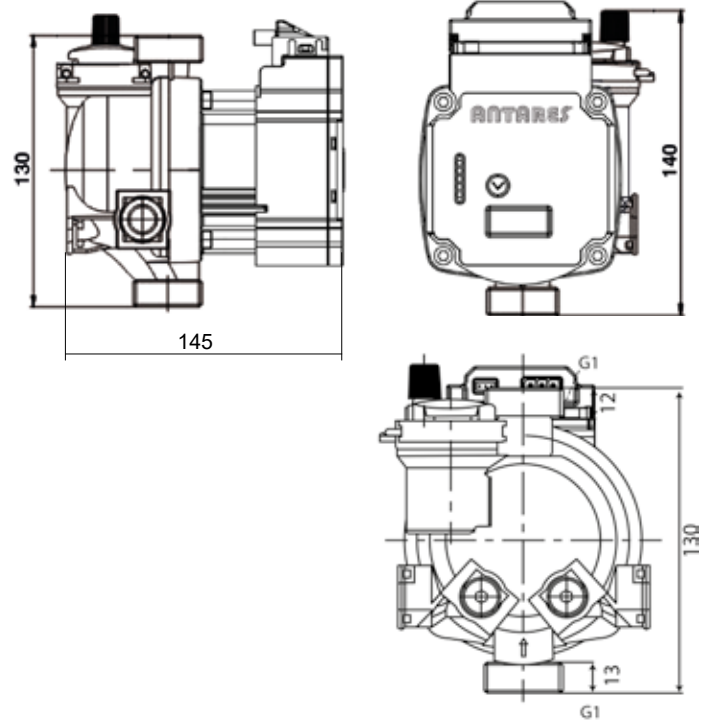
Art. P.062.63



Modulante con controllo PWM



Art. P.062.84



Art. P.062 - Pompa di circolazione Antares con separatore d'aria e disaeratore automatico. Compatibile con Wilo tipo Ku e GRUNDFOS tipo Cacao.

Attacchi: 1" M. - Altezza degli attacchi: 130. - 230 V - 50 Hz. Per le curve prestazionali vedere l'Art. P.110 a pag.5

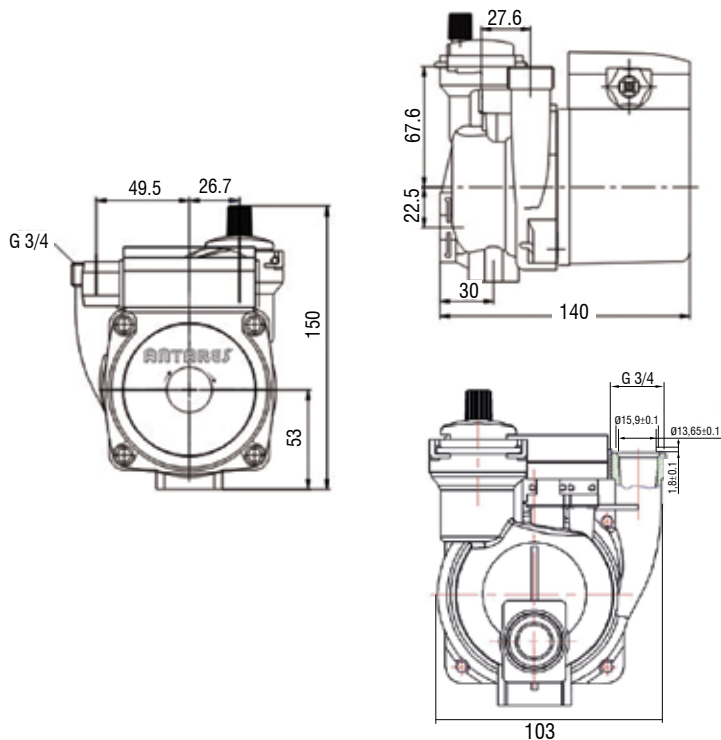
Art. codice	Tipo di efficienza	Prevalenza e Portata	Connessione elettrica inclusa	Compatibile
P062.84	Modulante con PWM	8 mt mc/h 4,1	Base Wilo INT	Molte marche
P062.81	Modulante con PWM	8 mt mc/h 4,1	Grundfos Standard P.170.01	Molte marche
P062.82	Modulante con PWM	8 mt mc/h 4,1	Wilo Standard P.170.02	Molte marche
P062.80	Modulante con PWM	8 mt mc/h 4,1	Common Style P.170.00	Molte marche
P062.63	Non modulante fino ad esaurimento scorte	6 mt mc/h 3,8	Pressacavo	Molte marche

Per i cavi di collegamento vedere Art. P.17X e P.19X alla **pagina 32**.

Non modulante



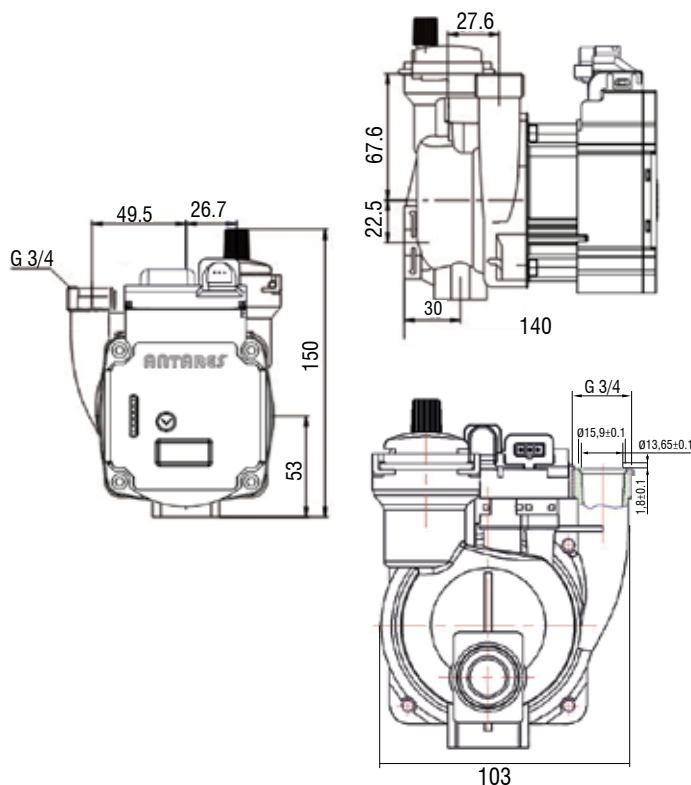
Art. P030.60



Modulante con controllo PWM



Art. P030.82



Art. P030 - Pompa di circolazione Antares con separatore d'aria e disareatore automatico. Corpo in composito di plastica. Compatibile Wilo NFSL 12/6 Ariston MTS, ARCA, BIASI, SAVIO, e altri

Per le curve prestazionali vedere l'Art. P.110 a pag.5 - 230 V 50 Hz.

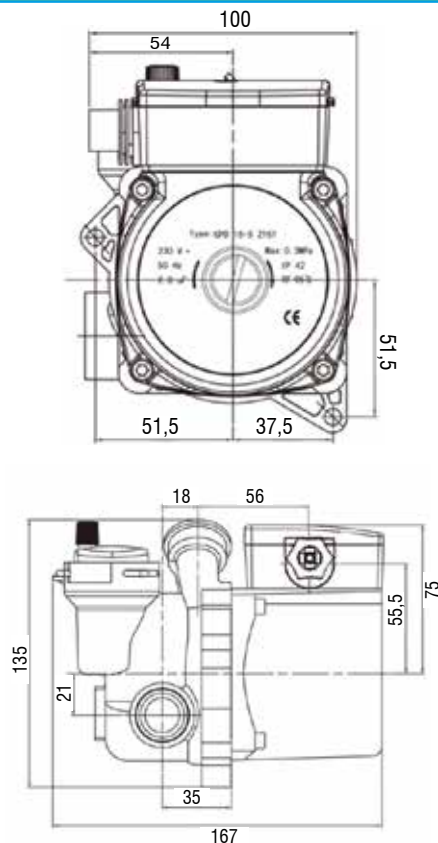
Art. codice	Tipo di efficienza	Prevalenza e Portata	Connessione elettrica inclusa	Compatibile
P030.84	Modulante con PWM	8 mt mc/h 4,1	Base Wilo INT	Ariston MTS Arca, Biasi, Savio e molte marche
P030.82	Modulante con PWM	8 mt mc/h 4,1	Wilo Standard P170.02	Ariston MTS Arca, Biasi, Savio e molte marche
P030.60	Non modulante fino ad esaurimento scorte	6 mt mc/h 3,8	Pressacavo	Ariston MTS Arca, Biasi, Savio e molte marche

Per i cavi di collegamento vedere Art. P.17X e P.19X alla **pagina 32**.

Non modulante



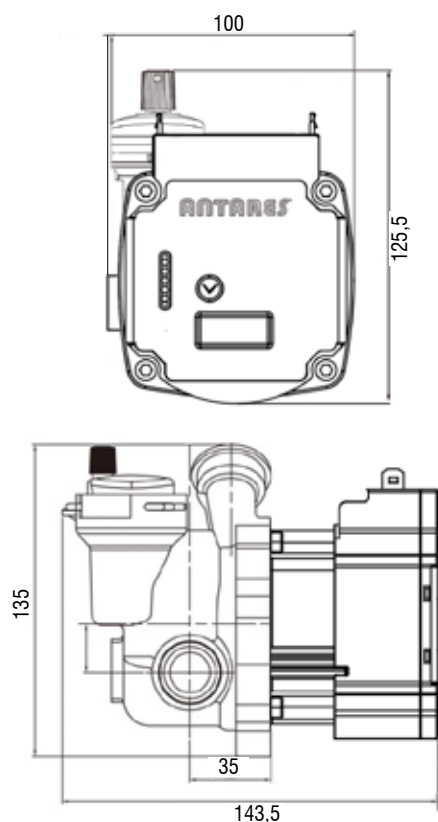
Art. P.031.60



Modulante con controllo PWM



Art. P.031.84



Art. P.031 - Pompa di circolazione Antares con separatore di aria e disareatore automatico. Corpo in composito di plastica. Compatibile Saunier Duval, Ariston MTS, Chaffoteaux, Wilo MTSL, TACO.

Per le curve prestazionali vedere l'Art. P.110 a pag.5 - 230 V 50 Hz.

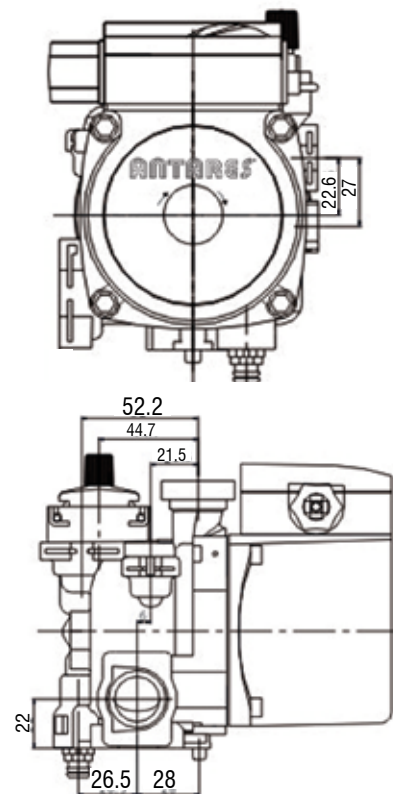
Art. codice	Tipo di efficienza	Prevalenza e Portata	Connessione elettrica inclusa	Compatibile
P031.84	Modulante con PWM	8 mt mc/h 4,1	Base Wilo INT	Saunier Duval, Ariston MTS, Chaffoteaux e molte marche
P031.82	Modulante con PWM	8 mt mc/h 4,1	Wilo Standard P.170.02	Saunier Duval, Ariston MTS, Chaffoteaux e molte marche
P031.60	Non modulante fino ad esaurimento scorte	6 mt mc/h 3,8	Pressacavo	Saunier Duval, Ariston MTS, Chaffoteaux e molte marche

Per i cavi di collegamento vedere Art. P.17X e P.19X alla **pagina 32**.

Non modulante



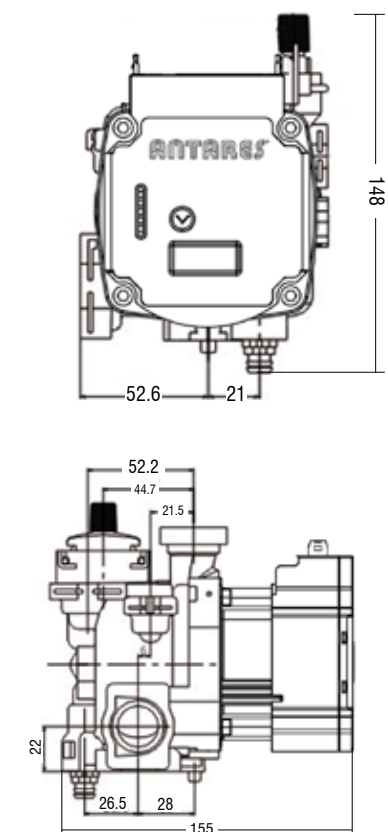
Art. P.032.60



Modulante con controllo PWM



Art. P.032.84



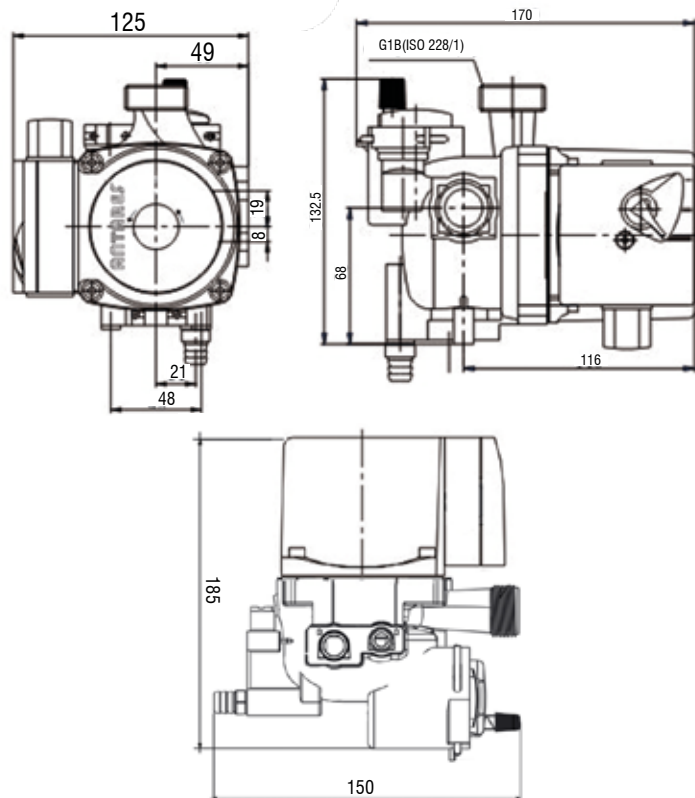
Art. P032 - Circolatore con corpo in composto di plastica con disareatore automatico incorporato. Compatibile Wilo FRSL 15/6 - FERROLI: Domitech, Domiproject, Divatop e altri.

Per le curve prestazionali vedere l'Art. P.110 a pag.5 - 230 V 50 Hz.

Art. codice	Tipo di efficienza	Prevalenza e Portata	Connessione elettrica inclusa	Compatibile
P032.84	Modulante con PWM	8 mt mc/h 4,1	Base Wilo INT	FERROLI e molte marche
P032.82	Modulante con PWM	8 mt mc/h 4,1	Wilo Standard P.170.02	FERROLI e molte marche
P032.60	Non modulante <u>fino ad esaurimento scorte</u>	6 mt mc/h 3,8	Pressacavo	FERROLI e molte marche

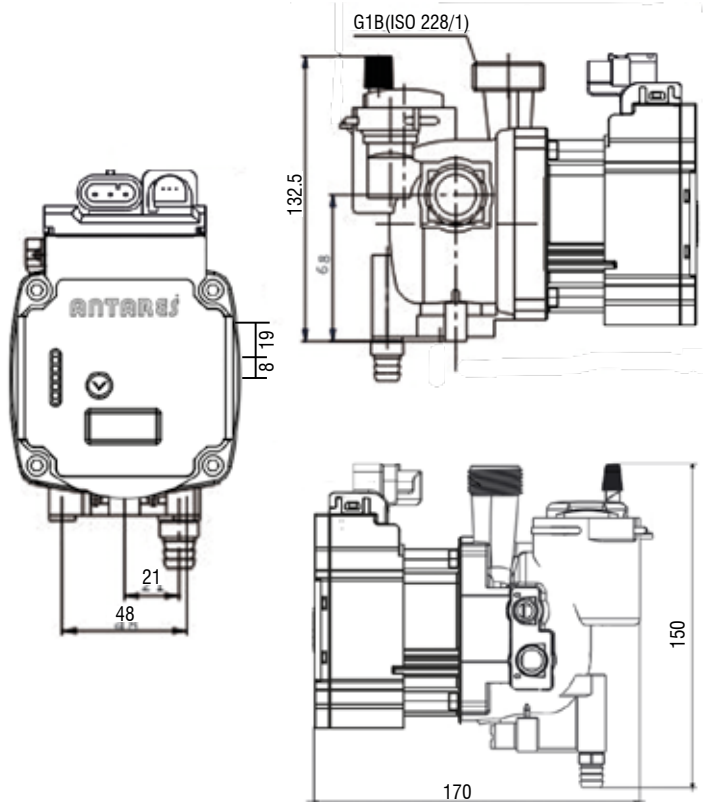
Per i cavi di collegamento vedere Art. P.17X e P.19X alla **pagina 32**.

Non modulante



Art. P034.60

Modulante con controllo PWM



Art. P034.83

Art. P034 - Circolatore con corpo in composito di plastica con disareatore automatico incorporato. Compatibile GRUNDFOS CAOD AZJ - WILO KSL 15/6 - VAILLANT, VISSMANN e altri.

Per le curve prestazionali vedere l'Art. P.110 a pag.5 - 230 V 50 Hz.

Art. codice	Tipo di efficienza	Prevalenza e Portata	Connessione elettrica inclusa	Compatibile
P034.84	Modulante con PWM	8 mt mc/h 4,1	Base Wilo INT	VAILLANT, VISSMANN e altri
P034.82	Modulante con PWM	8 mt mc/h 4,1	Wilo Standard P.170.02	VAILLANT, VISSMANN e altri
P034.83	Modulante con PWM	8 mt mc/h 4,1	Grundfos FCI P.170.02	VAILLANT, VISSMANN e altri
P034.60	Non modulante fino ad esaurimento scorte	6 mt mc/h 3,8	Pressacavo	VAILLANT, VISSMANN e altri

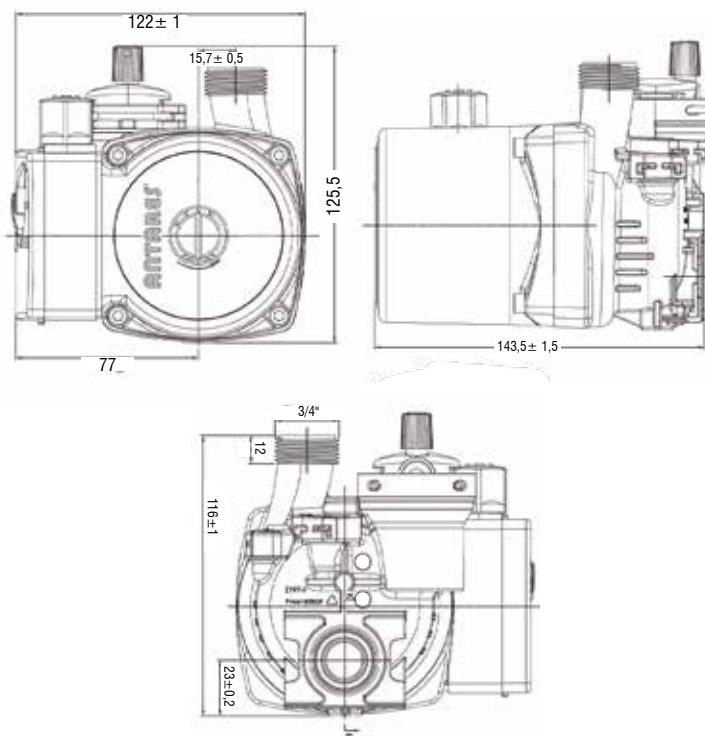
Per i cavi di collegamento vedere Art. P.17X e P.19X alla pagina 32.

Compatibile: GRUNDFOS CESAO 2 - JUNKERS BOSCH - DE DIETRICH e altri.

Non modulante



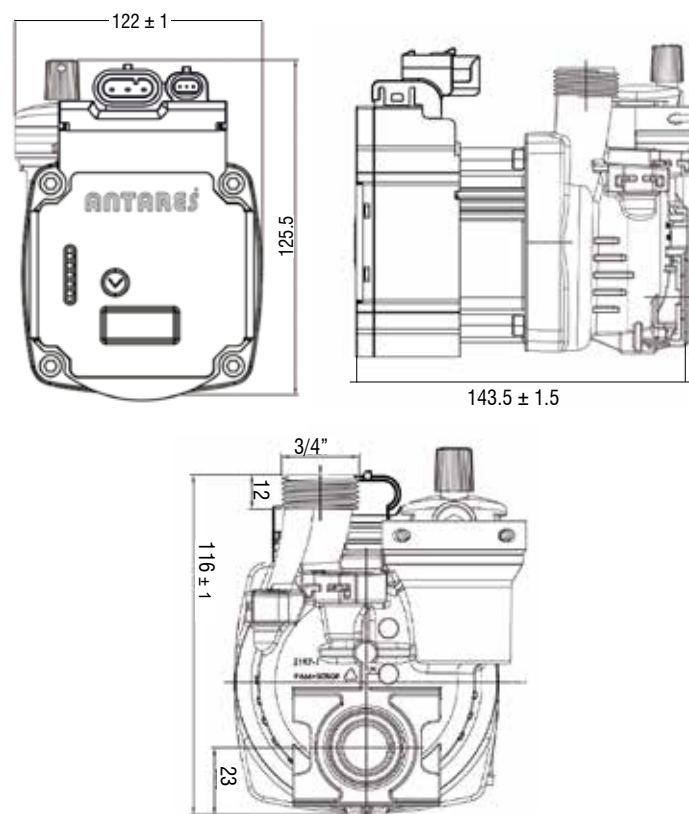
Art. P036.00



Modulante con controllo PWM



Art. P036.81



Art. P036 - Circolatore con corpo in composto di plastica con disareatore automatico incorporato. Compatibile GRUNDFOS CESAO2 - JUNKERS BOSCH - DE DIETRICH e altri.

Per le curve prestazionali vedere l'Art. P.110 a pag.5 - 230 V 50 Hz.

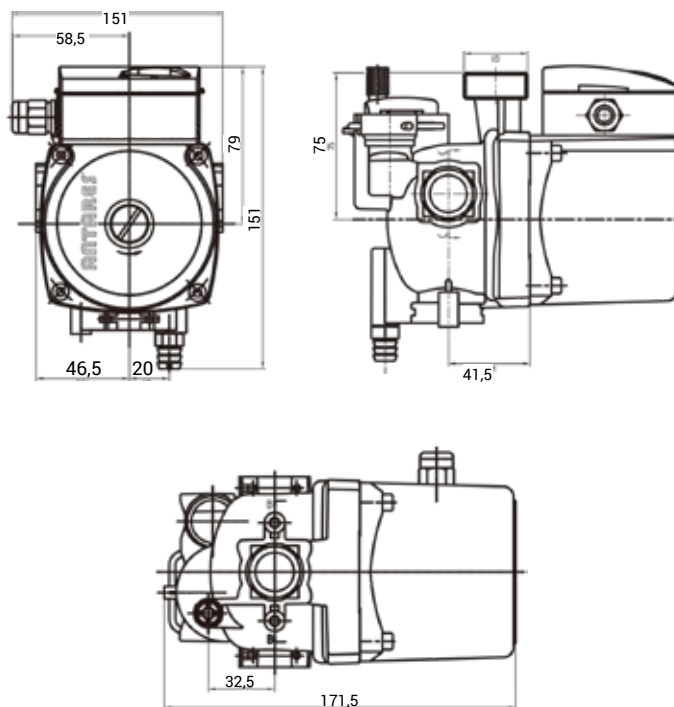
Art. codice	Tipo di efficienza	Prevalenza e Portata	Connessione elettrica inclusa	Compatibile
P036.84	Modulante con PWM	8 mt mc/h 4,1	Base Wilo INT	Junkers Bosch, De Dietrich e molte marche
P036.81	Modulante con PWM	8 mt mc/h 4,1	Grundfos Standard P.170.01	Junkers Bosch, De Dietrich e molte marche
P036.00	Non modulante fino ad esaurimento scorte	6 mt mc/h 3,8	Pressacavo	Junkers Bosch, De Dietrich e molte marche

Per i cavi di collegamento vedere Art. P.17X e P.19X alla pagina 32.

Non modulante



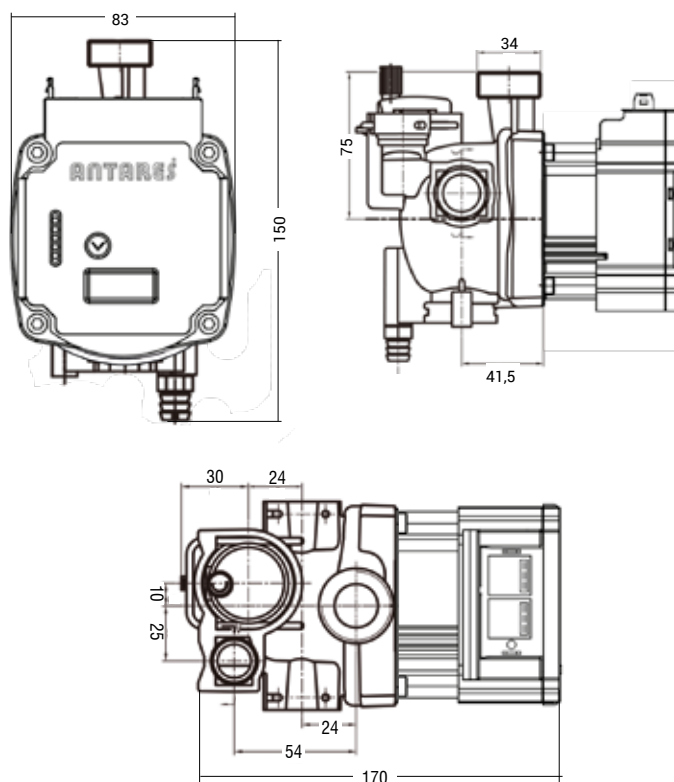
Art. P.039.00



Modulante con controllo PWM



Art. P.039.84



Art. P.039 - Pompa di circolazione Antares con separatore d'aria e disareatore automatico incorporato. Corpo composto in plastica. Compatibile GRUNDFOS AOKR - WILO KSL - SIME e altri.

Per le curve prestazionali vedere l'Art. P.110 a pag.5 - 230 V 50 Hz.

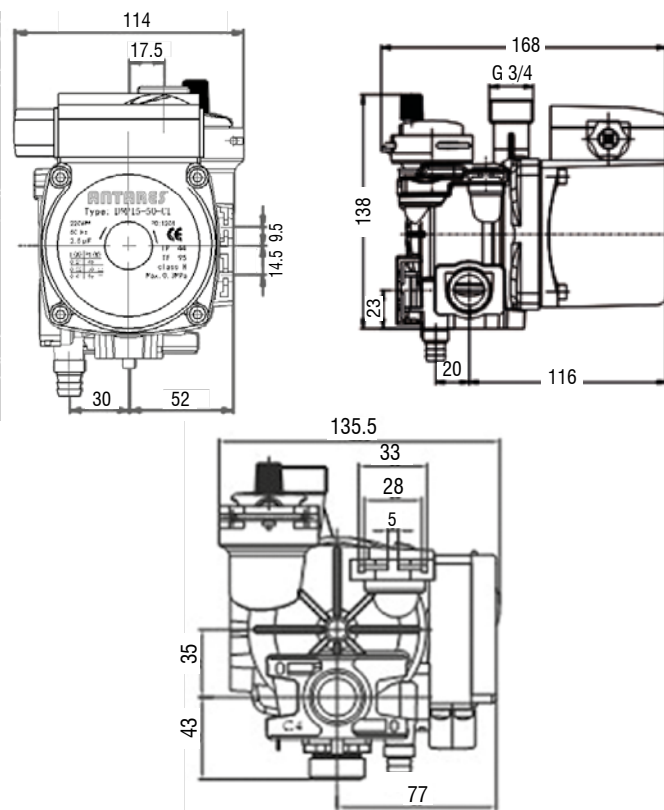
Art. codice	Tipo di efficienza	Prevalenza e Portata	Connessione elettrica inclusa	Compatibile
P039.84	Modulante con PWM	8 mt mc/h 4,1	Base Wilo INT	SIME e molte marche
P039.82	Modulante con PWM	8 mt mc/h 4,1	Wilo Standard P.170.02	SIME e molte marche
P039.81	Modulante con PWM	8 mt mc/h 4,1	Grundfos Standard P.170.01	SIME e molte marche
P039.83	Modulante con PWM	8 mt mc/h 4,1	Grundfos FCI P.170.03	SIME e molte marche
P039.00	Non modulante fino ad esaurimento scorte	6 mt mc/h 3,8	Pressacavo	SIME e molte marche

Per i cavi di collegamento vedere Art. P.17X e P.19X alla pagina 32.

Non modulante



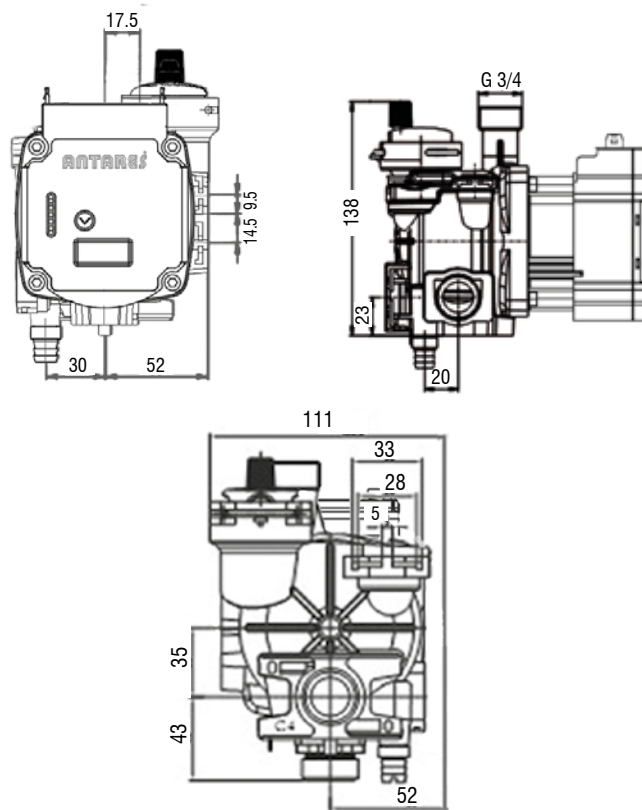
Art. P040.00



Modulante con controllo PWM



Art. P040.84



Art. P040 - Circolatore con corpo in composito di plastica con disareatore automatico incorporato. Compatibile ARCA Caldaie e altri.

Per le curve prestazionali vedere l'Art. P.110 a pag.5 - 230 V 50 Hz.

Art. codice	Tipo di efficienza	Prevalenza e Portata	Connessione elettrica inclusa	Compatibile
P040.84	Modulante con PWM	8 mt mc/h 4,1	Base Wilo INT	ARCA e molte marche
P040.00	Non modulante fino ad esaurimento scorte	6 mt mc/h 4,1	Pressacavo	ARCA e molte marche

Per i cavi di collegamento vedere Art. P.17X e P.19X alla pagina 32.

Accessori e ricambi per circolatori

Teste per disaeratore incorporato

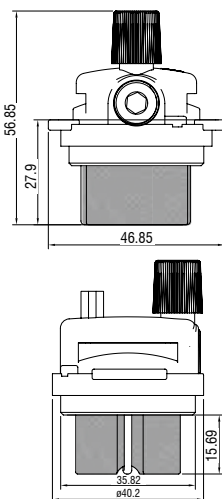
COMPATIBILE: WILLO,
GRUNDFOS, CALEFFI



Art. P087.00

Art. P087.00 - Testa per degassatore automatico con innesto a baionetta di ricambio per pompe di circolazione con corpo in plastica. Con innesto a baionetta.

Compatibile: Caleffi, Wilo, Grundfos. Codici di riferimento: IMMERGAS: 1027110 - BAXI: 710493600.



COMPATIBILE:
WILLO,
GRUNDFOS,
CALEFFI



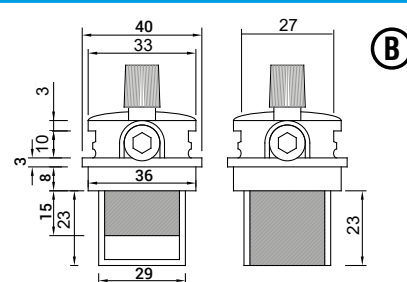
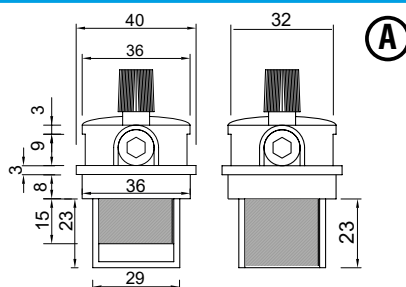
Art. P089.03

Art. P089.03 - Testa in ottone per valvola di sfiato automatica con innesto ad avvitamento di ricambio per disaeratori tipo CALEFFI - ANTARES e altri.

COMPATIBILE
CALEFFI
e GRUNDFOS



Art. P088



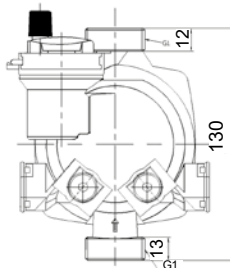
Art. P088 - Testa per valvola di sfiato automatica, di ricambio per disaeratori montati su circolatori con innesto a forcella.

Art. codice	Disegno	Tipo
P088.00	A	CALEFFI - GRUNDFOS - WILLO
P088.01	B	SHINHOO e altri

Corpi per circolatori



Art. P151.68



Art. P151.68 - Corpo in composito di plastica di ricambio per circolatore con disaeratore automatico. Altezza: 130 mm - Attacchi da 1" M.

Compatibile per rotazione antioraria con i modelli GRUNDFOS tipo Cacao. Accoppiato ai motori con girante art. P084.xx, P074.xx o P121.80 può costituire un circolatore completo. Interasse fori di fissaggio 68 mm. Completo di 2 guarnizioni per i raccordi.

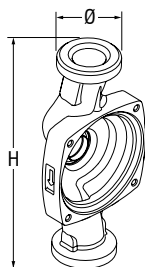
Art. P153 - Corpo in ghisa di ricambio per circolatore con rotazione antioraria (CCW).

Compatibile GRUNDFOS, ANTARES, e altre marche con interasse dei fori di fissaggio di 68 mm. Accoppiato ai motori con girante Art. P084.xx, P074.xx, P121.80 può costituire un circolatore completo. Completo di 2 guarnizioni per i raccordi.

Art. codice	Ø	H
P153.10	1"	130
P153.12	1 1/2"	130
P153.20	1 1/2"	180



Art. P153



Art. P155.08

Art. P155.08 - Kit per l'accoppiamento del corpo del circolatore (P151.68 e P153.xx) sul motore.

Composto da 1 guarnizione in gomma NBR e n° 4 bulloni per il fissaggio.



Art. F812

Art. F812 - Chiave esagonale con maniglia a "T".

Per una facile sostituzione dei motori delle pompe di circolazione.

Art. codice	Misura mm.
F812.05	4
F812.06	5

Gusci isolanti per circolatori



Art. P.070

Guscio isolante in polistirene nero per l'isolamento termico dei corpi dei circolatori.

Art. codice	H	Adatto per le serie
P070.13	130	P110 - P112 - P023 - P065
P070.24	130	P064
P070.18	180	P110 - P112 - P023
P070.28	180	P064
P070.20	180	P066 - P076
P070.30	180	P078

Adattatori per connettori dei circolatori



Art. P.160.01



Art. P.161.01



Art. P.163.01

Art. P.160.01 - Adattatore di spina del cavo d'alimentazione GRUNDFOS per presa del circolatore MODULEX Art. P.110.

Art. P.161.01 - Adattatore di spina del cavo d'alimentazione WILLO per presa del circolatore MODULEX Art. P.110.

Art. P.163.01 - Adattatore di spina del cavo del controller PWM GRUNDFOS per presa del circolatore MODULEX Art. P.110.

Art. P.164.01 - Adattatore di spina del cavo del controller PWM WILLO per presa del circolatore MODULEX Art. P.110.



Art. P.164.01



Il nostro ufficio tecnico è a vostra disposizione per qualsiasi dettaglio sull'impiego dei nostri prodotti.



ant3@antaresint.com

Adattatori per diametro e altezza

Da altezza 130 a 180 mm



Art. P.004.12

Da altezza 130 a 180 mm
Da Ø 1" F. a 1 1/4" M.
Da Ø 1" F. a 1 1/2" M.

Art. P.005



Art. P.004.12 - Estensione in ottone 1 1/2" M.F per adattare l'altezza del circolatore da 130 mm. a 180 mm.

Art. P.005 - Coppia di raccordi di prolungamento e maggiorazione di diametro per adattare il diametro di connessione dei circolatori e l'altezza da 130 a 180 mm.

Art. codice	Maggiorazione e Ø
P005.48	Da 1" F. a 1 1/4" M.
P005.18	Da 1" F. a 1 1/2" M.



Art. P.008



Art. P.008 - Coppia di raccordi di anelli di maggiorazione di filetto per la sostituzione dei circolatori che hanno raccordi più piccoli, completa di guarnizioni

Diametro Ø	1 1/4" M. x 1" F.	1 1/2" M. x 1" F.	1 1/2" M. x 1 1/4" F.	2" M. x 1" F.	2" M. x 1 1/2" F.
Art. codice	P008.14	P008.12	P008.24	P008.21	P008.20


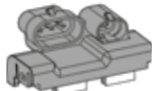
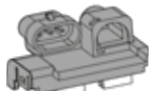

Connessioni elettriche per circolatori

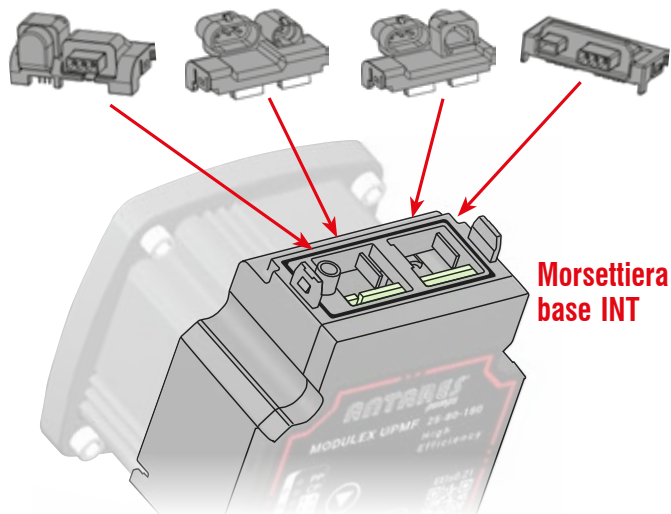
Basette ad incastro per connessioni elettriche

N.B.

Molti fabbricanti di caldaie fanno equipaggiare i circolatori con differenti prese di connessioni elettriche. La ANTARES per facilitare i manutentori nelle operazioni di rimpiazzo ha realizzato un sistema (Modello depositato con brevetto) che prevede l'applicazione sulla morsettiera base INT l'inserimento a scatto (protezione IP44) delle varie connessioni impiegate dai fabbricanti.

Art. P.170 - Basetta di connessioni ad incastro su morsettiera INT per i definiti tipi di collegamenti: alimentazione al segnale PWM.

Art.codice	Tipo di basette delle connessioni ad incastro	
P.170.02	Wilco Standard Molex + FCI mezza luna P.177.00 + P.193.00	
P.170.01	Grundfos Standard Super Seal + Mini Super Seal P.175.00 + P.191.00	
P.170.03	Grundfos FCI Super Seal + FCI mezza luna P.175.00 + P.193.00	
P.170.00	Common Style Molex - FCI rettangolare P.178.00 + P.195.00	



Cavi di collegamento per circolatori

Cavi di alimentazione elettrica

Super Seal



Art. P.175.00

Molex Wilo



Art. P.177.00

Molex Common Style



Art. P.178

Art. P.175.00 - Cavo di alimentazione elettrica con connettore a squadra tipo Super Seal.

Lunghezza: 70 cm - compatibile Grundfos serie PM3 e Wilo Para Maxo

Art. P.177.00 - Cavo di alimentazione elettrica con connettore a squadra tipo Molex Wilo, Grundfos.

Lunghezza: 70 cm - compatibile Wilo, Grundfos

Art. P.178 - Cavo di alimentazione elettrica con connettore a squadra tipo Molex Common Style.

Art. codice	Lunghezza
P.178.07	mt 0,7
P.178.30	mt 3

Cavi di regolazione velocità PWM

Mini Super Seal



Art. P.191.00

FCI Mezzaluna



Art. P.193.00

FCI Rettangolare



Art. P.195.00

Art. P.191.00 - Cavo per segnale PWM con connettore a squadra tipo Mini Super Seal.

Lunghezza: 50 cm - compatibile Grundfos

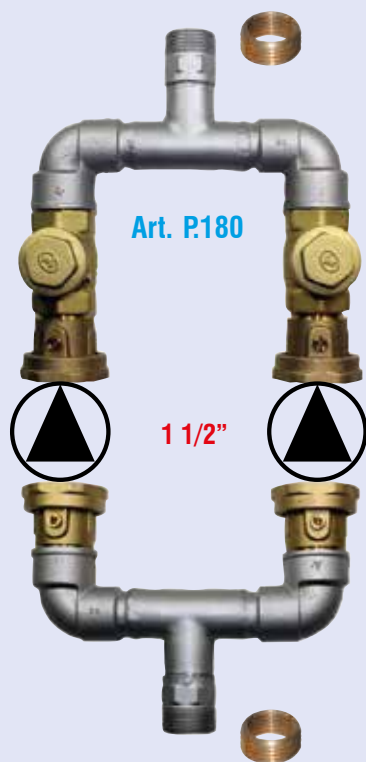
Art. P.193.00 - Cavo per segnale PWM con connettore a squadra tipo FCI mezzaluna.

Lunghezza: 50 cm - compatibile Grundfos, Wilo

Art. P.195.00 - Cavo per segnale PWM con connettore a squadra tipo FCI rettangolare.

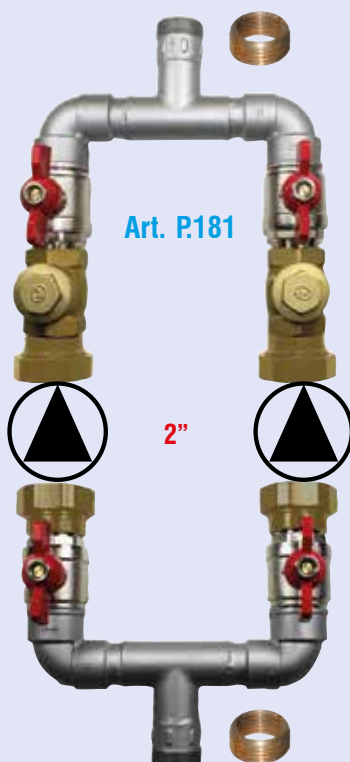
Lunghezza: 50 cm - compatibile ANTARES

Collettori per gemellaggio circolatori



Art. P.180

1 1/2"



Art. P.181

2"

Art. P.180 - Collettore per accoppiamento gemellato di circolatori completi di n° 2 valvole a sfera con manovra a cacciavite per una facile sostituzione senza svuotare l'impianto. Con guscio isolante.

Attacchi: lato impianto 1" e 1 1/2" - lato pompe: 1 1/2" F. girevole

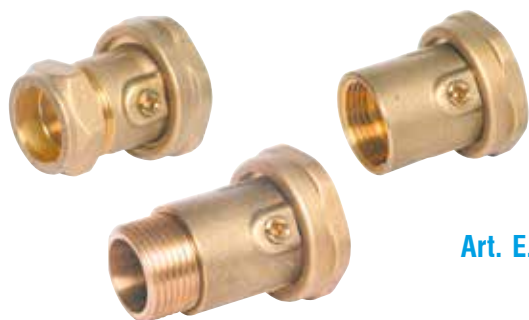
Art. codice	Modello
P.180.12	Senza valvola di ritegno
P.180.52	Con valvola di ritegno

Art. P.181 - Collettore per accoppiamento gemellato di circolatori completi di n° 2 valvole a sfera con maniglia a farfalla per una facile sostituzione senza svuotare l'impianto. Con guscio isolante.

Attacchi: lato impianto 1 1/4" e 2" - lato pompe: 2" F. girevole

Art. codice	Modello
P.181.20	Senza valvola di ritegno
P.181.60	Con valvola di ritegno

Valvole di chiusura per circolatori



Art. E.430

Art. E.430 - Valvola a sfera in ottone con attacco a bocchettone per pompa, con manovra a cacciavite.

Attacchi Ø	1 1/2" F. gir. x 1" M.	1 1/2" F. gir. x 1" F.	1 1/2" F. gir. x 1 1/2" M.	1 1/2" F. gir. x tubo di rame Ø 22	1 1/2" F. gir. x tubo di rame Ø 28
Art. codice	E.430.10	E.430.00	E.430.12	E.430.22	E.430.28



Art. E.432

Art. E.432 - Valvola a sfera in ottone con attacco a bocchettone per pompa con leva a farfalla.

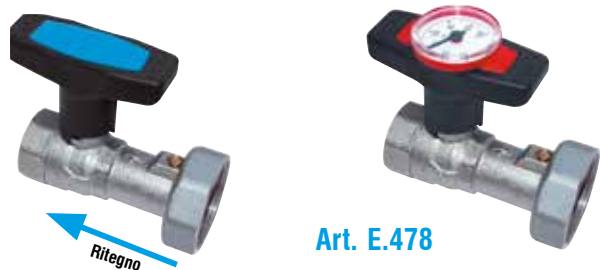
Tipo	Senza valvola di ritegno		Con valvola di ritegno
Attacchi Ø	1" F. x 1 1/2" F. gir.	1 1/2" M. x 1 1/2" F. gir.	1" F. x 1 1/2" F. gir.
Art. codice	E.432.10	E.432.12	E.432.90



Art. E.437

Art. E.437 - Valvola a sfera monoblocco con attacco pompa, con maniglia porta termometro colorata. Pressione max: 10 bar. Scala termometro 0°C ÷ 120°C.

Art. codice	Attacchi Ø	Colore maniglia	Modello con
E.437.10	1" F. x 1 1/2" F. girevole	Blu	valvola ritegno
E.437.12	1" F. x 1 1/2" F. girevole	Rosso	-
E.437.20	1 1/4" F. x 2" F. girevole	Blu	valvola ritegno
E.437.22	1 1/4" F. x 2" F. girevole	Rosso	-



Art. E.478

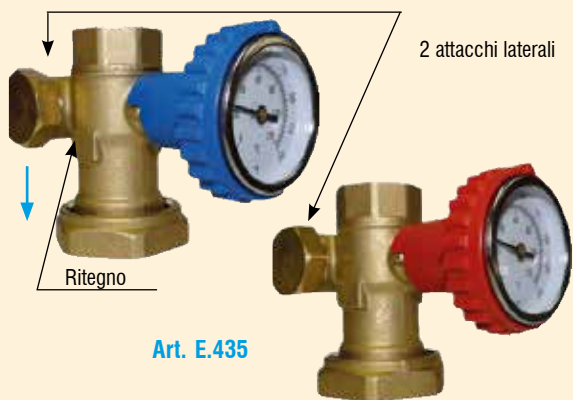
Art. E.478 - Valvola a sfera con attacco a bocchettone 1 1/2" F. con maniglia "ISO T" prolungata a "T" adatta per impianti con isolamento termico. In ottone nichelato CW617 UNI EN 12165. Colore della maniglia determinabile da due placchette rosso e blu in dotazione.

Predisposta per il termometro

Tipo	senza valvola di ritegno		con valvola di ritegno	
	Attacchi	1" F.-1 1/2" F. girevole	1 1/4" F.-1 1/2" F. girevole	1" F.-1 1/2" F. girevole
Art. codice	E.478.10	E.478.14	E.478.90	E.478.94

Con termometro incluso, colore rosso

Tipo	senza valvola di ritegno		con valvola di ritegno	
	Attacchi	1" F.-1 1/2" F. girevole	1 1/4" F.-1 1/2" F. girevole	1" F.-1 1/2" F. girevole
Art. codice	E.478.50	E.478.54	E.478.80	E.478.84



Art. E.435

Art. E.435 - Valvola a sfera monoblocco con attacco pompa e due attacchi laterali con maniglia porta termometro colorata e termometro. Pressione max: 10 bar - Scala termometro: 0°C ÷ 120°C. Attacchi 1" F. x 1 1/2" F. girevole.

Art. codice	Colore maniglia	Modello con
E.435.10	Blu	Ritegno + disconnessione ritegno
E.435.12	Rosso	-



Art. E.438.03



Art. E.439.03

Art. E.438.03 - Valvola a sfera monoblocco con attacco pompa, con maniglia porta termometro color rosso e termometro. Scala termometro: 0°C ÷ 160°C. Valvola di ritegno e fori di fissaggio.

Pressione max: 10 bar - Temp. max: 140°C - Attacchi 3/4" F. x 1" F. girevole.

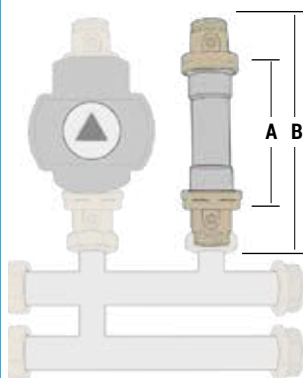
Art. E.439.03 - Valvola a sfera monoblocco con attacco pompa, attacco laterale 3/4" F., con maniglia porta termometro color blu e termometro. Scala termometro: 0°C ÷ 160°C. Valvola di ritegno, disconnessione ritegno e fori di fissaggio.

Pressione max: 10 bar - Temp. max: 140°C - Attacchi 3/4" F. x 1" F. girevole.



Art. E.606

Esempio d'installazione E.606



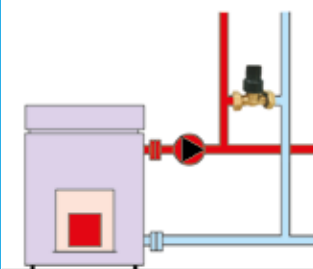
Art. E.606 - Modulo composto da 2 valvole a sfera con manovra a cacciavite da 1" M. x 1 1/2" F. girevole, completo di 4 guarnizioni e da un tubo 1 1/2" M. x 1 1/2" M. per compensare la distanza della pompa.

Altezza "A" mm.	130	180	
Altezza "B" mm.	210	260	
Tipo	Senza pozzetto per termometro	Senza pozzetto per termometro	Con n° 2 pozzetti incorporati per sonde di temperatura: 1 con Ø int. 10 per sonda termica. 1 con Ø int. 7 per termostato di sicurezza
Art. codice	E.606.12	E.606.00	E.606.18



Art. P.301

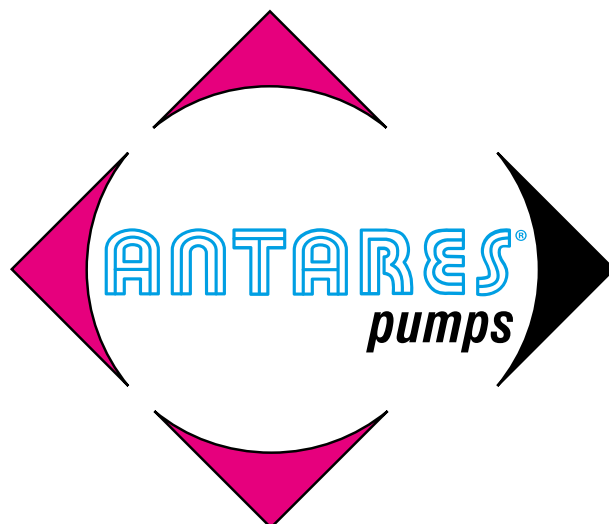
Esempio d'installazione P.301



Art. P.301 - Modulo differenziale di bilanciamento per l'eliminazione delle sovrappressioni causate dalla chiusura automatica di zone dell'impianto. Adatto per essere applicato sugli attacchi predisposti delle derivazioni delle valvole a sfera, nei moduli di rilancio DN 25 (Art. E.321, E.623 e E.624).

Scala regolazione: 2 ÷ 6,5 mt. - La taratura della valvola viene effettuata portando la lancetta in corrispondenza del valore rilevato sulla scala graduata impressa sulla valvola.

Attacchi	3/4" F. girevole x 3/4" F. girevole	3/4" F. girevole x tubo rame 15
Art. codice	P.301.03	P.301.05



ANTARES nel mondo

Sede direzionale:

- **Italia: LUCCA - Via degli Alpini, 144**
 - Tel. +39 0583 473701
 - Mail: ant3@antaresint.com
 - WhatsApp: +39 349 665 6433
 - Sito Web: www.antaresint.com

Stabilimenti produttivi e distributivi:

- **Italia: LUCCA - Via degli Alpini, 144**
- **Italia: LUCCA - Via Martini, 111**
- **Romania: BALDOVINESTI - via Propului, 76**

Uffici Commerciali:

Belgique

207, Av. Louise bte 4 - 1050 Bruxelles
Tél. (+32) 239 30 597 & WhatsApp. (+33) 423 24 3080
www.antaresint.com - be@antaresint.com

Deutschland

Feringastrasse 6 - 85774 Unterföhring
Tel. (+49) 899 394 8950 - WhatsApp. (+49) 01 762 097 7231
www.antaresint.com - de@antaresint.com

España

C/ Martinez Villergas, 49 - 28027 - Madrid
Teléfono & WhatsApp. (+34) 910 626 573
www.antaresint.com - es@antaresint.com

France

3 Cours Charlemagne - BP 2597 - 69217 Lyon Cedex 2
Téléphone & WhatsApp. (+33) 423 24 3080
www.antaresint.com - fr@antaresint.com

Ireland

Mespil House, Sussex Road, Dublin 4
Tel. (+353) 169 944 25 & WhatsApp. (+44) 1227 458 684
www.antaresint.com - eire@antaresint.com

Österreich

Landstrasser Hauptstrasse, 71/2 - 1030 Wien
Tel. (+49) 899 394 8950 - WhatsApp. (+49) 01 762 097 7231
www.antaresint.com - at@antaresint.com

Polska

Ul. Tomasza Zana 39A 20-634 Lublin
Tel. 00 800 391 1223 **Infolinia bezpłatna**
www.antaresint.com - pl@antaresint.com

Portugal

Rua Castilho, n° 23-8° B - 1250 - 067 Lisboa
Tel. 800 83 90 42 **Número Verde**
www.antaresint.com - pt@antaresint.com

România

Str. Plopului, 76 - Com. Baldovinesti - 237005 JUD. OLT
Tel. (+40) 0786 325 646 - Mobil. (+40) 076 058 5909
www.antaresint.com - ro@antaresint.com

U.K.

35 Marine Terrace - Margate, Kent - CT9 1XJ
Telephone & WhatsApp. (+44) 1227 458 684
www.antaresint.com - uk@antaresint.com



ASSISTENZA PREVENDITA

Il nostro ufficio tecnico è a vostra disposizione per eventuali complementi di informazione e per aiutarvi alla scelta.



Equipaggiamento delle connessioni elettriche

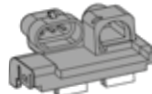
Grundfos Standard



Art. P.170.01

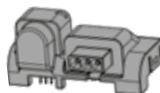
Morsettiera tipo
Compatibile WILO INT.

Grundfos FCI



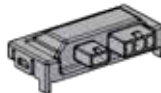
Art. P.170.03

Wilo Standard

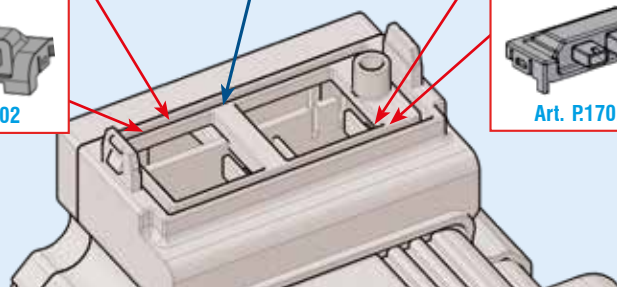


Art. P.170.02

Common Style



Art. P.170.00



ANTARES[®]
pumps

Via Martini, 111 - 55100 LUCCA - ITALY
Tel. +39 0583 473701 • WhatsApp: +39 349 665 6433
ant3@antaresint.com • www.antaresint.com
ANTARES Pumps è una sezione produttiva della Antares for Water & Fire srl



Y.027.2700001