

Pompes de circulation

Guide aux choix et remplacements

Mise à jour au 04/2026

**Gamme de modèles avec données techniques et de performance
Tableaux de compatibilité et dessins pour les remplacements**



ANTARES
pumps

Via Martini, 111 - 55100 LUCCA - ITALIE

Tel.: +39 0583 473701 • WhatsApp: +39 349 665 6433

ant3@antaresint.com • www.antaresint.com

Antares pump est une section de production d'Antares pour Water & Fire.



INDEX

POMPES DE CIRCULATION ET DE POUSSÉE

- Circulateurs à haute efficacité énergétique avec PWM .. Pag.4
- Socles de branchement électriques pour modulex 7
- Moteurs avec turbine de remplacement avec PWM8
- Circulateurs à haute efficacité énergétique sans PWM..... 10
- Moteurs à turbine à haute efficacité énergétique sans PWM. 12
- Moteurs à turbine à faible efficacité énergétique 13
- Circulateurs à débit moyen à haute efficacité énérg. 14
- Circulateurs à débit moyen à haute efficacité énérg. avec PWM.16
- Circulateurs à bride à haute efficacité énergétique..... 17
- Pompes de circulation ECS 19
- Pompes booster de surpression 20
- Raccords de jonction pour circulateurs..... 21

- Pompes de recirculation avec corps en plastique pour chaudières avec raccord personnalisé Pag.21
- Accessoires et pièces de rechange pour circulateurs avec corps en plastique 30
- Corps pour circulateurs 30
- Adaptateurs de connexions électriques 31
- Socles pour branchements électriques pour Modulex 32
- Câbles de raccordement pour circulateurs 32
- Coques isolantes pour circulateurs 31
- Collecteurs pour double couplage de circulateurs 33
- Vannes pour circulateurs 33

EMPLOIS:

- Chaudières
- Systemes biomasse
- Pompes à chaleur
- Echanges thermique
- Systemes de climatisation
- Systemes de recirculation ACS
- Systemes solaires
- Surpression
- Systemes geothermiques

HYBRID	FLEX	SOLAR	Art. P.110 MODULEX HYBRID	Pag. 4 5
			Art. P.112 MODULEX FLEX	6
Art. P.110	Art. P.112	Art. P.023	Art. P.023 MODULEX SOLAR	7
ALFAMAX	ALFAMAX	MOTOR HEAD pour Grundfos	Art. P.023 ALFAMAX	10
			Art. P.065 ALFAMAX	11
Art. P.064	Art. P.065	Art. P.121	Art. P.121 MOTOR HEAD pour Grundfos	9
MOTOR HEAD pour Wilo	MOTOR HEAD pour Grundfos	MOTOR HEAD pour Wilo	Art. P.122 MOTOR HEAD pour Wilo	8
			Art. P.074.60 MOTOR HEAD pour Grundfos	12
Art. P.122	Art. P.074.60	Art. P.075.60	Art. P.075.60 MOTOR HEAD pour Wilo	12

<p>MOTOR HEAD pour Grundfos</p>  <p>Art. P.084</p>	<p>MOTOR HEAD pour Wilo</p>  <p>Art. P.085</p>	<p>ALFAMAIOR</p>  <p>Art. P.066-P.076</p>	<p>Art. P.084 MOTOR HEAD pour Grundfos</p> <p>Art. P.085 MOTOR HEAD pour Wilo</p> <p>Art. P.066-P.076 ALFAMAIOR</p>	<p>Pag. 13</p> <p>13</p> <p>14 15</p>
<p>ALFAPLUS</p>  <p>Art. P.078</p>	<p>ALFAMEGA DN 40-50</p>  <p>Art. P.079-P.080</p>	<p>ALFAMEGA DN 65-80</p>  <p>Art. P.081-P.082</p>	<p>Art. P.078 ALFAPLUS</p> <p>Art. P.079-P.080 ALFAMEGA</p> <p>Art. P.081-P.082 ALFAMEGA</p>	<p>16</p> <p>17</p> <p>18</p>
<p>Recirculation ECS</p>  <p>Articles divers</p>	<p>Pompe BOOSTER Surpression</p>  <p>Art. P.202-P.204</p>	<p>Corps en plastique</p>  <p>Differents modèles pour chaudières</p>	<p>Art. P.061-P.090 Art. P.093-P.094 Recirculation ECS</p> <p>Art. P.202-P.204 POMPE BOOSTER Surpression</p> <p>Art. P.061-P.062-P.030 Art. P.031-P.036-P.039 Art. P.040 Corps en plastique</p>	<p>19</p> <p>20</p> <p>21</p>
<p>Têtes pour purgeur d'air</p>  <p>Art. P.088-P.089</p>	<p>Corps</p>  <p>Art. P.153 - P.151</p>	<p>Socles pour branchements</p>  <p>Art. P.170</p>	<p>Art. P.088-P.089 Têtes pour purgeur d'air</p> <p>Art. P.153-P.151 Corps</p> <p>Art. P.170 Socles pour branchements électriques</p>	<p>29</p> <p>30</p> <p>31</p>
<p>Cables de raccordement</p>  <p>Articles divers</p>	<p>Raccords</p>  <p>Articles divers</p>	<p>Vannes et adaptateurs</p>  <p>Articles divers</p>	<p>Art. P.175-P.177-P.178 Art. P.191-P.193-P.195 Cables de raccordement</p> <p>Art. P.001-P.002-P.003 Raccords</p> <p>Art. P.180-P.181-E.430 Art. E.430-E.432-E.437 Art. E.470-P.004-P.005 Vannes et adaptateurs</p>	<p>30</p> <p>21</p> <p>30 32</p>

Circulateurs MODULEX à conversion de fréquence avec PWM



- Circulateur universel pour toutes les applications et substitutions.
- Circulateur universel pour toutes les applications
- Circulateur intelligent à conversion de fréquence avec contrôle électronique de:
 - PP – pression proportionnelle
 - CP – pression constante
 - CS – vitesse constante
 - Self Adapt- Contrôle automatique
- Conforme aux directives européennes Eup/ERP avec indice d'efficacité énergétique 0,21.
- Équipé d'un contrôleur PWM1 et PWM2 pour le réglage externe.
- 45 Qualité structurelle : les pièces rotatives sont constituées de roulements en céramique, résistantes à l'usure.

La pompe de circulation ANTARES MODULEX UPM - est un circulateur intelligent à conversion de fréquence avec contrôle électronique de la pression différentielle intégré, avec la possibilité de régler le module de commande et la prévalence (pression différentielle). La pression différentielle est réglée par la vitesse de la pompe

CIRCULATEUR MODULEX TYPE:

- UPM HYBRID Art. P.110
- UPM FLEX Art. P.112
- UPM SOLAR Art. P.023

Circulateur universel pour toutes les applications et substitutions

Interchangeabilité universelle:

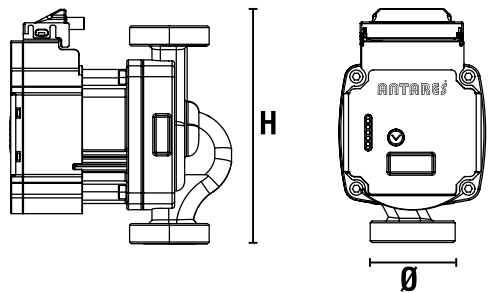
Cela signifie qu'il peut facilement remplacer les circulateurs défectueux ou à basse efficacité énergétique sans stocker des pièces de rechange inutiles, ce qui permet d'économiser de l'espace, du temps et de l'argent.

Haute efficacité énergétique:

Non seulement il convient au remplacement des circulateurs défectueux, mais il possède également une très haute efficacité énergétique, ce qui le rend idéal pour les nouvelles installations et les rénovations. Il dispose d'un moteur compact à haute efficacité énergétique, qui absorbe moins d'énergie que les modèles d'ancienne génération et réduit donc les coûts de fonctionnement des installations.

Diverses applications:

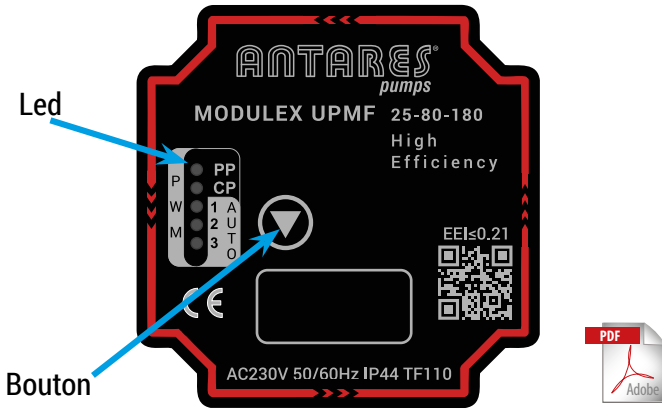
- Chaudières
- Pompe à chaleur
- Systèmes de chauffage traditionnaux
- Systèmes de chauffage radiants par le sol
- Unités de mélange et d'échange de chaleur
- Chauffage à biomasse



Modèles et codes de référence

Code article	Modèle	Prevalence mt	Debit max. m³/h	Filetage Ø	Hauteur	
					H	H
P.110.69	UPMH 15-60-130	1-6	2.9	1" M.	130	
P.110.60	UPMH 25-60-130		3.2	1 1/2" M.	130	
P.110.68	UPMH 25-60-180		3.2	1 1/2" M.	180	
P.110.89	UPMH 15-80-130	1-8	4.1	1" M.	130	
P.110.84	UPMH 20-80-130		4.1	1 1/4" M.	130	
P.110.80	UPMH 25-80-130		4.1	1 1/2" M.	130	
P.110.88	UPMH 25-80-180		4.1	1 1/2" M.	180	
P.110.82	UPMH 32-80-180		4.1	2" M.	180	
P.112.89	UPMF 15-80-130		1-8	4.1	1" M.	130
P.112.80	UPMF 25-80-130	4.1		1 1/2" M.	130	
P.112.88	UPMF 25-80-180	4.1		1 1/2" M.	180	
P.023.89	UPMS 15-80-130	1-8	4.1	1" M.	130	
P.023.80	UPMS 25-80-130		4.1	1 1/2" M.	130	
P.023.99	UPMS 15-90-130	1-9	4.6	1" M.	130	
P.023.90	UPMS 25-90-130		4.6	1 1/2" M.	130	
P.023.98	UPMS 25-90-180		4.6	1 1/2" M.	180	

Panneau de contrôle



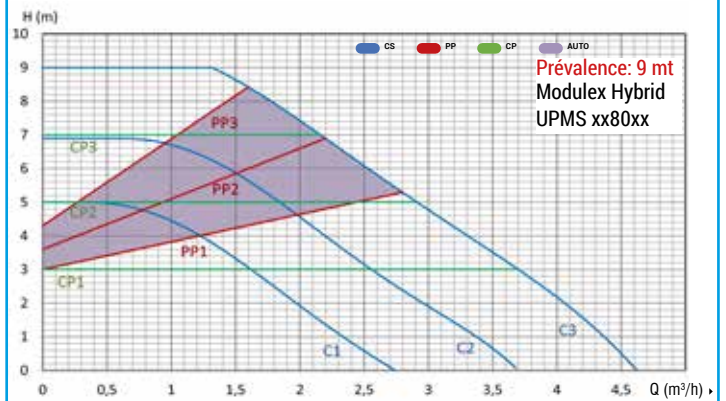
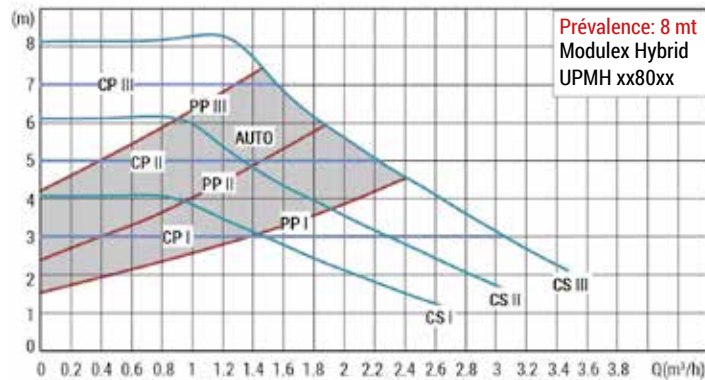
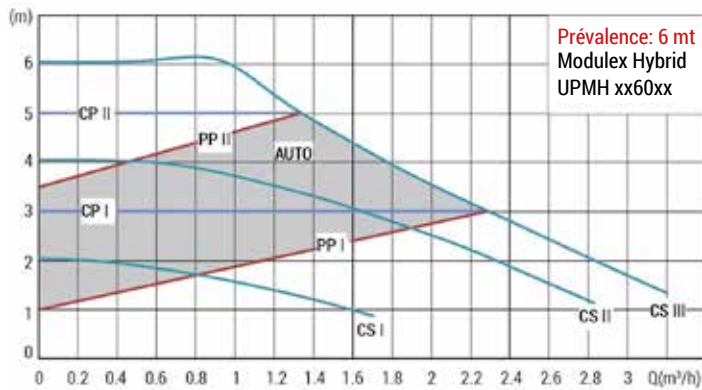
Courbes de performance

Légende des symboles des prestations de la pompe

- **PP**= Prèssion Proportionnelle
- **CS**= Vitesse Constante
- **CP**= Prèssion Constante
- **AUTO** = Self Adapt - Contrôle automatique

Possibilité de régler le mode de contrôle et la prévalence (pression différentielle).
La pression différentielle est réglée par le nombre de tours de la pompe.

Courbes de performance



Fonctions des différents modèles

Modèle MODULEX Type	Contrôle interne			Contrôle externe
	Prèssion proportionnelle	Prèssion constante	Courbe constante	
HYBRID UPMH Art. P.110	I	I	I	P1
	II	II	II	
	III	III	III	
	AUTO	-	-	
FLEX UPMF Art. P.112	I	I	I	P1-P2 (Paramètrable)
	II	II	II	
	III	III	III	
	AUTO	-	-	
SOLAR UPMS Art. P.023	I	I	I	P1-P2 (Paramètrable)
	II	II	II	
	III	III	III	
	AUTO	-	-	

Condition de travail

- Temperature du liquide: 2°C ~ 110°C
- Temperature ambiante: 0°C ~ 40°C
- Prèssion maximale installation: 10 bar
- Niveau de protection: IP44
- Tension/frèquence nominale: 220V ~240V /50Hz
- Classe isolation: E
- Caracteristiques du liquide pompé: propre, sans solides et huiles minerales, non toxique, chimiquement neutre, glicole antigel max 50%
- Installation: le vilebrequin il doit ètre maintenu dans le sens horizontal

Vous pouvez demander une documentation plus technique ou la télécharger sur notre site:

www.antesint.com



MODÈLE FLEX UPMF

MOD. CORPS EN FONTE

4 ans de garantie

8 mt.



PWM

PP

CP

CS

SA

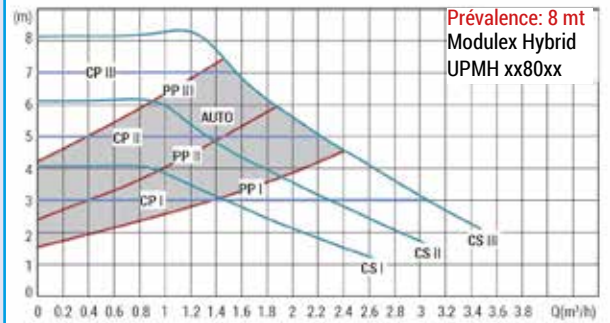
Art. P.112

4,1 m³/h

EEI ≤ 0,21



Courbes de performance



Caractéristiques de performance et dimensions comme les Circulateurs de Type HYBRID art.P100.xx mais avec branchements électriques de type Wilo INT

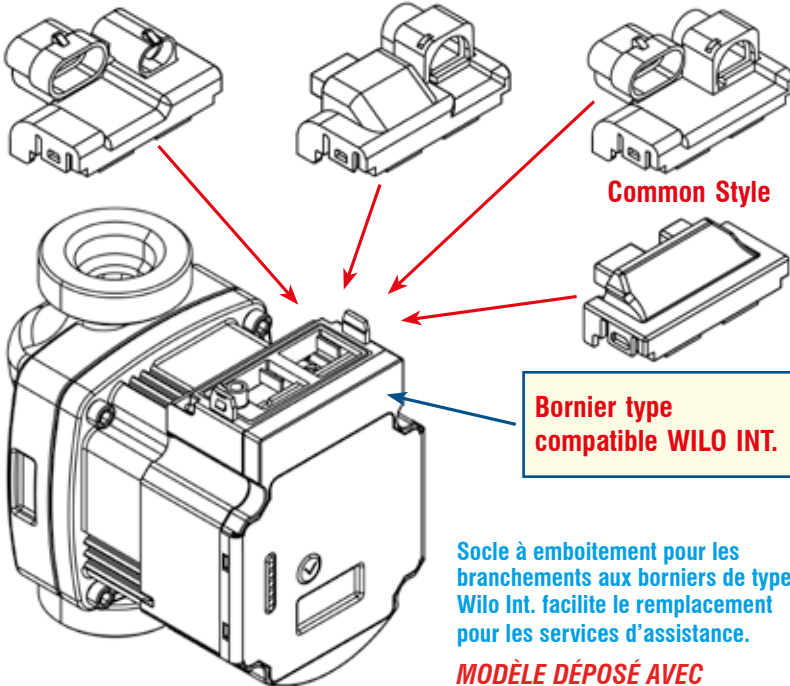
Un circulateur pour tous les emplois et remplacements:

Chauffage, réfrigération, pompe à chaleur, solaire thermique – équipable avec toutes les branchements électriques spécifiques et rapides pour les remplacements.

Grundfos Standard

Wilo Standard

Grundfos FCI



Bornier type compatible WILO INT.

Socle à emboîtement pour les branchements aux borniers de type Wilo Int. facilite le remplacement pour les services d'assistance.

MODÈLE DÉPOSÉ AVEC BREVET D'UTILITÉ

Pompe de circulation ANTARES de type Modulex Flex avec inverseur de modulation de fréquence avec bornier compatible Wilo Int, à haut rendement avec rotor humide. Avec prise de contrôle PWM équipée d'une fonction d'adaptation automatique auto-ajustable avec ou sans connexion du câble au contrôleur PWM - température : 2-110°C.

Débit max: mc/h 4,1 – Prévalence: 8 mt – répond à tous les besoins du circulateurs en un unique produit – alimentation 230 vac – 4 ans de garantie.

Code article	Type "Flex"	Hauteur H	Raccords Ø	W
P.112.89	UPMF 15-80-130	130	1" M.	65
P.112.80	UPMF 25-80-130	130	1 1/2" M.	65
P.112.88	UPMF 25-80-180	180	1 1/2" M.	65

Compatible et interchangeable WILO:

Avec application de la plaquette de branchement



WILO PARA 6-43
WILO PARA 7-50
WILO YONOS PARA 15-60
WILO YONOS PARA 15-70
WILO PARA 6-43 PWM
WILO PARA 7-50 PWM
WILO YONOS PARA 15-60 PWN
WILO YONOS PARA 15-70 PWN

Compatible e intercambiabile WILO:

Sans application de la plaquette de branchement



WILO PARA INT 6-43
WILO PARA INT 7-50
WILO PARA INT 6-43 PWM
WILO PARA INT 7-50 PWM
WILO YONOS PARA INT 15-7
WILO YONOS PARA INT 15-6
WILO YONOS PARA INT 15-7 PWM
WILO YONOS PARA INT 15-6 PWM



Les sigles KSL – MALL – NFS – TLS sur les circulateurs définissent les différents corps plastiques - voir notre gamme en page 21.

Pour ces remplacements, il est conseillé de remplacer uniquement le moteur, voir Art.P.122.80 à la page 8

Également avec les vieux modèles non à haute efficacité énergétique.

Compatible et interchangeable Grundfos:

Avec application de la plaquette de branchement



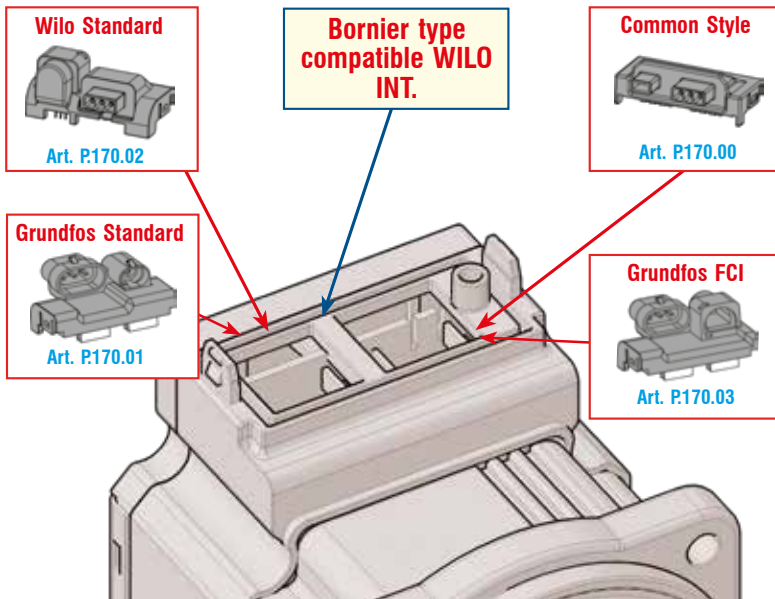
GRUNDFOS UPM3 15-60
GRUNDFOS UPM3 15-70
GRUNDFOS UPM3 15-75
GRUNDFOS UPM3S 15-60
GRUNDFOS UPM4 15-60
GRUNDFOS UPM4 15-70
GRUNDFOS UPM3 AUTO 15-60
GRUNDFOS UPM3 AUTO 15-70
GRUNDFOS UPM3 AUTO 15-75
GRUNDFOS UPM3 FLEX 15-60
GRUNDFOS UPM3 FLEX 15-70

Les sigles CACAO – CAOD – CESAO2 sur les circulateurs définissent les différents corps plastiques - voir notre gamme en page 21. Pour ces remplacements, il est conseillé de remplacer uniquement le moteur, voir Art.P.122.80 à la page 9

Également avec les vieux modèles non à haute efficacité énergétique

Socles de branchements électriques applicables au modèle Flex

Équipements de branchements électriques



Art. P.170 - Socle à emboîtement avec branchements électriques pour circulateurs FLEX art.P.112 et moteurs de rechange Art.p.121 et P.122.

Le socle s'insère dans la partie supérieure du borrier du circulateur Art. P.112 ou des moteurs de rechange P.121.84 et P.122.84 et permet d'équiper le circulateur de branchements électriques des types définis ci-dessous pour faciliter les solutions. Indice de protection IP44.

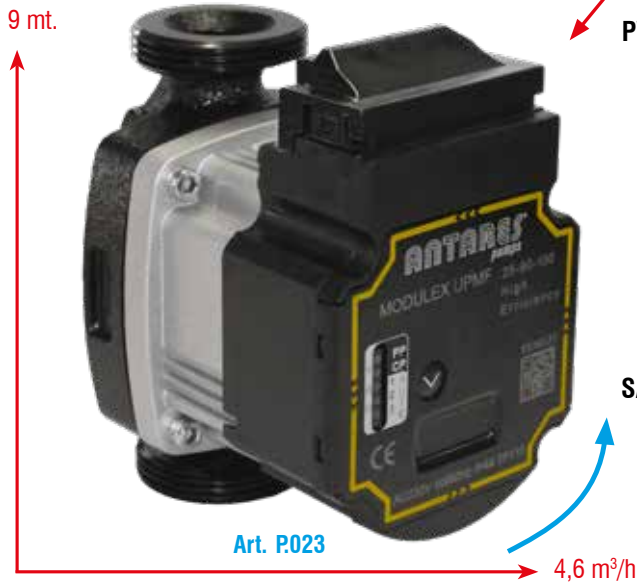
Code article	Type	
P.170.02	Wilo Standard Molex +FCI demi-lune	
P.170.01	Grundfos Standard Super Seal + Mini Super Seal	
P.170.03	Grundfos FCI Super Seal + FCI demi-lune	
P.170.00	Common Style Molex - FCI rectangulaire	

Pour les câbles de raccordement voir page 31.

CIRCULATEURS POUR INSTALLATIONS SOLAIRES

Modèle solar UPMS

MOD SOLAR CORPS EN FONTE



Art. P.023

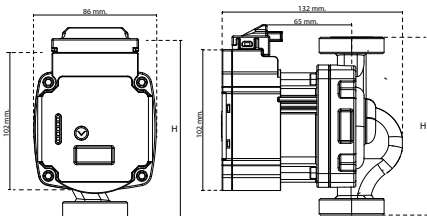
PWM1
ou
PWM2



PP
CP
CS
SA



EEI ≤ 0,21

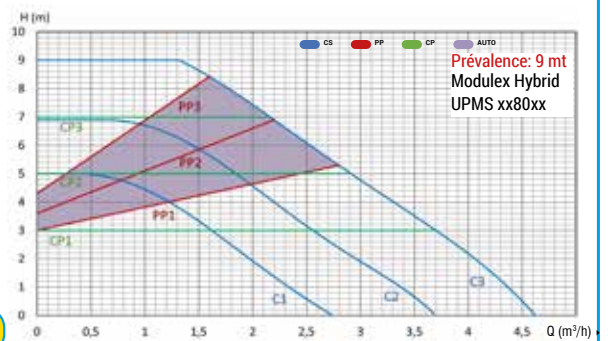
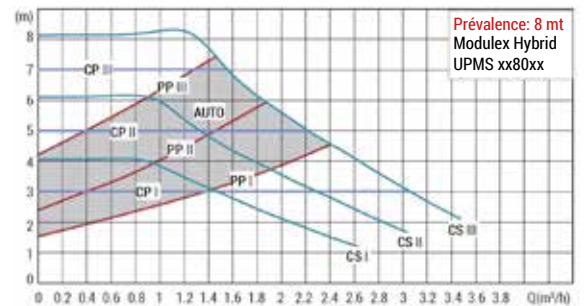


POMPE DE CIRCULATION
En classe énergétique A
Coefficient EEI- 0,21

4 ans de garantie

**Éthylène glycol
max 50 %**

Courbes de performance



Art. P.023 - Pompe de circulation ANTARES de type MODULEX SOLAR à haute efficacité énergétique avec inverseur de modulation de fréquence et avec prise de contrôle paramétrée PWM2 ou PWM1, équipée de la fonction Self Adapt autorégulatrice avec et sans connexion par câble PWM. Particulièrement adapté aux systèmes solaires.

Débit max : m / h 4.1. Autorégulation. Il répond à tous les besoins du circulateur en un seul produit. Avec joints, câble d'alimentation et câble de prise PWM. Alimentation 230 Vac. - Garantie de 4 ans.

Code article	Type "Solar"	Hauteur man..	Hauteur H	Raccords Ø	W
P023.89	UPMS 15-80-130	8 mt.	130	1" M.	65
P023.80	UPMS 25-80-130	8 mt.	130	1 1/2" M.	65
P023.99	UPMS 15-90-130	9 mt.	130	1" M.	90
P023.90	UPMS 25-90-130	9 mt.	130	1 1/2" M.	90
P023.98	UPMS 25-90-180	9 mt.	180	1 1/2" M.	90

Moteurs avec turbine à modulation de fréquence de remplacement avec PWM

Type Flex à conversion de fréquence avec contrôle et prise PWM – Coefficient EEI- 0,21



Compatible interchangeable



4 ans de garantie

Art. P.122

Art. P.122 - Moteur de rechange universel avec turbine et onduleur à conversion de fréquence à très haute efficacité énergétique pour les remplacements sur les circulateurs domestiques Wilo et autres marques avec rotation dans le sens horaire (CW). Avec prise de contrôle PWM et équipé des fonctions SELF ADAPT, PP, CP, CS. Autorégulateur avec ou sans branchement par câble au contrôleur PWM - Garantie 4 ans.

Auto-ajustable, il répond à tous les besoins de remplacement avec un seul produit. Entraxe des trous de fixation 69 mm - complet de joints*. Débit max : 4,1 m³/h - hauteur manométrique max 8 m - garantie 4 ans.

*Le moteur peut utiliser les câbles d'alimentation présents dans les chaudières, il est donc fourni sans câbles. Pour les câbles supplémentaires, voir p. 32.

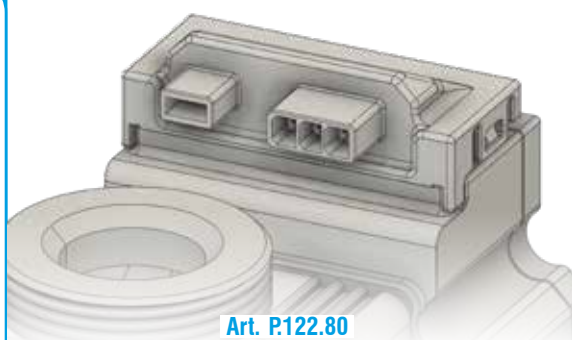
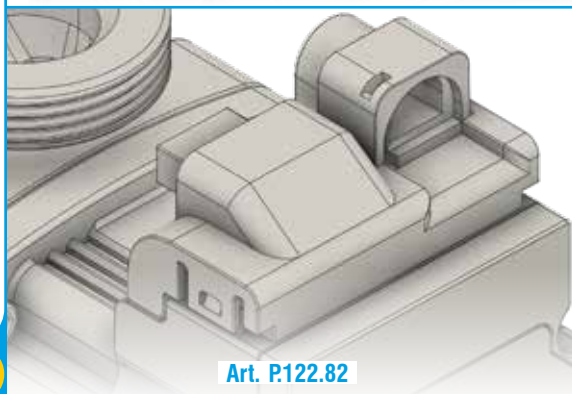
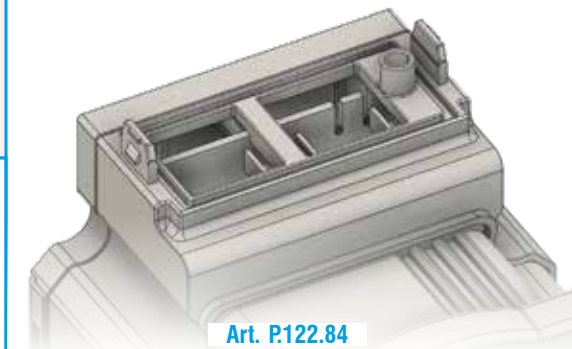
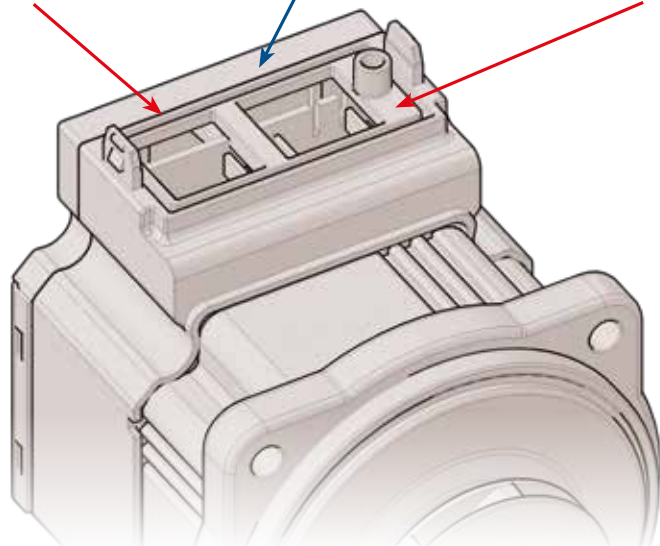
Équipement des branchements électriques

Code article	Type de branchement
P122.84	Bornier de base type wilo int
P122.82	Wilo standard: Molex - FCI demi-lune
P122.80	Common Style: Molex - FCI Rectangulaire

Les modèles référencés ci-dessus sont déjà équipés des branchements définis

Modèle déposé avec brevet d'utilité

Équipements de branchements électriques



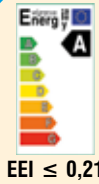
Socket emboîtable avec branchements électriques pour circulateur FLEX art.P.112 et moteurs de rechange Art.P.121 et P.122.

Le socle s'insère dans la partie supérieure du bornier du circulateur P.112 ou du moteur de rechange P.122.84 et permet d'équiper le circulateur des branchements électriques des types définis ci-dessous pour faciliter les remplacements. Indice de protection IP44.

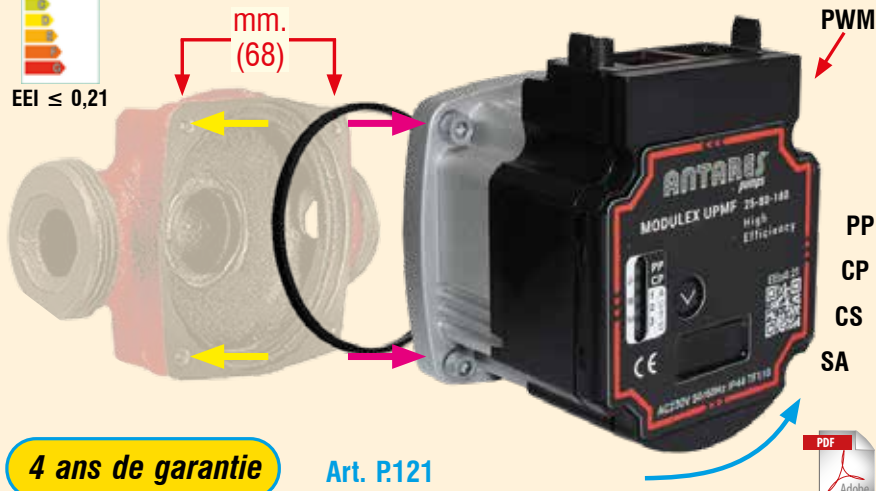
Code article	Type	
P.170.02	Wilo Standard Molex + FCI demi-lune	
P.170.00	Common Style Molex - FCI Rectangulaire	

Pour les câbles de raccordement voir page 32.

Type Flex à conversion de fréquence avec contrôle et prise PWM – Coefficient EEI – 0,21



SENS ANTIHORAIRE POUR GRUNDFOS et autres marques



4 ans de garantie

Art. P.121

Compatible interchangeable



Art. P.121 - Moteur universel de rechange avec turbine et onduleur à conversion de fréquence à haute efficacité pour les remplacements sur les circulateurs domestiques GRUNDFOS et d'autres marques avec rotation antihoraire (CCW). Avec prise de contrôle PWM et équipé des fonctions SELF ADAPT ; PP; CP; CS. autorégulation avec ou sans branchement par câble au contrôleur PWM. Garantie 4 ans.

Auto-ajustable, il répond à tous les besoins de remplacement avec un seul produit. Entraxe des trous de fixation 68 mm - complet de joints*. Débit max : 4,1 m³/h - hauteur manométrique max 8 m - garantie 4 ans.

*Le moteur peut utiliser les câbles d'alimentation présents dans les chaudières, il est donc fourni sans câbles. Pour les câbles supplémentaires, voir p. 32.

Équipement des branchements électriques

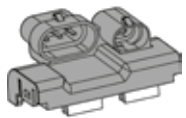
Code article	Type de branchement
P.121.84	Bornier de base type wilo int
P.121.81	Grundfos standard: SuperSeal - Mini SuperSeal
P.121.83	Grundfos FCI: SuperSeal - FCI demi-lune

Les modèles référencés ci-dessus sont déjà équipés des branchements définis

Modèle déposé avec brevet d'utilité

Équipements de branchements électriques

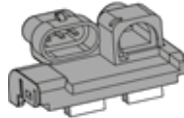
Grundfos Standard



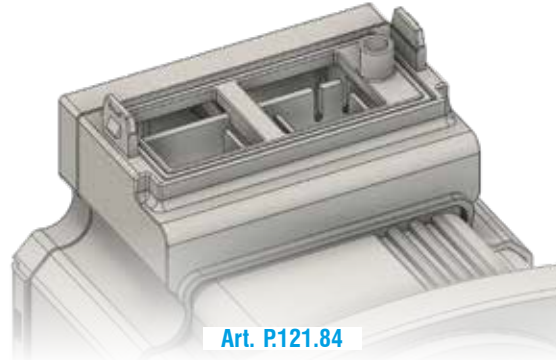
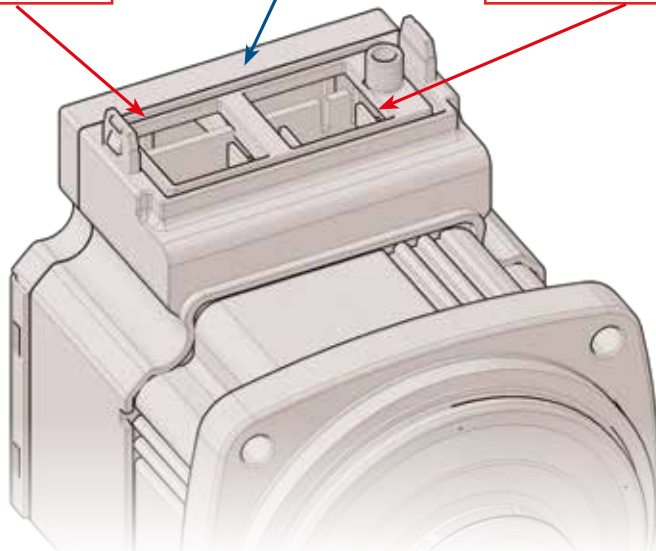
Art. P.121.81

Bornier de type compatible WILO INT
Art. P.121.84

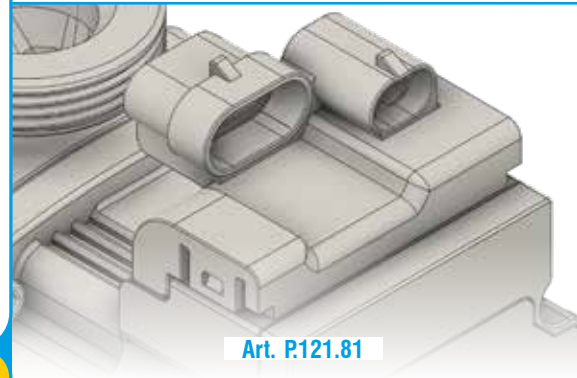
Grundfos FCI



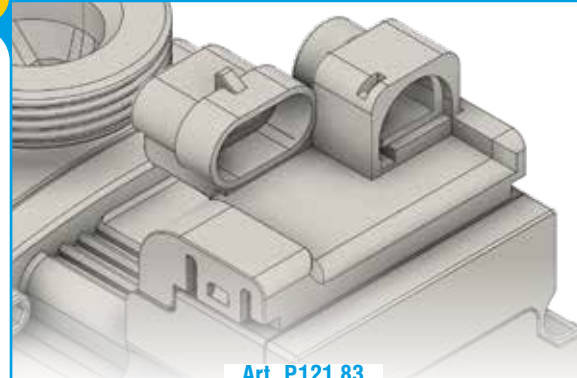
Art. P.121.83



Art. P.121.84



Art. P.121.81



Art. P.121.83

Art. P.170 - Socle à emboîtement avec connexions électriques pour circulateur FLEX art. P.112 et moteurs de rechange Art.121 et P.122.

Le socle s'insère dans la partie supérieure du bornier du circulateur P.112 ou du moteur de rechange P.122.84 et permet d'équiper le circulateur des branchements électriques des types définis ci-dessous pour faciliter les remplacements. Indice de protection IP44.

Code article	Type	
P.170.01	Grundfos Standard Super Seal + Mini Super Seal	
P.170.03	Grundfos FCI Super Seal - FCI demi-lune	

Pour les câbles de raccordement voir page 32.

Circulateurs à haute efficacité sans PWM

Gamme de petit débit « Alfamax » 5-6 mètres avec équipement électronique latéral



Garantie 2 ans



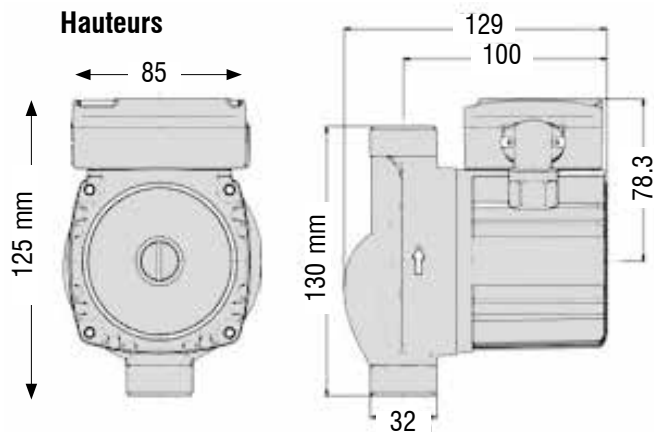
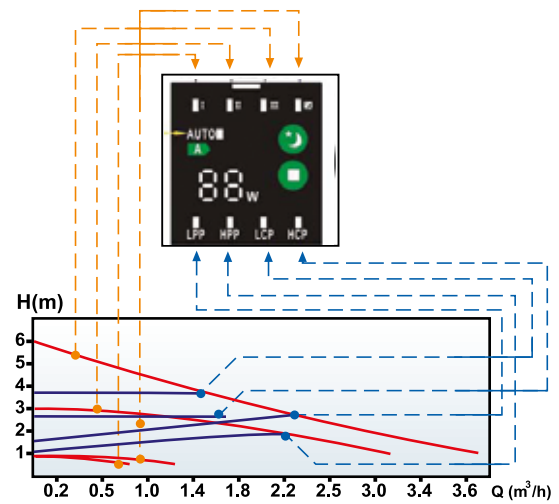
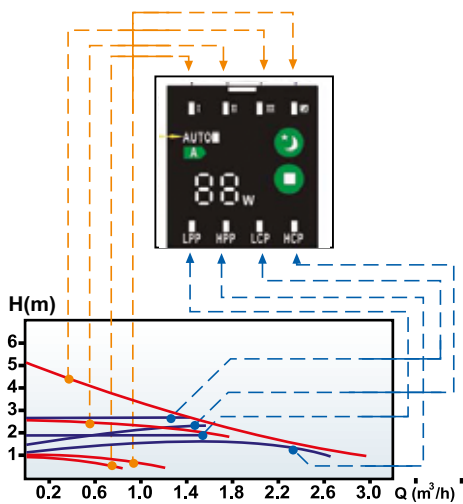
POMPE DE CIRCULATION
en classe énergétique A
coefficient EEI < 0.20

Art. P065



AS --/ 50

AS --/ 60



Art. P065 - Pompe de circulation « Alfamax » à rotor humide à haute efficacité énergétique, certifiée en classe A et avec un coefficient d'efficacité énergétique EEI inférieur à 0,20. Avec équipement électronique latéral.

A rotor humide – garantie 2 ans. Déjà conforme à la directive européenne Erp 200/125/CE. Pour la coque isolante, voir art. P070 pag. 31.

Code article	Type "AlfaMax"	Hauteur man. mt.	Debit max lt./min.	Hauteur H	Raccords Ø	W
P065.59	AS 15/50	5	50,5	130	1" M.	32
P065.50	AS 25/50			130	1 1/2" M.	32
P065.69	AS 15/60	6	60	130	1" M.	45
P065.60	AS 25/60			130	1 1/2" M.	45

Gamme de petit débit « Alfamax » 6-8 mètres avec équipement électronique frontal



8 mt.



Garantie 2 ans

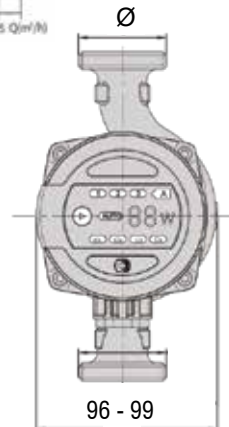
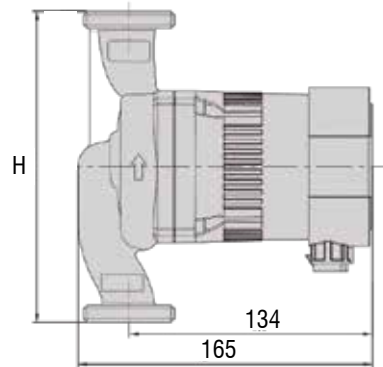
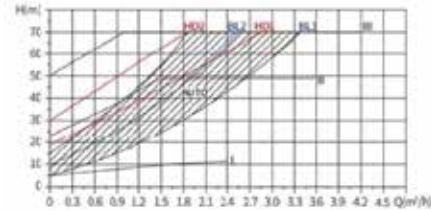
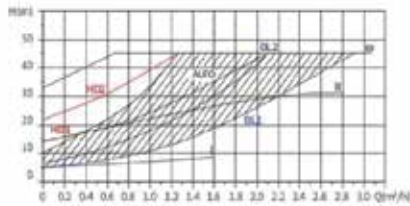
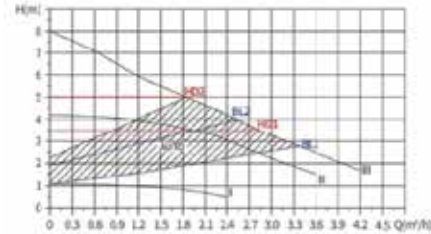
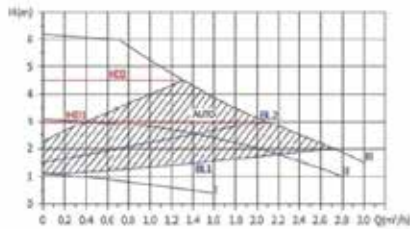
POMPE DE CIRCULATION
en classe énergétique A
coefficient EEL < 0.20

Art. P064



RS --/ 60

RS --/ 80



Art. P064 - Pompe de circulation « Alfamax » à rotor humide avec un EEL à haute efficacité énergétique inférieur à 0,20. Avec affichage de la consommation d'électricité.

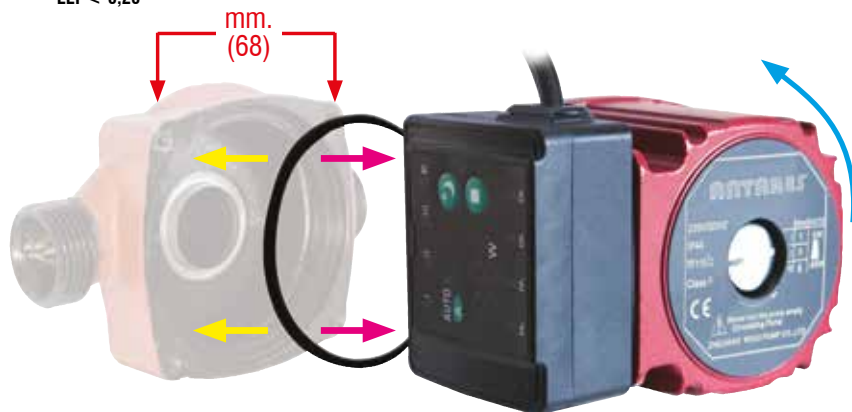
A rotor humide – garantie 2 ans. Déjà conforme à la directive européenne Erp 200/125/CE. Pour la coque isolante, voir art. P070 pag. 31.

Code article	Tipo "AlfaMax"	Hauteur man. mt	Debit max lt./min.	Hauteur H	Raccords Ø	W
P064.69	RS 15/60	6	46	130	1" M.	45
P064.60	RS 25/60		53	130	1 1/2" M.	45
P064.89	RS 15/80	8	70	130	1" M.	70
P064.84	RS 25/80		70	130	1 1/2" M.	70
P064.80	RS 25/80		70	180	1 1/2" M.	70
P064.82	RS 32/80		83	180	2" M.	70

SENS ANTIHORAIRE POUR GRUNDFOS et autres marques
Intraxe des trous 68 mm



Coefficient
EEI < 0,20



Art. P.074.60

Art. P.074.60 - Moteur de remplacement universel à haute efficacité énergétique, avec turbine, pour le remplacement sur les circulateurs domestiques « GRUNDFOS », « ANTARES », et d'autres marques. Avec équipement électronique latéral et affichage de la consommation d'électricité. Complet avec vis. Rotation antihoraire.

Entraxe de fixation 68 mm. Complet de échangeur de vitesse sélectionnable, permettant d'obtenir la prévalence de 4, 5 et 6 mètres - 230 vac. Hauteur man.. 6 m - Débit 3,8 m/h.

**LE REMPLACEMENT DU MOTEUR OFFRE
 DE NOMBREUX AVANTAGES**

- Plus rapide et plus facile grâce au seul remplacement du moteur.
- Moins de stocks et moins d'immobilisations d'argent.

MOTEURS UNIVERSELS AVEC TURBINE:

2 MODÈLES (ANTIHORAIRES ET HORAIRES) permettant l'intéchangeabilité sur presque la totalité des circulateurs domestiques présent sur le marché. L'inverseur électronique incorporé permet de régler automatiquement la prévalence par rapport aux exigences du système

Compatible interchangeable avec Grundfos pour configurations sans PWM



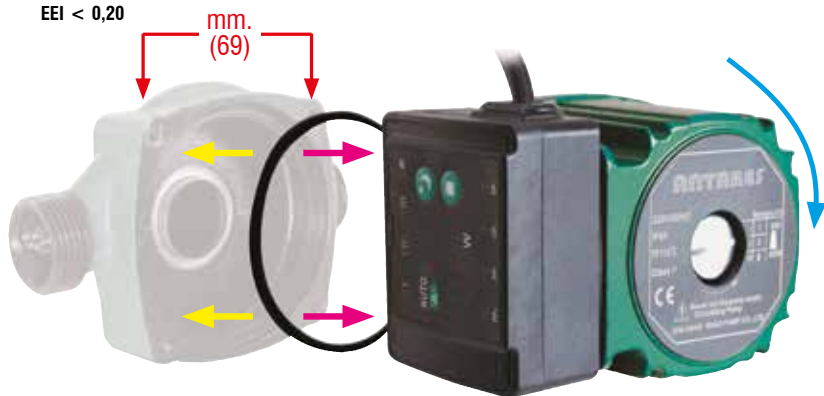
N.B.

Pour les fonctions et les caractéristiques techniques, considérez-les comme identiques à celles de l'art P.065, voir pages précédentes

SENS HORAIRE POUR WILO et autres marques
Intraxe des trous 69 mm.



Coefficient
EEI < 0,20



Art. P.075.60

Art. P.075.60 - 149 Moteur de rechange universel à haute efficacité énergétique, avec turbine pour le remplacement sur les circulateurs domestiques « WILO », « ANTARES », et d'autres marques. Avec équipement électronique latéral et affichage de la consommation d'électricité. Complet avec vis. Rotation horaire.

Entraxe de fixation 69 mm. Complet de échangeur de vitesse sélectionnable, permettant d'obtenir la prévalence de 4, 5 et 6 mètres - 230 vac. Hauteur man.. 6 m - Débit 3,8 m/h.

**LE REMPLACEMENT DU MOTEUR OFFRE
 DE NOMBREUX AVANTAGES**

- Plus rapide et plus facile grâce au seul remplacement du moteur.
- Moins de stocks et moins d'immobilisations d'argent.

MOTEURS UNIVERSELS AVEC TURBINE:

2 MODÈLES (ANTIHORAIRES ET HORAIRES) permettant l'intéchangeabilité sur presque la totalité des circulateurs domestiques présent sur le marché. L'inverseur électronique incorporé permet de régler automatiquement la prévalence par rapport aux exigences du système

Compatible interchangeable avec Wilo pour configurations sans PWM



N.B.

Pour les fonctions et les caractéristiques techniques, considérez-les comme identiques à celles de l'art P.065, voir pages précédentes

Moteurs universels de rechange avec roue pour circulateurs domestiques à faible rendement

N.B.

Ces produits doivent être considérés comme des pièces de rechange (composants) d'un circulateur, ils peuvent donc être installés, car ils relèvent pas du règlement EUP2016, qui fait référence aux circulateurs complets et non aux pièces de rechange des anciens circulateurs.

SENS ANTIHORAIRE POUR GRUNDFOS et autres marques Intraxe des trous 68 mm



Art. P.084.60

Art. P.084.60 - Moteur universel de remplacement avec turbine pour le remplacement sur les circulateurs domestiques "GRUNDFOS", "MYSON", "ANTARES" et d'autres marques. Complet avec vis. Rotation antihoraire.

Entraxe de fixation 68 mm. Complet de échangeur de vitesse sélectionnable, permettant d'adapter la prévalence aux exigences du système. Hauteur man.. 6 m - Débit 3,3 m/h.

LE REMPLACEMENT DU MOTEUR OFFRE DE NOMBREUX AVANTAGES

- Plus rapide et plus facile grâce au seul remplacement du moteur.
- Moins de stocks et moins d'immobilisations d'argent.

MOTEURS UNIVERSELS AVEC TURBINE:

2 MODÈLES (ANTIHORAIRES ET HORAIRES) permettant l'interchangeabilité sur presque la totalité des circulateurs domestiques présent sur le marché. L'inverseur électronique incorporé permet de régler automatiquement la prévalence par rapport aux exigences du système

Compatible interchangeable avec Grundfos

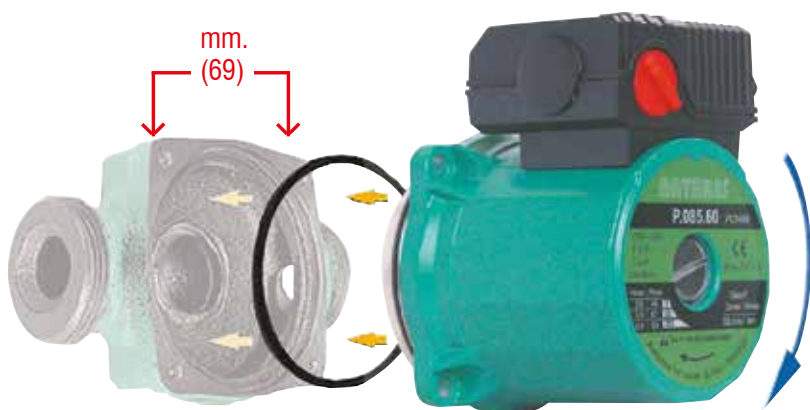


N.B.

Vous pouvez télécharger les instructions sur notre site:

fr@antaresint.com

SENS HORAIRE POUR WILO et autres marques Intraxe des trous 69 mm.



Art. P.085.60

Art. P.085.60 - Moteur universel de remplacement avec turbine pour le remplacement sur les circulateurs domestiques "Wilo", "WSC" et d'autres marques. Complet avec vis. Rotation horaire.

Entraxe de fixation 69 mm. Complet de échangeur de vitesse sélectionnable, permettant d'adapter la prévalence aux exigences du système. Hauteur man.. 6 m - Débit 3,3 m/h.

LE REMPLACEMENT DU MOTEUR OFFRE DE NOMBREUX AVANTAGES

- Plus rapide et plus facile grâce au seul remplacement du moteur.
- Moins de stocks et moins d'immobilisations d'argent.

MOTEURS UNIVERSELS AVEC TURBINE:

2 MODÈLES (ANTIHORAIRES ET HORAIRES) permettant l'interchangeabilité sur presque la totalité des circulateurs domestiques présent sur le marché. L'inverseur électronique incorporé permet de régler automatiquement la prévalence par rapport aux exigences du système

Compatible interchangeable avec Wilo



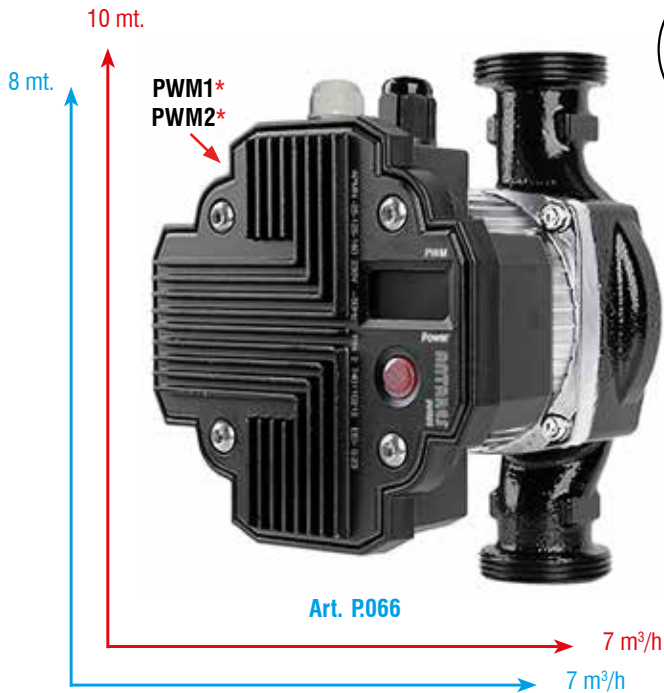
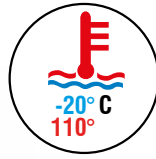
Pour plus d'informations sur l'interchangeabilité:

fr@antaresint.com



POMPE DE CIRCULATION
en classe énergétique A
Coefficient EEI < 0,23

GARANTIE 3 ANS



EMPLOIS:

- Chaudières
- Pompes à chaleur
- Systèmes de climatisation
- Systèmes solaires
- Systèmes géothermiques
- Systèmes biomasse
- Echange thermique
- Conforme aux directives européennes ERP avec indice d'efficacité -0,23.
- A modulation de fréquence avec contrôleur réglable PWM1* PWM2* pour réglage externe.

Données techniques pertinentes:

- Température max. du fluide pompé: -20 °C - 110 °C
- * Avec stator électrique rempli d'époxy pour éviter la condensation et améliorer le refroidissement du moteur

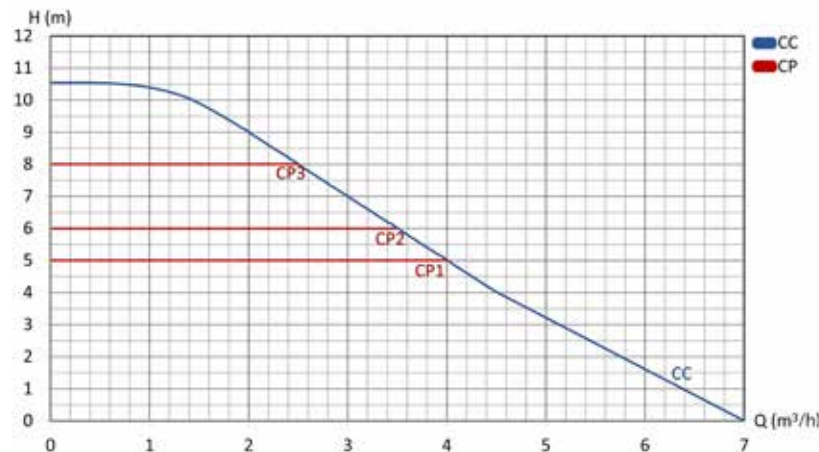
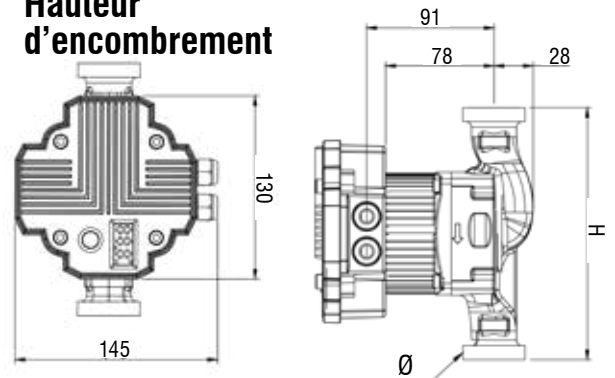
Données générales:

- Tension 230 vac
- Préhension max. : 10 bar
- Protection : IP44
- * Avec contrôleur réglable PWM1 ou PWM2 pour réglage externe

Particulièrement adaptée pour pompes à chaleur:

- Elettric box avec disperseur de chaleur étendu
- Température du fluide vecteur: -20 -110 C°

Hauteur d'encombrement



Art. P066 - Pompe de circulation à rotor humide « Alfa-maior » à haute efficacité énergétique coefficient EEI inférieur à 0,23. Avec équipement électronique frontal. avec coque isolante.

Conforme à la directive européenne 200/125/CE. Débit et prévalence comme indiqué dans le tableau. 3 ans de garantie.

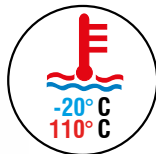
Code article	Type	Hauteur man. mt.	Raccords Ø	Debit max m³/h.	Hauteur H mm.	Puissance
P066.12	APM 25/8	8	1 1/2"	7	180	80 W
P066.20	APM 32/8	8	2"	7		
P066.42	APMN 25/105	10	1 1/2"	7	180	140 W
P066.52	APMN 25/105	10	1 1/2"	7		
P066.70	APMN 32/105	10	2"	7		

* Uniquement pour les modèles APMN

Série Alfa-maior 12 mètres avec équipement électronique frontale

POMPE DE CIRCULATION
en classe énergétique A
Coefficient EEI < 0,23

GARANTIE 3 ANS



12 mt.



Art. P076

8 m³/h

EMPLOIS:

- Chaudières
- Pompes à chaleur
- Systèmes de climatisation
- Systèmes solaires
- Systèmes géothermiques
- Systèmes biomasse
- Echange thermique
- Conforme aux directives européennes ERP avec indice d'efficacité -0,23
- A modulation de fréquence avec contrôleur réglable PWM1 PWM2 pour réglage externe

Données techniques pertinentes:

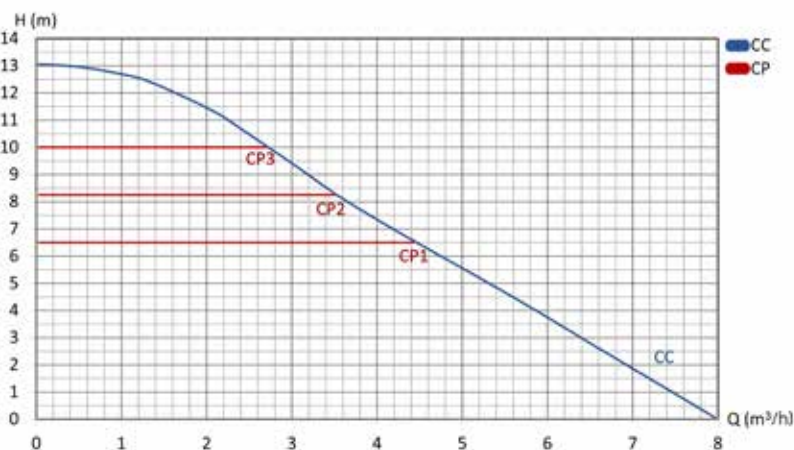
- Température max. du fluide pompé: -20 °C - 110 °C
- Avec stator électrique rempli d'époxy pour éviter la condensation et améliorer le refroidissement du moteur

Données générales:

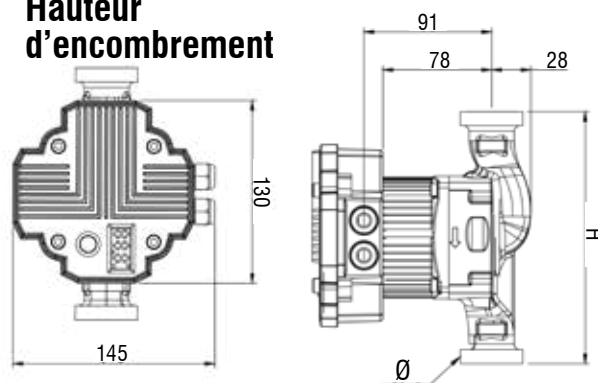
- Tension 230 vac
- Préhension max. : 10 bar
- Protection : IP44
- Avec contrôleur réglable PWM1 ou PWM2 pour réglage externe

Particulièrement adaptée pour pompes à chaleur:

- Elettic box avec disperseur de chaleur étendu
- Température du fluide vecteur: -20 -110 °C



Hauteur d'encombrement



Art. P076 - Pompe de circulation à rotor humide « Alfa-maior » à haute efficacité énergétique coefficient EEI inférieur à 0,23. Avec équipement électronique frontal. avec coque isolante.

Conforme à la directive européenne 200/125/CE. Débit et prévalence comme indiqué dans le tableau. 3 ans de garantie.

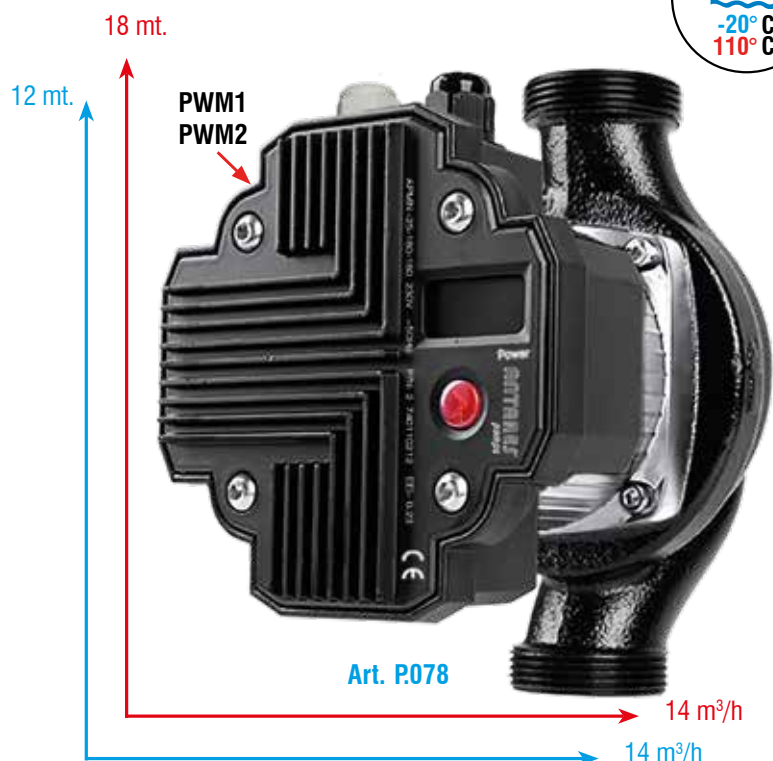
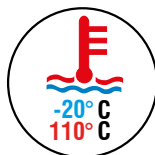
Code article	Type	Hauteur man. mt.	Raccords Ø	Débit max m³/h.	Hauteur H mm.
P076.02	APMN 25/12	12	1 1/2"	8	130
P076.12	APMN 25/12	12	1 1/2"	8	180
P076.20	APMN 32/12	12	2"	8	

Circulateurs à débit moyen à haute efficacité avec PWM

Serie Alfa Plus 12-18 mt. Avec équipement électronique frontal

POMPE DE CIRCULATION
en classe énergétique A
Coefficient EEI < 0,23

GARANTIE 3 ANS



EMPLOIS:

- Chaudières
- Pompes à chaleur
- Systèmes de climatisation
- Systèmes solaires
- Systèmes géothermiques
- Systèmes biomasse
- Echange thermique
- Conforme aux directives européennes ERP avec indice d'efficacité -0,23
- A modulation de fréquence avec contrôleur réglable PWM1 PWM2 pour réglage externe

Données techniques pertinentes:

- Température max. du fluide pompé: -20 °C - 110 °C
- Avec stator électrique rempli d'époxy pour éviter la condensation et améliorer le refroidissement du moteur

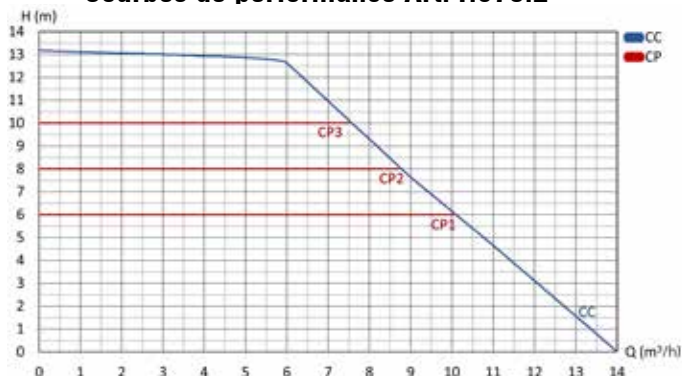
Données générales:

- Tension 230 vac
- Pression max. : 10 bar
- Protection : IP44
- Avec contrôleur réglable PWM1 ou PWM2 pour réglage externe

Particulièrement adaptée pour pompes à chaleur:

- Elettic box avec disperseur de chaleur étendu
- Température du fluide vecteur: -20 -110 C°

Courbes de performance Art. P.078.2-



Courbes de performance Art. P.078.8-

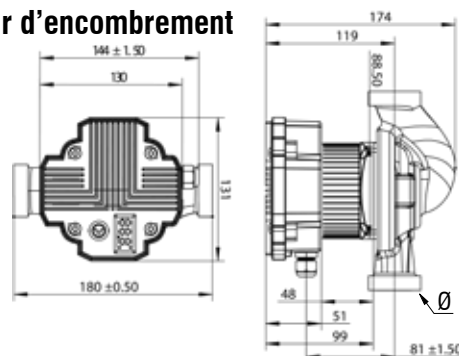


Art. P.078 - Pompe de circulation à rotor humide alfaPlus à haute efficacité énergétique avec PWM, adaptée aux pompes à chaleur, avec équipement électronique frontal. Avec coque isolante. hauteur H mm.180.

Conforme à la directives européenne 200/125/CE. Débit et prévalence comme indiqué dans le tableau. 3 ans de garantie. Hauteur 180 mm. Puissance 360 W.

Code article	Type	Hauteur man. mt.	Raccords Ø	Debit max m³/h.
P078.20	APMN 25/120	12	1 1/2"	14
P078.22	APMN 32/120	12	2"	14
P078.80	APMN 25/180	18	1 1/2"	14
P078.82	APMN 32/180	18	2"	14

Hauteur d'encombrement



Circulateurs à bride de grande capacité haute efficacité énergétique

DN 40



Coefficient EEI < 0,21



GARANTIE 2 ANS

18 mt.



Art. P.079.18

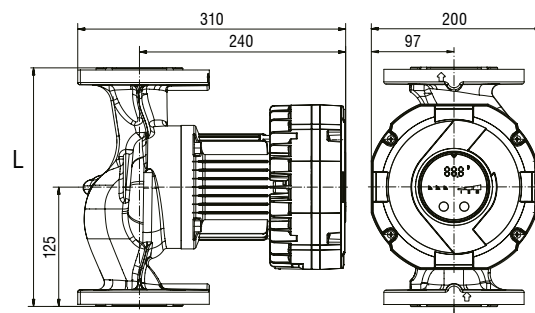
→ 30 m³/h

Art. P.079.18 - Pompe de circulation Antares type « alfamega » 40 à bride DN 40 à haute efficacité énergétique avec rotor humide. Modulation de fréquence monophasée 230 Vac. Corps en fonte.

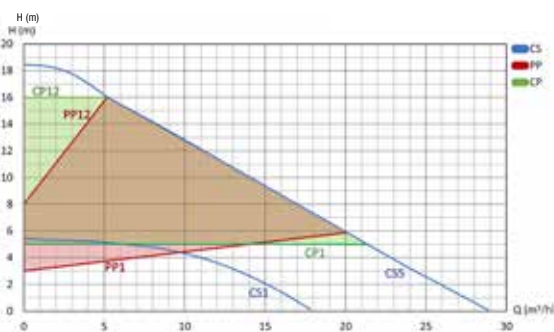
Avec fonction de contrôle de la pression proportionnel, contrôle de la pression constante.

Code article	Type	Hauteur man. mt.	Debit max mc/h	Puissance W	Hauteur L
P079.18	AlfaMega 40/18	18	30	670	250

Hauteur d'encombrement



Courbes de performance Art. P.079.18



Pour plus d'informations sur l'interchangeabilité



@ fr@antaresint.com

DN 50



Coefficient EEI < 0,21



GARANTIE 2 ANS

18 mt.

8 mt.



Art. P.080

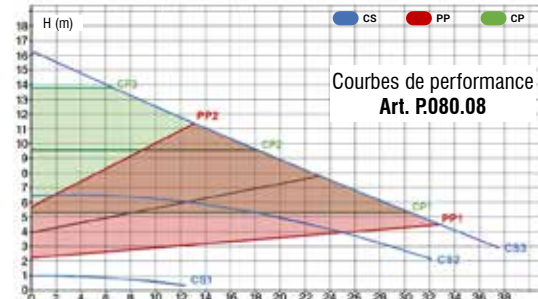
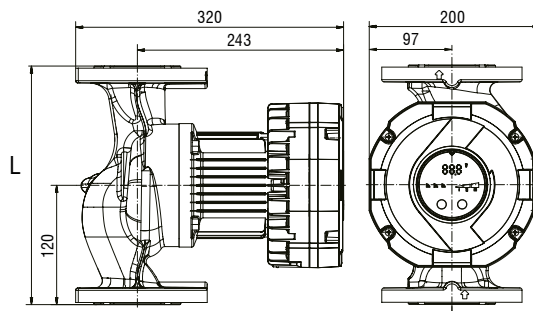
→ 38 m³/h
→ 28 m³/h

Art. P.080 - Pompe de circulation Antares type « alfamega » 50 à bride DN 50 à haute efficacité énergétique avec rotor humide. Modulation de fréquence monophasée 230 Vac. Corps en fonte.

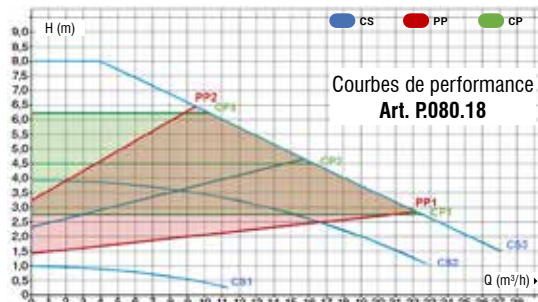
Avec fonction de contrôle de la pression proportionnel, contrôle de la pression constante.

Code article	Type	Hauteur man. mt.	Debit max mc/h	PuissanceW	Hauteur L
P080.08	AlfaMega 50/8	8	28	330	240
P080.18	AlfaMega 50/18	18	38	850	280

Hauteur d'encombrement



Courbes de performance Art. P.080.08



Courbes de performance Art. P.080.18

DN 65



Coefficient EEI < 0,21



12 mt.

GARANTIE 2 ANS



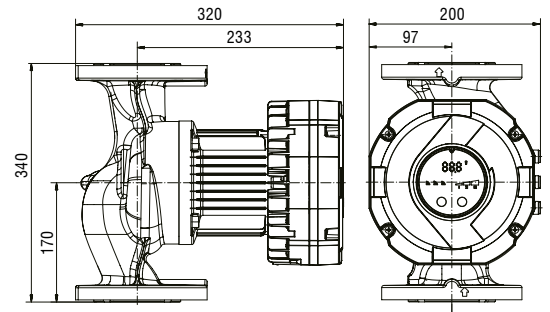
Art. P.081.12

44 m³/h

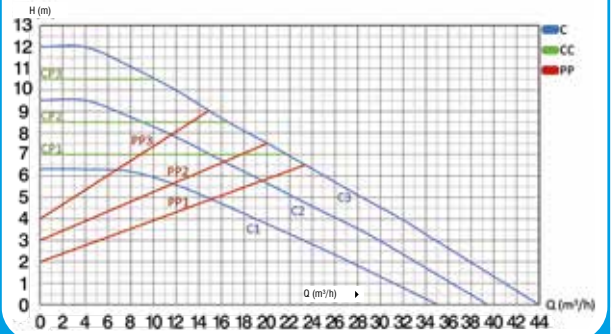
Art. P.081.12 - Pompe de circulation Antares type « alfamega » 65 à bride DN 65 à haute efficacité énergétique avec rotor humide. Modulation de fréquence monphasée 230 Vac. Débit max: 44 m³/h – prévalence 12 mt - Corps en fonte. Intraxe 340 mm.

Avec fonction de contrôle de la pression proportionnel, contrôle de la pression constante. Puissance W: 1350.

Hauteur d'encombrement



Courbes de performance Art. P.081.12

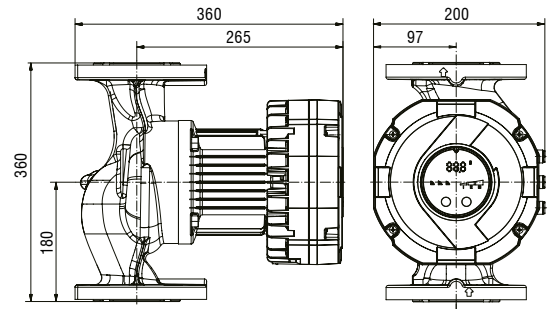


Pour plus d'informations sur l'interchangeabilité

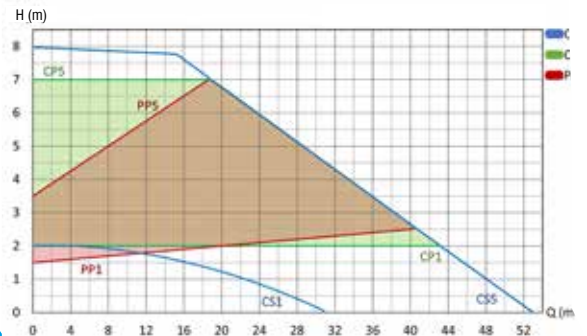


@ fr@antaresint.com

Hauteur d'encombrement



Courbes de performance Art. P.082.08



Notre service technique est à votre disposition pour tous détails sur l'utilisation de nos produits

@ fr@antaresint.com

DN 80



Coefficient EEI < 0,21



18 mt.

8 mt.

GARANTIE 2 ANS



Art. P.082.08

38 m³/h

28 m³/h

Art. P.082.08 - Pompe de circulation Antares type « alfamega » 80 à bride DN 80 à haute efficacité énergétique avec rotor humide. Modulation de fréquence monphasée 230 Vac. Débit max: 54 m³/h – prévalence 8 mt - Corps en fonte. Intraxe 360 mm.

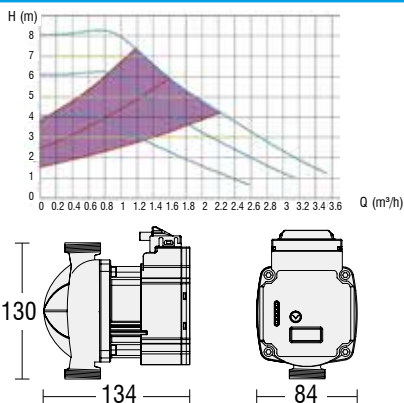
Avec fonction de contrôle de la pression proportionnel, contrôle de la pression constante. Puissance W: 915.

Pompes de recirculation d'eau domestique

Corps en plastique



Art. P061.80



GARANTIE 2 ANS

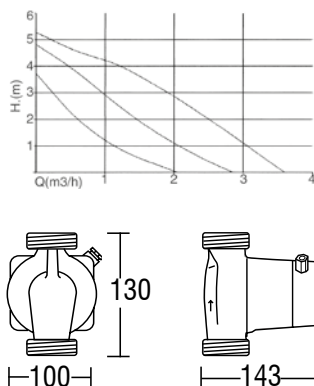
Art. P061.80 - Pompe de recirculation ANTARES MODULEX H pour eau chaude sanitaire à haute efficacité énergétique 230 V. Corps en plastique. Caractéristiques techniques et de performance comme Art. P110.a pag.4.

Raccords 1" M. Hauteur des racc.: 130.

Corps en bronze



Art. P090.00



GARANTIE 2 ANS

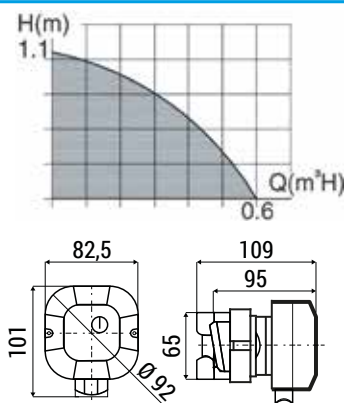
Art. P090.00 - Pompe de recirculation ANTARES ACS pour eau chaude sanitaire 230 V. Corps en bronze. 50Hz – prévalence: 6 mt – Débit 3,3 m/h.

Raccords: 1 1/2" M. - 96 W.
Pression max.: 10 bar.

Corps en acier inoxydable



Art. P093.02



GARANTIE 2 ANS

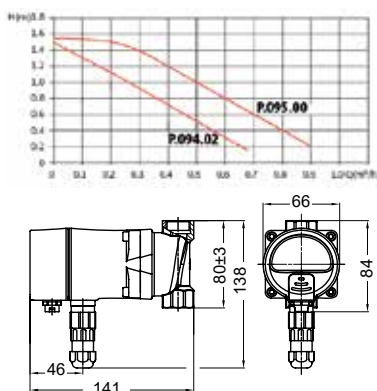
Art. P093.02 - Pompe de recirculation ANTARES HOT CIRCLE pour eau chaude sanitaire à haute efficacité énergétique W=9 – 230 v. – 50 HZ. Corps en acier inoxydable.

Raccords: 1/2" F. - Pression max. 10 bar Prévalence: 1,1 mt. Débit: 10 lt./min. - Garantie 2 ans.

Corps en laiton



Art. P094.02



GARANTIE 2 ANS

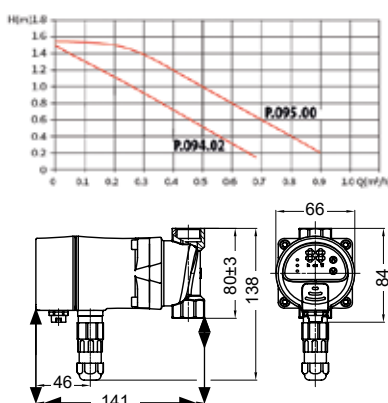
Art. P094.02 - Pompe de recirculation pour eau chaude sanitaire ANTARES type HOTMATIC 15-1,5 à haute efficacité énergétique avec corps en laiton. Consommation électrique 5 W – 230 vac. – garantie 2 ans.

Raccords: 1/2" F.F.- avec coque isolante. Avec capteur de température. Débit: 0,9 m/h – Prévalence 1,5 mt.

Corps en laiton



Art. P095.00



GARANTIE 2 ANS

Art. P095.00 - Pompe de recirculation pour eau chaude sanitaire ANTARES type HOTMATIC 15-1,5 à haute efficacité énergétique avec corps en laiton. Consommation électrique 8W – 230 vac – garantie 2 ans.

Raccords: 1/2" F.F. – Avec coque isolante et capteur de température. Débit:0,9 m/h. Prévalence 1,5 mt. Avec affichage électronique avec programmation pour:

- Fonctionnement horaire 24 heures sur 24
- Fonctionnement à température contrôlée
- Fonction de lavage pour éviter la formation de colonies bactériennes

Pompes Booster automatiques de potentialisation de la pression

GARANTIE 2 ANS

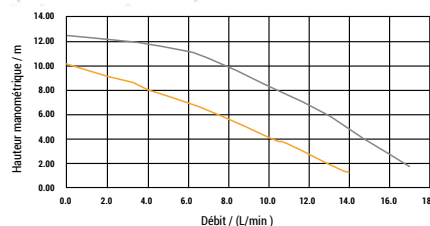
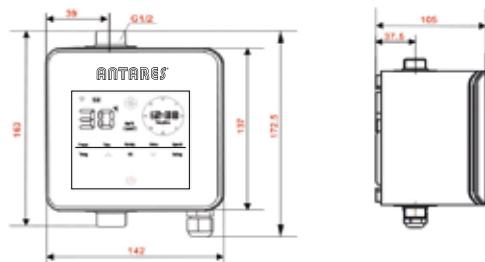


Art. P202.02

Application:



Ideal pour
douches
de grandes
dimensions



Art. P202.02 - Pompe de potentialisation de la pression pour eau sanitaire – 18 l/min.

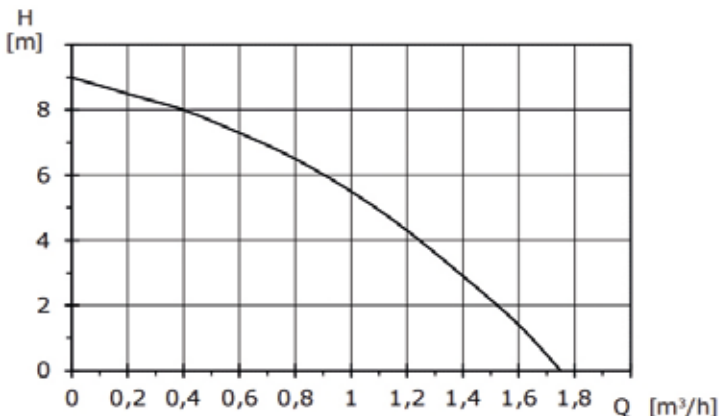
Pompe de surpression pour eau sanitaire à haute efficacité énergétique. Corps en laiton. Raccords : 1/2 M – 1/2 M. 230 Vac – 18 l/min – Hauteur manométrique : 12 m.



GARANTIE 2 ANS



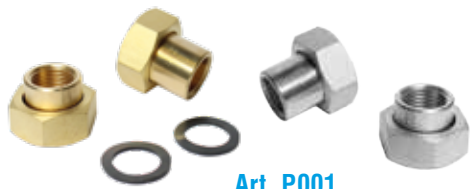
Art. P204.03



Art. P204.03 - Pompe de potentialisation de la pression pour eau sanitaire ANTARES type BOOSTER PRESSION 15- 9 AB avec corps en laiton. – Garantie 2 ans.

Raccords 3/4", complet avec des raccords en laiton. Longueur d'un raccord à l'autre : 160 mm. Avec clapet anti-retour et interrupteur de débit intégré, qui permet un démarrage et un arrêt automatiques. Puissance : 120w - 230 Vac. Tête : 9mt. - Débit : 1,78 m/h. Conçu pour augmenter la pression de l'eau domestique fournie à partir de sources externes et la rendre disponible pour les douches, les robinets et autres points de prélèvement.

Raccords de jonction pour circulateurs



Art. P001

Art. P001 - Raccords de jonction pour circulateurs, composée d'un écrou tournant, d'un écrou prisonnier et de joints.

Ecrou tournant F.	1" F.	1" F.	1 1/2" F.	1 1/2" F.	1 1/2" F.	2" F.
Ecrou prisonnier	1/2" F.	3/4" M.	1" M.	1" F.	1 1/4" M.	1 1/4" F.
Matériau	Laiton	Laiton	Laiton	Acier inoxydable	Acier inoxydable	Acier inoxydable
Code art.	P001.52	P001.54	P001.11	P001.10	P001.14	P001.24



Art. P002

Art. P002 - Raccord en laiton avec clapet anti-retour à insertion en nylon positionnable dans les deux sens et joint d'étanchéité.

Pour garantir un sens unique de circulation afin d'éviter de possibles contaminations, complet de joint d'étanchéité

Ecrou	3/4" F	1" F	1 1/4" F	1 1/2" F	1 1/2" F
Ecrou prisonnier	1/2" M	3/4" M	1" M	1" M	1 1/4" M
Code article	P002.02	P002.03	P002.30	P002.10	P002.14

Art. P003



Art. P003 - Clapet anti-retour en plastique à insertion interne, équipé d'un ressort en acier inoxydable avec joint O-ring.

Diamètre Ø	10 mm	15 mm	20 mm	25 mm	32 mm
Code art.	P003.10	P003.15	P003.20	P003.25	P003.32

Circulateurs avec corps en plastique pour chaudières

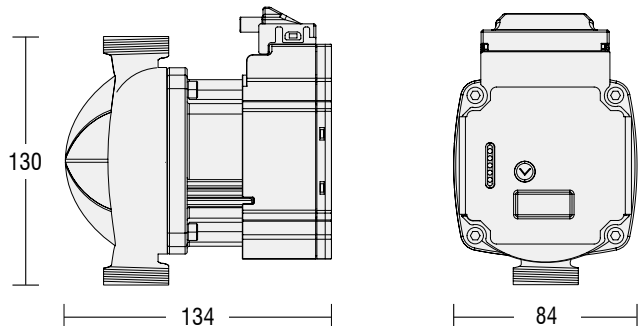
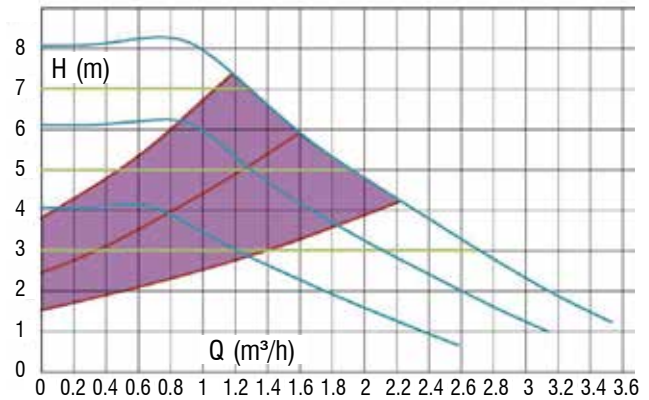
**CORPS EN COMPOSITE
PLASTIQUE H 130 1"**

8 mt.



Art. P.061.80

4,1 m³/h



Art. P.061.80 - Pompe de circulation Antares de type Modulex Hybrid avec inverseur à modulation de fréquence à haute efficacité énergétique, rotor humide. Avec prise de commande PWM, équipée de la fonction SELF ADAPT, auto-ajustable avec ou sans connexion du câble au contrôleur PWM - Corps en plastique.

Débit max : m / h 4,1. Autorégulation. répond à tous vos besoins en matière de circulateur en un seul produit. raccords: 1" M. - Hauteur des raccords : 130. - 230 Vac – Complet avec câbles de connexion. Caractéristiques techniques et performances comme Art. P.110.

Compatible ARISTON MTS - WILO MTSL - TACO - Corps en plastique

NOUVEAUTÉ

COMPATIBLE ARISTON - TACO
En courant continu 325 Vdc avec PWM.

325 Vdc

PWM



EEI ≤ 0,21

GARANTIE 4 ANS

Art. P.031.66



Art. P.031.66 - Pompe de circulation ANTARES avec corps en plastique avec séparateur d'air et purgeur automatique, en courant continu 325 Vdc avec PWM, compatible pour chaudières ARISTON - avec câbles de connexion.

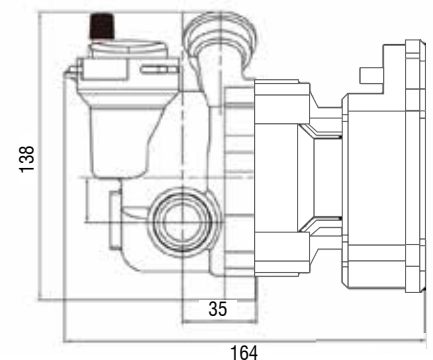
Compatible Ariston codes de référence : 65116908-03 - 65116908
Compatible TACO ES 2PK/53-9A-C - 325 VDC.

**Compatible interchangeable
ARISTON - TACO 325 Vdc avec PWM**



Pour chaudières Alteas One NET, Cares Premium, Cares S., Cares X, Clas One, Clas X, Genus One.
Réf. 65116908-03

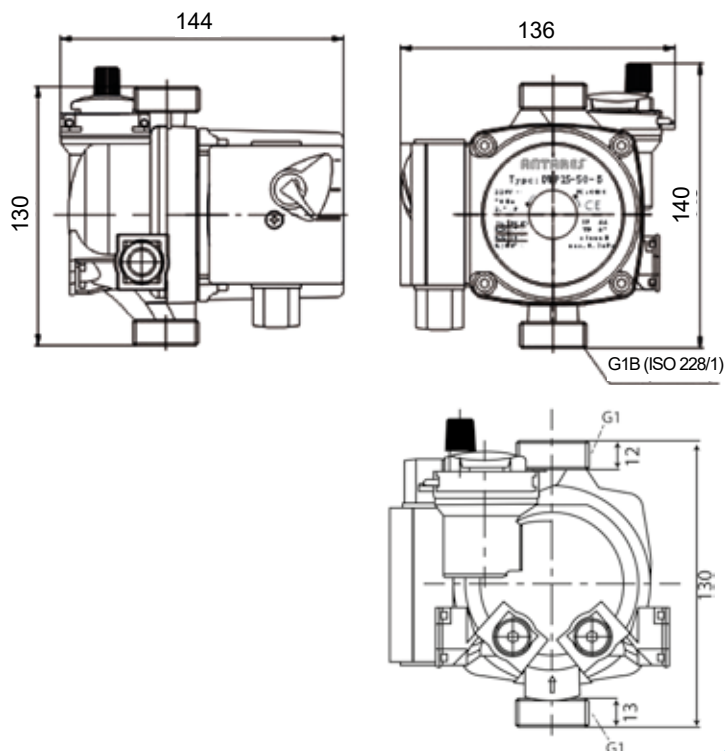
Cotes



Non modulant



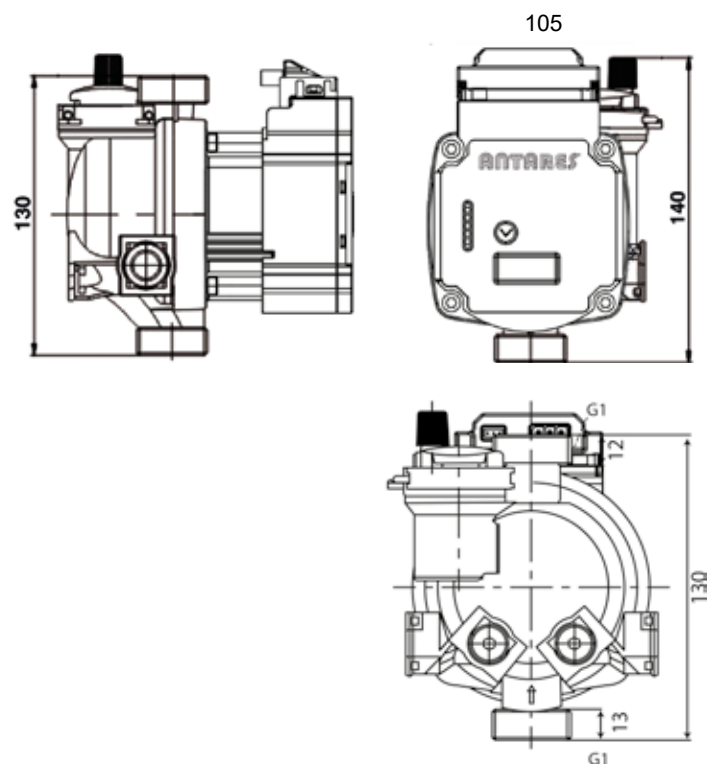
Art. P.062.63



Modulant avec contrôle PWM



Art. P.062.80



Art. P.062 - Pompe de circulation Antares avec séparateur d'air et dégazeur automatique. Compatible avec Wilo de type Ku et GRUNDFOS type Cacao.

Raccords: 1" M. - hauteur des raccords: 130. - 230V - 50 HZ. Pour les courbes de performance voir l'art. P.110 à la page 5.

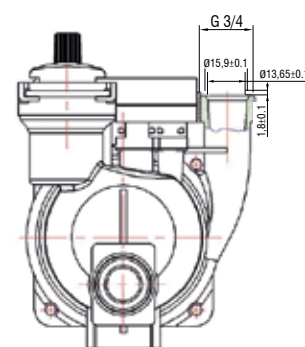
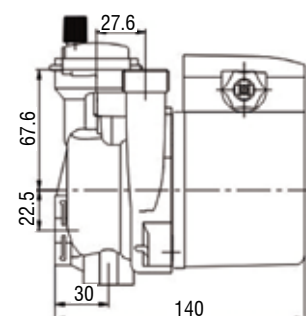
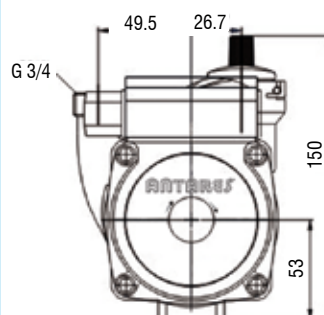
Code article	Type d'efficacité	Hauteur et débit	Branchement électrique	Compatible
P062.84	Modulant avec PWM	8 mt mc/h 4,1	Base Wilo INT	Nombreuses marques
P062.81	Modulant avec PWM	8 mt mc/h 4,1	Grundfos Standard P.170.01	Nombreuses marques
P062.82	Modulant avec PWM	8 mt mc/h 4,1	Wilo Standard P.170.02	Nombreuses marques
P062.80	Modulant avec PWM	8 mt mc/h 4,1	Common Style P.170.00	Nombreuses marques
P062.63	Non modulant dans la limite des stocks disponibles	8 mt mc/h 3,8	Presse-étoupe	Nombreuses marques

Pour les câbles de raccordement, voir art. P.17X et P.19X à la page 32.

Non modulant



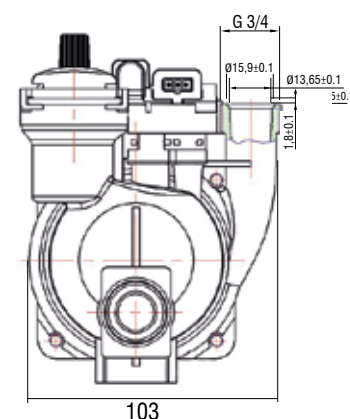
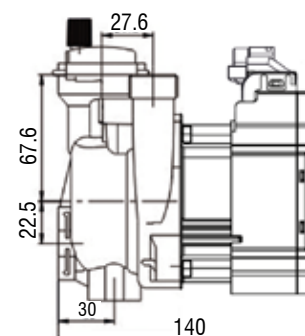
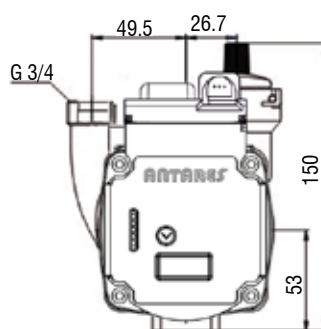
Art. P030.60



Modulant avec contrôle PWM



Art. P030.82



Art. P030 - Pompe de circulation Antares avec séparateur d'air et dégazeur automatique. Corps en composite plastique. Compatible avec Wilo NFSL 12/6 Ariston MTS, ARCA, BIASI, SAVIO, et autres.

Pour les courbes de performance voir l'art. P.110 à la page 5. 230 V 50 Hz.

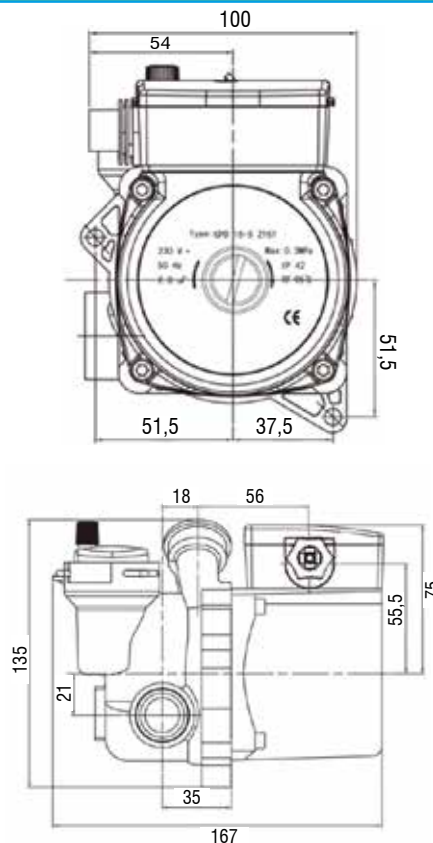
Code article	Type d'efficacité	Hauteur et débit	Branchement électrique	Compatible
P030.84	Modulant avec PWM	8 mt mc/h 4,1	Base Wilo INT	Ariston MTS Arca, Biasi, Savio et Nombreuses marques
P030.82	Modulant avec PWM	8 mt mc/h 4,1	Wilo Standard P.170.02	Ariston MTS Arca, Biasi, Savio et Nombreuses marques
P030.60	Ne modulant dans la limite des stocks disponibles	6 mt mc/h 3,8	Presse-étoupe	Ariston MTS Arca, Biasi, Savio et Nombreuses marques

Pour les câbles de raccordement, voir art. P.17X et P.19X à la page 32.

Non modulant



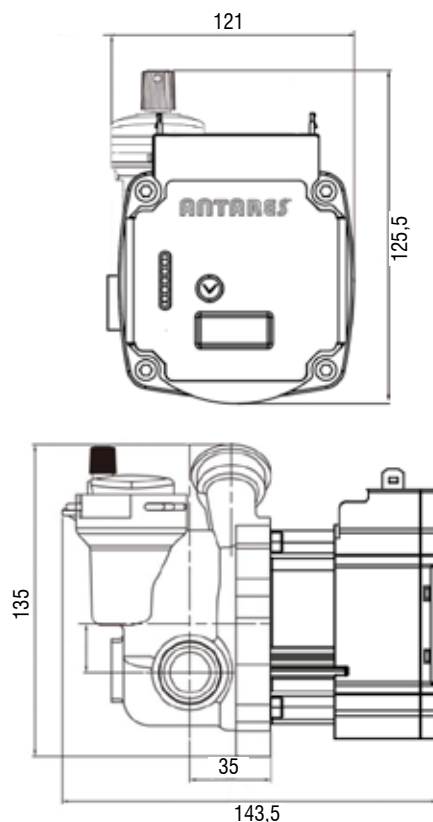
Art. P.031.60



Modulant avec contrôle PWM



Art. P.031.84



Art. P.031 - Pompe de circulation antares avec séparateur d'air et dégazeur automatique. Corps en composite plastique. Compatible Saunier Duval, Ariston MTS, Chaffoteaux, Wilo MTSL, TACO.

Pour les courbes de performance voir l'art. P.110 à la page 5. 230 V 50 Hz.

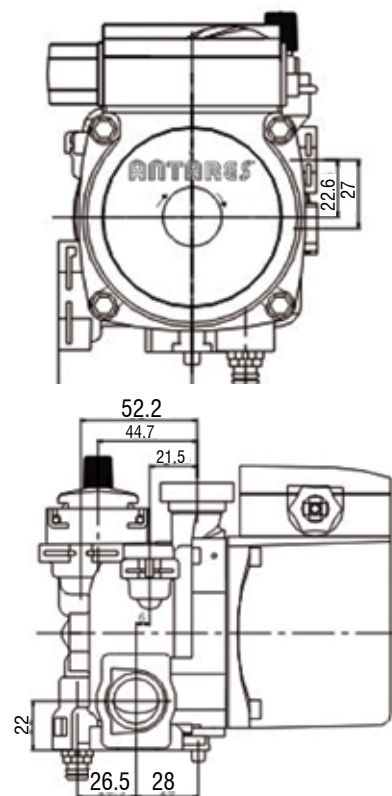
Code article	Type d'efficacité	Hauteur et débit	Branchement électrique	Compatible
P031.84	Modulant avec PWM	8 mt mc/h 4,1	Base Wilo INT	Saunier Duval, Ariston MTS, Chaffoteaux et Nombreuses marques
P031.82	Modulant avec PWM	8 mt mc/h 4,1	Wilo Standard P.170.02	Saunier Duval, Ariston MTS, Chaffoteaux et Nombreuses marques
P031.60	Non modulant dans la limite des stocks disponibles	6 mt mc/h 3,8	Presse-étoupe	Saunier Duval, Ariston MTS, Chaffoteaux et Nombreuses marques

Pour les câbles de raccordement, voir art. P.17X et P.19X à la page 32.

Non modulant



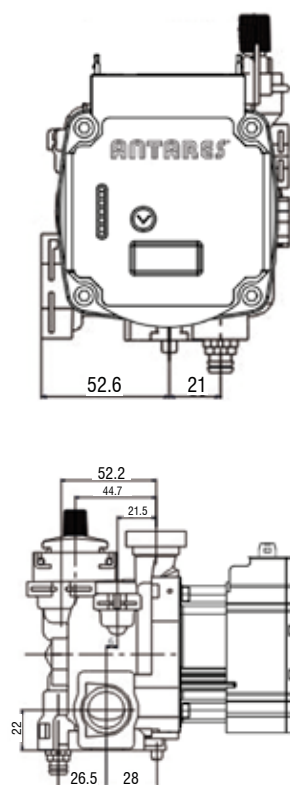
Art. P.032.60



Modulant avec contrôle PWM



Art. P.032.84



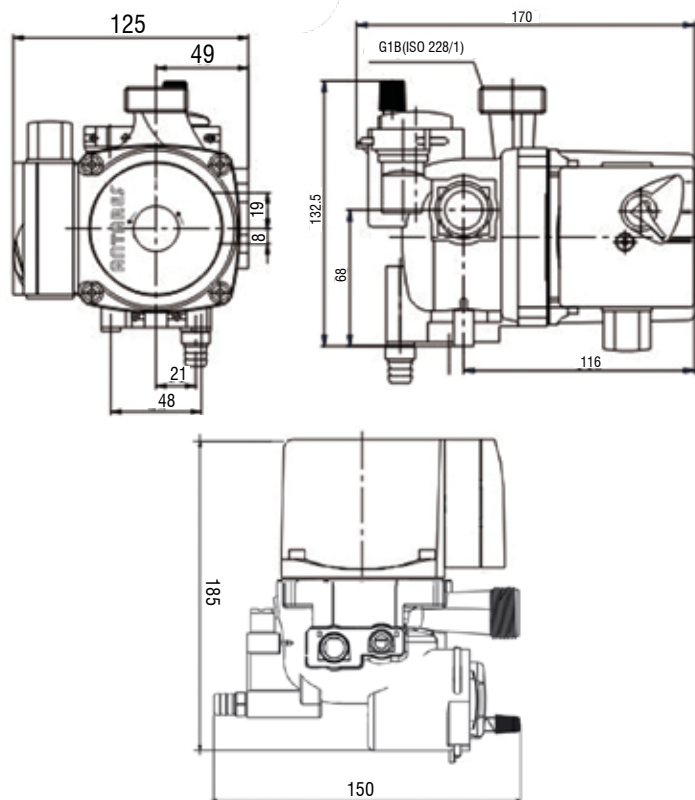
Art. P.032 - Pompe de circulation Antares avec séparateur d'air et dégazeur automatique. Compatible avec Wilo de type Ku et GRUNDFOS type Cacao.

Pour les courbes de performance voir l'art. P.110 à la page 5. 230 V 50 Hz.

Code article	Type d'efficacité	Hauteur et débit	Branchement électrique	Compatible
P032.84	Modulant avec PWM	8 mt mc/h 4,1	Base Wilo INT	FERROLI et Nombreuses marques
P032.82	Modulant avec PWM	8 mt mc/h 4,1	Wilo Standard P.170.02	FERROLI et Nombreuses marques
P032.60	Non modulant dans la limite des stocks disponibles	6 mt mc/h 3,8	Presse-étoupe	FERROLI et Nombreuses marques

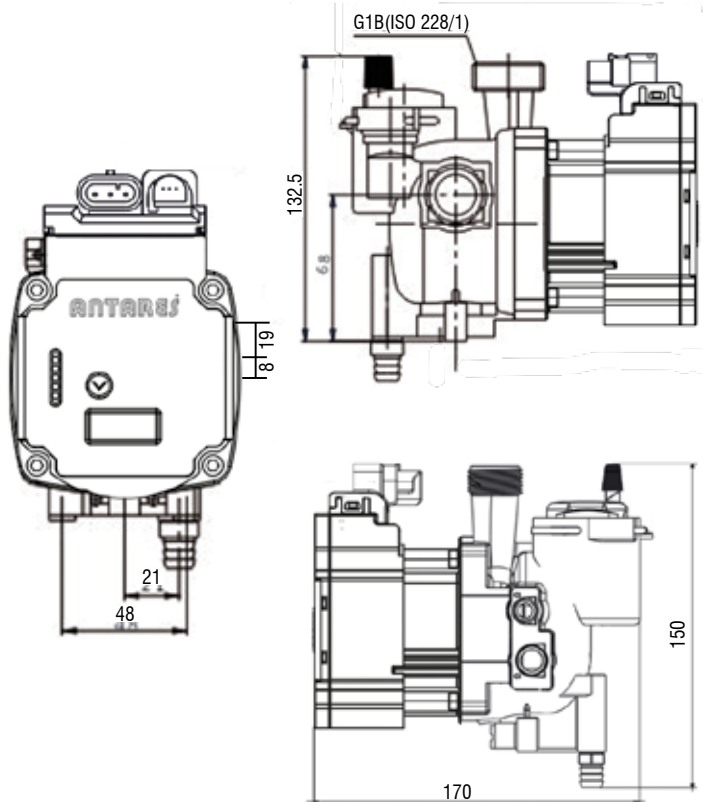
Pour les câbles de raccordement, voir art. P.17X et P.19X à la page 32.

Non modulant



Art. P034.60

Modulant avec contrôle PWM



Art. P034.83

Art. P034 - Circulateur avec corps en composite plastique avec séparateur d'air et dégazeur automatique. Compatible GRUNDFOS CAOD Azj – WILO KSL 15/6 – VAILLANT; VIESSMANN et autres.

Pour les courbes de performance voir l'art. P110 à la page 5. 230 V 50 Hz.

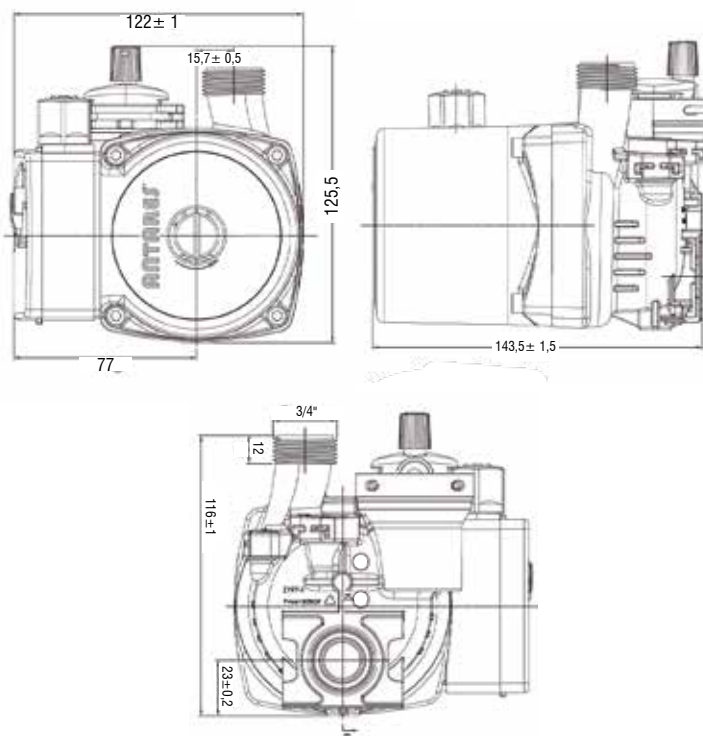
Code article	Type d'efficacité	Hauteur et débit	Branchement électrique	Compatible
P034.84	Modulant avec PWM	8 mt mc/h 4,1	Base Wilo INT	VAILLANT, VIESSMANN et d'autres marques
P034.82	Modulant avec PWM	8 mt mc/h 4,1	Wilo Standard P170.02	VAILLANT, VIESSMANN et d'autres marques
P034.83	Modulant avec PWM	8 mt mc/h 4,1	Grundfos FCI P170.02	VAILLANT, VIESSMANN et d'autres marques
P034.60	Non modulant dans la limite des stocks disponibles	6 mt mc/h 3,8	Presse-étoupe	VAILLANT, VIESSMANN et d'autres marques

Pour les câbles de raccordement, voir art. P.17X et P.19X à la page 32.

Non modulant



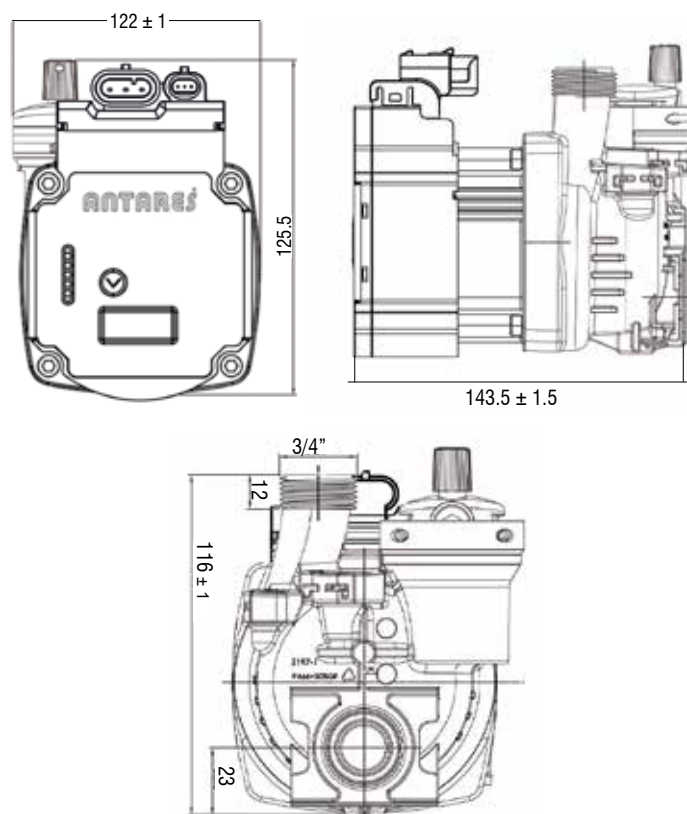
Art. P.036.00



Modulant avec contrôle PWM



Art. P.036.81



Art. P.036 - Circulateur avec corps en composite plastique avec séparateur d'air et dégazeur automatique. Compatible GRUNDFOS CESA02 – JUNKERS BOSCH – DE DIETRICH et autres.

Pour les courbes de performance voir l'art. P.110 à la page 5. 230 V 50 Hz.

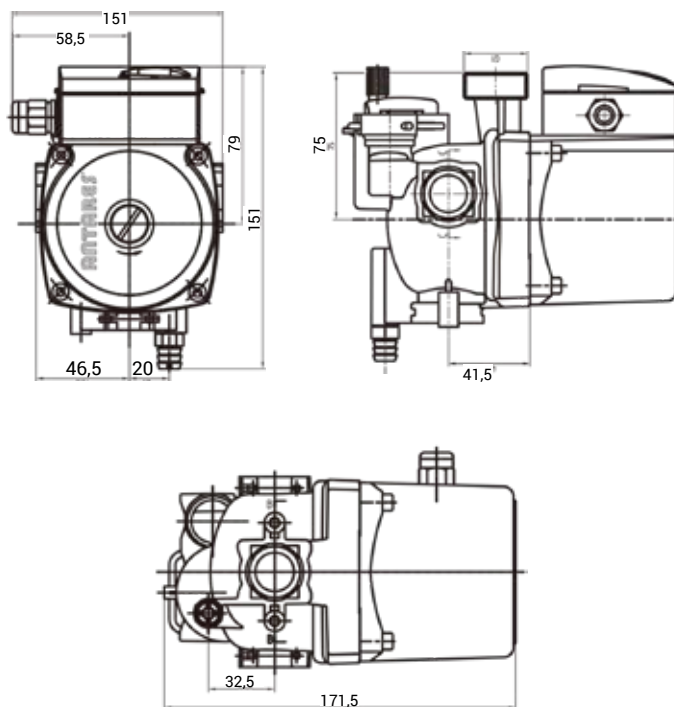
Code article	Type d'efficacité	Hauteur et débit	Branchement électrique	Compatible
P036.84	Modulant avec PWM	8 mt mc/h 4,1	Base Wilo INT	Junkers Bosch, De Dietrich et Nombreuses marques
P036.81	Modulant avec PWM	8 mt mc/h 4,1	Grundfos Standard P.170.01	Junkers Bosch, De Dietrich et Nombreuses marques
P036.00	Non modulant dans la limite des stocks disponibles	6 mt mc/h 3,8	Presse-étoupe	Junkers Bosch, De Dietrich et Nombreuses marques

Pour les câbles de raccordement, voir art. P.17X et P.19X à la page 32.

Non modulant



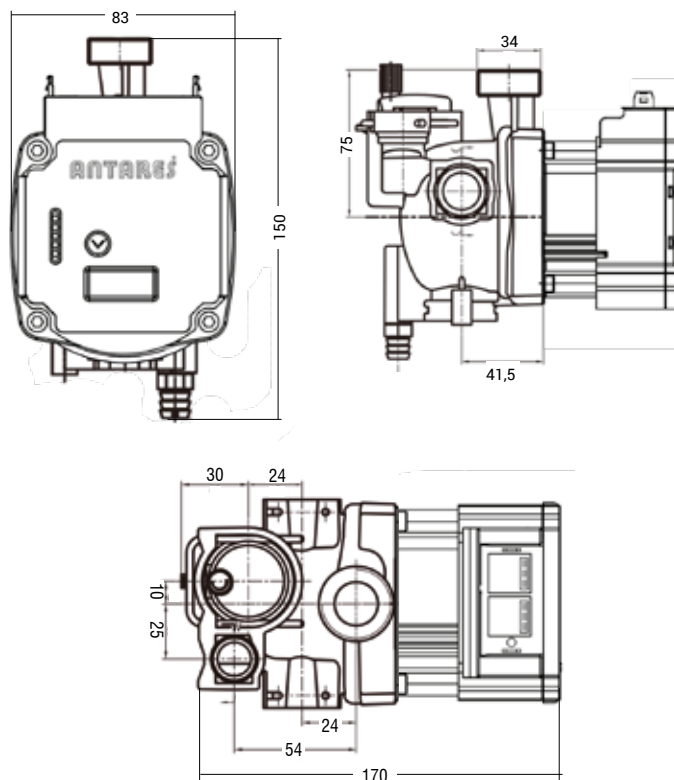
Art. P.039.00



Modulant avec contrôle PWM



Art. P.039.84



Art. P039 - Pompe de circulation Antares avec corps en composite plastique avec séparateur d'air et dégazeur automatique. Compatible GRUNDFOS AOKR – WILO KSL - SIME et autres.

Pour les courbes de performance voir l'art. P.110 à la page 5. 230 V 50 Hz.

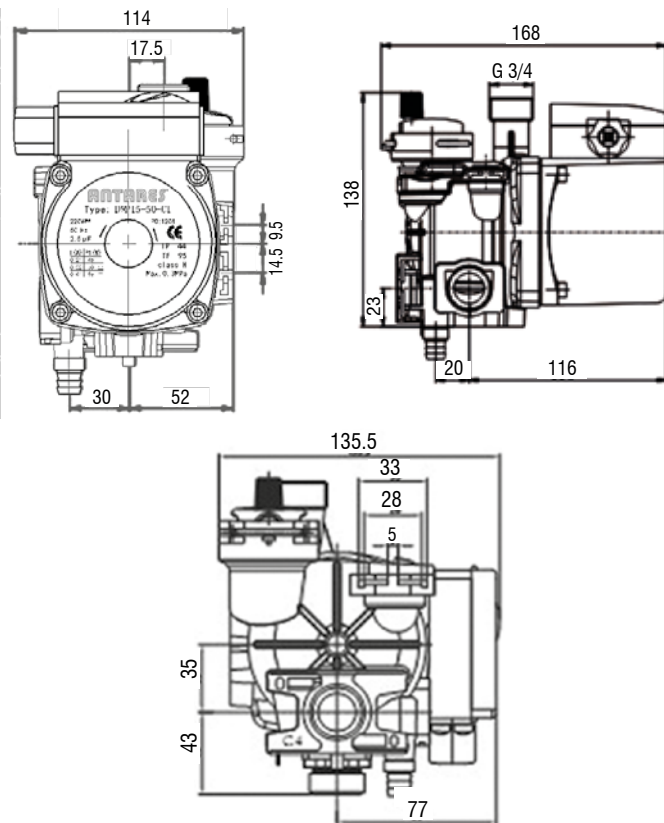
Code article	Type d'efficacité	Hauteur et débit	Branchement électrique	Compatible
P039.84	Modulant avec PWM	8 mt mc/h 4,1	Base Wilo INT	SIME et Nombreuses marques
P039.82	Modulant avec PWM	8 mt mc/h 4,1	Wilo Standard P170.02	SIME et Nombreuses marques
P039.81	Modulant avec PWM	8 mt mc/h 4,1	Grundfos Standard P.170.01	SIME et Nombreuses marques
P039.83	Modulant avec PWM	8 mt mc/h 4,1	Grundfos FCI P.170.03	SIME et Nombreuses marques
P039.00	Non modulant dans la limite des stocks disponibles	6 mt mc/h 3,8	Presse-étoupe	SIME et Nombreuses marques

Pour les câbles de raccordement, voir art. P.17X et P.19X à la page 32.

Non modulant



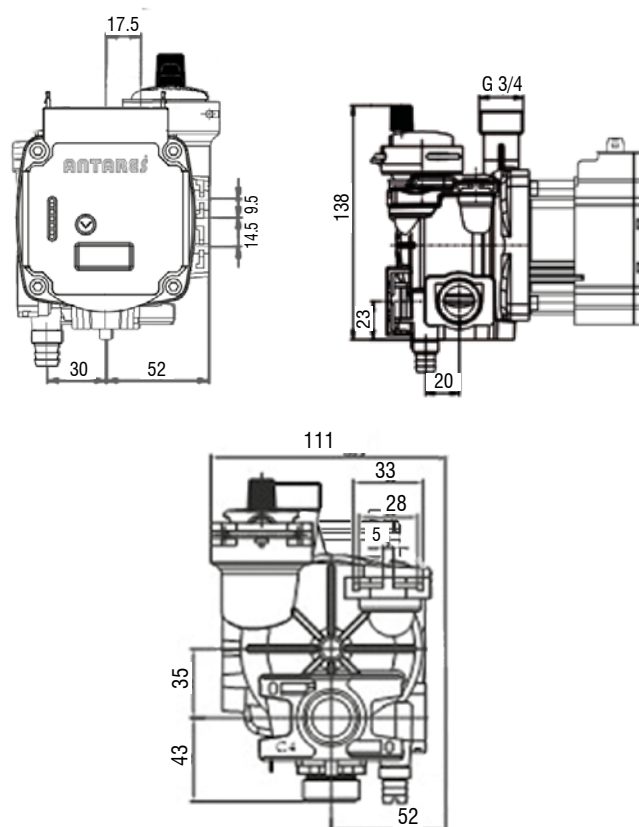
Art. P040.00



Modulant avec contrôle PWM



Art. P040.84



Art. P040 - Circulateur avec corps en composite plastique avec purgeur d'air automatique. Compatible ARCA Chaudières et autres.

Pour les courbes de performance voir l'art. P110 à la page 5. 230 V 50 Hz.

Code article	Type d'efficacité	Hauteur et débit	Branchement électrique	Compatible
P040.84	Modulant avec PWM	8 mt mc/h 4,1	Base Wilo INT	ARCA et Nombreuses marques
P040.00	Non modulant dans la limite des stocks disponibles	6 mt mc/h 4,1	Presse-étoupe	ARCA et Nombreuses marques

Pour les câbles de raccordement, voir art. P.17X et P.19X à la page 32.

Accessoires et pièces de rechange pour circulateurs

Têtes pour purgeur d'air intégrées

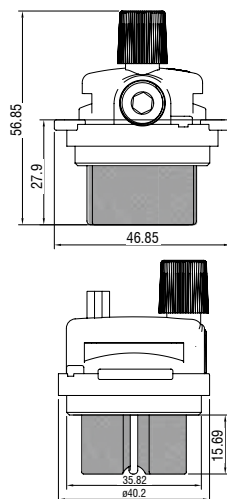


COMPATIBLE: WILO, GRUNDFOS, CALEFFI

Art. P087.00

Art. P087.00 – Tête pour dégazeur automatique avec raccord à baïonnette, pièce de rechange pour pompes de circulation à corps en plastique.

Compatible: Caleffi, Wilo, Grundfos. Codices de référence: Immergas: 1027110 - BAXI: 710493600.



COMPATIBLE: WILO, GRUNDFOS, CALEFFI

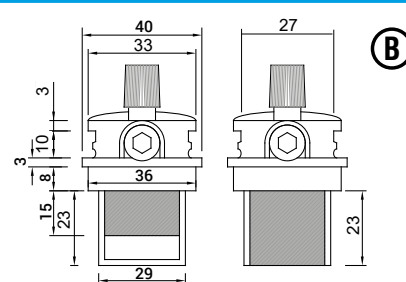
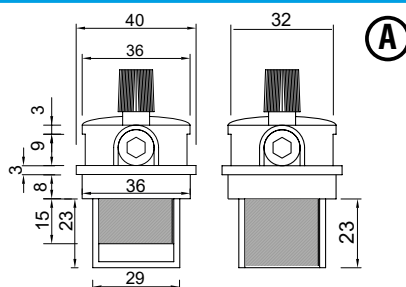
Art. P089.03

Art. P089.03 – Tête en laiton pour purgeur automatique avec raccord fileté, pièce de rechange pour désaérateurs type Caleffi – ANTARES et similaires.

COMPATIBLE CALEFFI et GRUNDFOS



Art. P088



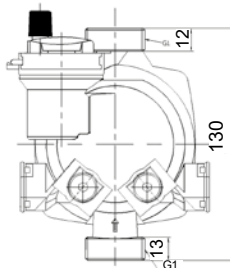
Art. P088 - Tête pour purgeur d'air automatique pour le remplacement sur purgeur d'air installés sur circulateurs

Code article	Dessin	Type
P088.00	A	CALEFFI - GRUNDFOS - WILO
P088.01	B	SHINHOO et d'autres

Corps pour circulateurs



Art. P151.68



Art. P151.68 - Corps en composite plastique de rechange pour circulateur avec purgeur d'air automatique. Hauteur : 130MM - Raccords 1" M.

Compatible par rotation antihoraire avec les modèles type Cacao GRUNDFOS. Couplé aux moteurs avec turbine art. P084.xx, P074.xx ou P121.80 peuvent constituer un circulateur complet. Distance entre les trous de fixation 68 mm. Avec 2 joints pour les raccords.

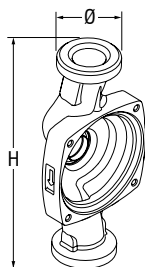
Art. P153 - Corps en fonte de rechange pour circulateurs avec rotation anti-horaire (CCW)

Compatible avec GRUNDFOS, ANTARES et d'autres marques avec entraxe de fixation de 68 mm. Couplé aux moteurs avec turbine art. P084.xx, P074.xx, P121.80 peuvent constituer un circulateur complet. Avec 2 joints pour les raccords.

Code article	Ø	H
P153.10	1"	130
P153.12	1 1/2"	130
P153.20	1 1/2"	180



Art. P153



Art. P155.08

Art. P155.08 - Kit d'accouplement au corps du circulateur (P151.68 et P153.xx) sur le moteur.

Composé de 1 joint en caoutchouc NBR et de n. 4 boulons de fixation.



Art.F812

Art. F812 - Clé hexagonale avec poignée en « T ».

Pour un remplacement facile des moteurs de pompes de circulation

Code article	Mesure mm.
F812.05	4
F812.06	5

Coques isolantes pour circulateurs



Art. P.070

Art.P070 - Coques isolante en Polystyrène noir pour l'isolation thermique des corps des circulateurs

Code article	H	Convient pour les séries
P070.13	130	P110 - P112 - P023 - P065
P070.24	130	P064
P070.18	180	P110 - P112 - P023
P070.28	180	P064
P070.20	180	P066 - P076
P070.30	180	P078

Adaptateurs pour connecteurs de circulateurs



Art. P.160.01



Art. P.161.01



Art. P.163.01

Art. P.160.01 - Adaptateur de câble d'alimentation GRUNDFOS pour prise du circulateur MODULEX Art. P.110.

Art. P.161.01 - Adaptateur de câble d'alimentation WILO pour prise du circulateur MODULEX Art. P.110.

Art. P.163.01 - Adaptateur de câble d'alimentation du contrôleur PWM GRUNDFOS pour prise du circulateur MODULEX Art. P.110

Art. P.164.01 - Adaptateur de câble d'alimentation du contrôleur PWM WILO pour prise du circulateur MODULEX Art. P.110



Art. P.164.01



Notre service technique est à votre disposition pour tous détails sur l'utilisation de nos produits

@ fr@antaresint.com

Adaptateurs par diamètre et hauteur

Hauteur 130 à 180 mm



Art. P.004.12

Hauteur 130 à 180 mm
Ø 1" F. à 1 1/4" M.
Ø 1" F. à 1 1/2" M.

Art. P.005



Art. P.004.12 - Rallonge en laiton 1 1/2" - M.G. pour adapter la hauteur des circulateurs à partir de 130mm. à 180 mm.

Art. P.005 - Paire de raccords d'extension et augmentation du diamètre pour adapter le diamètre de raccordement des circulateurs et la hauteur de 130 à 180 mm.

Code article	Majoration et Ø
P005.48	De 1" F. à 1 1/4" M.
P005.18	De 1" F. à 1 1/2" M.

Art. P.008 - Paire de raccords de filetage surdimensionnés pour le remplacement des circulateurs qui ont des raccords plus petits, avec joints.

Diamètre Ø	1 1/4" M. x 1" F.	1 1/2" M. x 1" F.	1 1/2" M. x 1 1/4" F.	2" M. x 1" F.	2" M. x 1 1/2" F.
Code article	P008.14	P008.12	P008.24	P008.21	P008.20



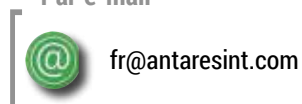
Art. P.008

POUR COMMANDER

Par téléphone



Par e-mail



Sur notre site e-commerce



Branchements électriques pour circulateurs

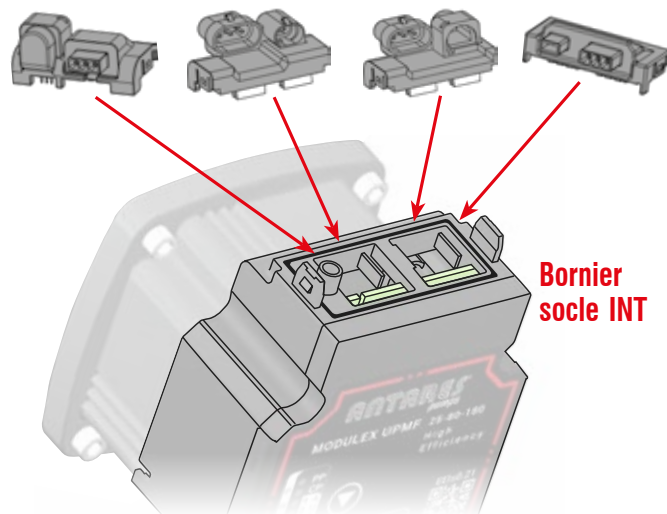
Socles emboîtables pour branchements électriques

N.B.

De nombreux fabricants de chaudières ont des circulateurs équipés de différentes prises de connexion électrique. Antares, afin de faciliter les techniciens de maintenance dans les opérations de remplacement, a créé un système (modèle déposé avec brevet) qui prévoit l'application sur le bornier de base INT d'insertion encliquetable (protection IP44) des différentes connexions utilisées par les fabricants.

Art. P:170 - Socle de branchement encliquetable sur bornier INT pour les types de branchements ci-dessous: alimentation au signaux PWM.

Code article	Type de socle des branchements encliquetable
P170.02	Wilò Standard Molex + FCI demi-lune
P170.01	Grundfos Standard Super Seal + Mini Super Seal
P170.03	Grundfos FCI Super Seal + FCI demi-lune
P170.00	Common Style Molex - FCI rectangulaire



Cables de branchement pour circulateurs

Cables de branchement électrique

Super Seal



Art. P:175.00

Molex Wilò



Art. P:177.00

Molex Common Style



Art. P:178

Art. P:175.00 - Câble d'alimentation électrique avec connecteur à équerre de type Super Seal.

Longueur: 70 cm – compatible Grundfos série PM3 et Wilò para Maxo.

Art. P:177.00 - Câble d'alimentation électrique avec connecteur à équerre de type Molex Wilò, Grundfos.

Longueur: 70 cm – compatible Wilò, Grundfos.

Art. P:178 - Câble d'alimentation électrique avec connecteur à équerre de type Molex Common Style.

Code article	Longueur
P:178.07	mt 0,7
P:178.30	mt 3

Cables de régulation vitesse PWM

Mini Super Seal



Art. P:191.00

FCI Demi-lune



Art. P:193.00

FCI Rectangulaire



Art. P:195.00

Art. P:191.00 - Câble pour signal PWM avec connecteur à équerre type Mini Super Seal.

Longueur: 50 cm – compatible Grundfos.

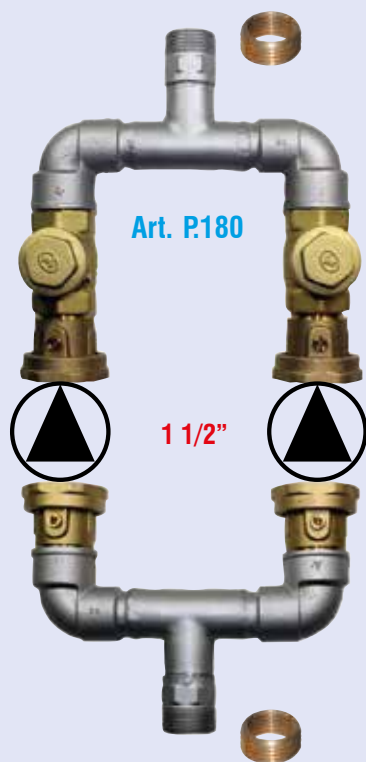
Art. P:193.00 - Câble pour signal PWM avec connecteur à équerre type FCI demi-lune.

Longueur: 50 cm – compatible Grundfos, Wilò.

Art. P:195.00 - Câble pour signal PWM avec connecteur à équerre type FCI rectangulaire.

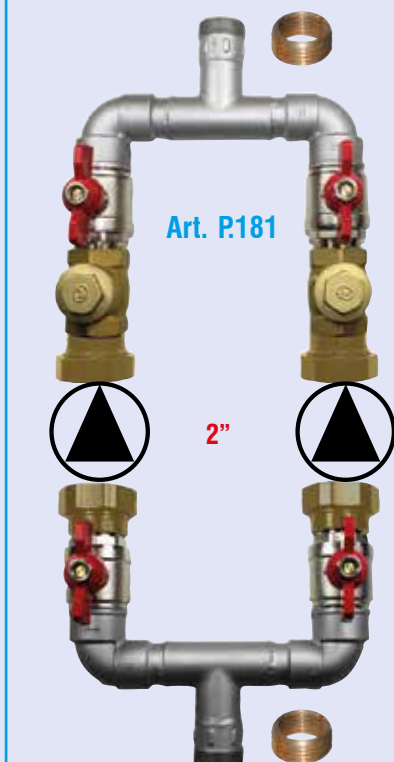
Longueur: 50 cm – compatible ANTARES.

Collecteurs pour double couplage de circulateurs



Art. P.180

1 1/2"



Art. P.181

2"

Art. P.180 - 326 Collecteur pour double couplage circulateurs complets de N.2 Vannes à boisseau sphérique avec manoeuvre à tournevis pour un remplacement facile sans vider le système. Avec coque isolante.

Raccords: coté système 1" e 1 1/2 - coté pompe: 1 1/2 F. Pivotant.

Code article	Modèle
P.180.12	Sans clapet anti retour
P.180.52	Avec clapet anti retour

Art. P.181 - Collecteur pour double couplage circulateurs complets de N.2 Vannes à boisseau sphérique avec poignée papillon pour un remplacement facile sans vider le système. Avec coque isolante.

Raccords: coté système 1 1/4 " et 2" – coté pompe: 2" F. Pivotant.

Code article	Modèle
P.181.20	Sans clapet anti retour
P.181.60	Avec clapet anti retour

Vannes de fermeture pour circulateurs



Art. E.430

Art. E.430 - Vanne à boisseau sphérique en laiton avec raccords de pompe, manoeuvre à tournevis.

Raccords Ø	1 1/2" F. piv. x 1" M.	1 1/2" F. piv. x 1" F.	1 1/2" F. piv. x 1 1/2" M.	1 1/2" F. tour. x tuyau en cuivre 22	1 1/2" F. piv. x tuyau en cuivre Ø 28
Code article	E.430.10	E.430.00	E.430.12	E.430.22	E.430.28



Art. E.432

Art. E.432 - Vanne à boisseau sphérique en laiton avec raccordement par pompe, avec poignée papillon.

Type	Sans clapet anti retour		Avec clapet anti retour
Raccords Ø	1" F. x 1 1/2" F. piv.	1 1/2" M. x 1 1/2" F. piv.	1" F. x 1 1/2" F. piv.
Code article	E.432.10	E.432.12	E.432.90



Art. E.437

Art. E.437 - Vanne à boisseau sphérique monobloc avec raccord de pompe, avec poignée porte-thermomètre colorée. Pression maximale : 10 bar. Échelle du thermomètre 0C - 120 C°.

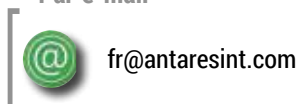
Code article	Raccords Ø	Couleur poignée	Modèle avec
E.437.10	1" F. x 1 1/2" F. pivotant	Bleu	Clapet anti retour
E.437.12	1" F. x 1 1/2" F. pivotant	Rouge	-
E.437.20	1 1/4" F. x 2" F. pivotant	Bleu	Clapet anti retour
E.437.22	1 1/4" F. x 2" F. pivotant	Rouge	-

POUR COMMANDER

Par téléphone



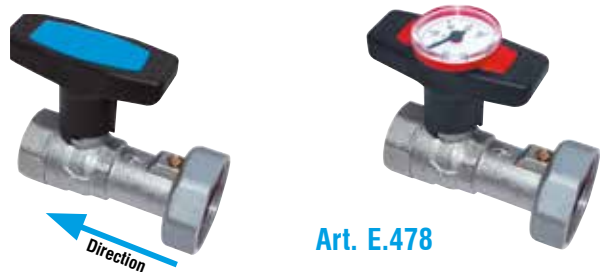
Par e-mail



Sur notre site e-commerce

www.antaresint.com





Art. E.478

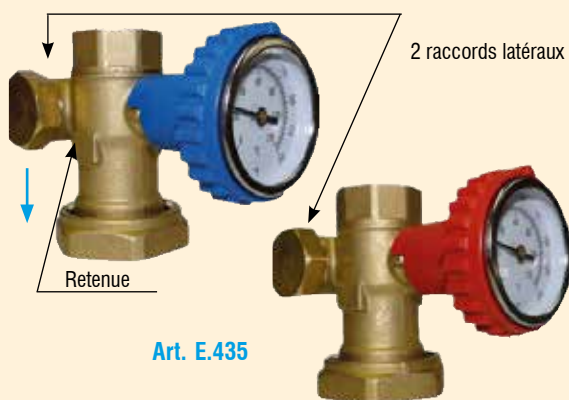
Art. E.478 - Vanne à boisseau sphérique avec raccord 1 1/2 « F. avec poignée « ISO T » rallongée en T adapté aux systèmes avec isolation thermique. En laiton nickelé CW617 UNI EN 12165. La couleur de la poignée peut être déterminée à l'aide de deux plaques rouges et bleues fournies.

Adaptée pour le thermomètre

Type	Sans clapet anti retour		Avec clapet anti retour	
Raccords	1" F.-1 1/2" F. pivotant	1 1/4" F.-1 1/2" F. pivotant	1" F.-1 1/2" F. pivotant	1 1/4" F.-1 1/2" F. pivotant
Code article	E.478.10	E.478.14	E.478.90	E.478.94

353 Avec thermomètre inclus, couleur rouge

Type	Sans clapet anti retour		Avec clapet anti retour	
Raccords	1" F.-1 1/2" F. pivotant	1 1/4" F.-1 1/2" F. pivotant	1" F.-1 1/2" F. pivotant	1 1/4" F.-1 1/2" F. pivotant
Code article	E.478.50	E.478.54	E.478.80	E.478.84



Art. E.435

Art. E.435 - Vanne à boisseau sphérique monobloc avec raccord à la pompe et deux raccords latéraux avec poignée porte thermomètre colorée et thermomètre. Pression max: 10 bar – Echelle thermométrique: 0°C 120°C. Raccords 1" F. x 1 1/2" F. Pivotant

Code article	Couleur poignée	Modèle avec
E.435.10	Bleu	Retenue + dispositif de déconnexion
E.435.12	Rouge	-



Art. E.438.03



Art. E.439.03

Art. E.438.03 - Vanne à boisseau sphérique monobloc avec raccord à la pompe et avec poignée porte -thermomètre rouge et thermomètre. – Echelle thermométrique: 0°C - 160°C. Avec clapet anti retour et trous pour fixation.

Pression max: 10 bar. – température max. 140°C – Raccords 3/4" F. X 1" F. Pivotant

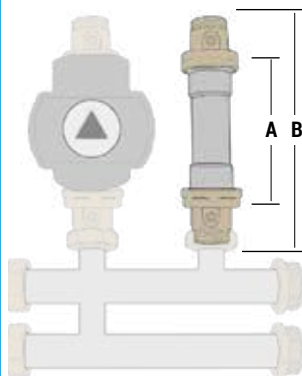
Art. E.439.03 - Vanne à boisseau sphérique monobloc avec raccord de pompe, deux raccords latéraux 3/4 "F. et avec poignée porte - thermomètre bleu et thermomètre. Echelle thermométrique: 0°C - 160°C. Avec clapet anti retour, dispositif de déconnexion et trous pour fixation.

Pression max: 10 bar. – température max. 140°C – Raccords 3/4" F. X 1" F. Pivotant.



Art. E.606

Exemple d'installation E.606



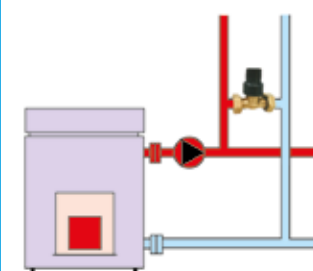
Art. E.606 - Module composé de deux vannes à boisseau sphérique à manoeuvre par tournevis de 1 " M. x 1 1/2 " F. Pivotant, avec 4 joints et un tuyau de 1 1/2 » M. x 1 1/2 » M. pour compenser le distance de la pompe.

Hauteur "A" mm.	130	180
Hauteur "B" mm.	210	260
Type	Sans gaine pour thermomètre	
	Avec 2 gaines incorporés pour sonde de température: 1 avec 0 int 10 pour sonde thermique. 1 avec 0 int 7 pour thermostat de sécurité	
Code article	E.606.12	E.606.00
	E.606.18	



Art. P.301

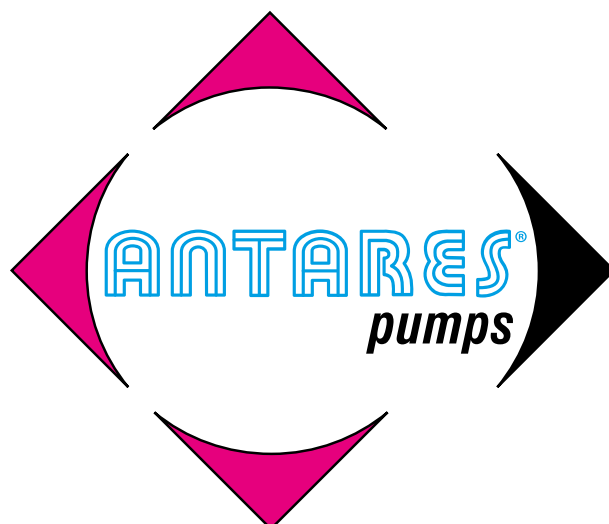
Exemple d'installation P.301



Art. P.301 - Module d'équilibrage différentiel pour l'élimination des surpressions causées par la fermeture automatique des zones du système. Adapté pour l'application sur les raccords préparés pour le dérivation des vannes à boisseau sphérique, dans les modules de surpression DN25 (Art.E.321, E.623 et E.624).

Echelle de régulation: 2 ~ 6,5 mètres - La vanne est calibrée en amenant l'aiguille à la valeur détectée sur l'échelle graduée imprimée sur la vanne

Raccords	3/4" F. pivotant x 3/4" F. pivotant	3/4" F. pivotant x tuyau en cuivre 15
Code article	P301.03	P301.05



Antares dans le monde

Quartier général:

- **Italie:** LUCCA - Via degli Alpini, 144
 - Tel. +39 0583 473701
 - Mail: fr@antaresint.com
 - WhatsApp: +39 349 665 6433
 - Website: www.antaresint.com

Sites de production et de distribution:

- **Italie:** LUCCA - Via degli Alpini, 144
- **Italie:** LUCCA - Via Martini, 111
- **Roumanie :** BALDOVINESTI - via Propului,76

Bureaux commerciaux:

Belgique

207, Av. Louise bte 4 - 1050 Bruxelles
Tél. (+32) 239 30 597 & WhatsApp. (+33) 423 24 3080
www.antaresint.com - be@antaresint.com

Deutschland

Feringastrasse 6 - 85774 Unterföhring
Tel. (+49) 899 394 8950 - WhatsApp. (+49) 01 762 097 7231
www.antaresint.com - de@antaresint.com

España

C/ Martinez Villergas, 49 - 28027 - Madrid
Teléfono & WhatsApp. (+34) 910 626 573
www.antaresint.com - es@antaresint.com

France

3 Cours Charlemagne - BP 2597 - 69217 Lyon Cedex 2
Téléphone & WhatsApp. (+33) 423 24 3080
www.antaresint.com - fr@antaresint.com

Ireland

Mespiil House, Sussex Road, Dublin 4
Tel. (+353) 169 944 25 & WhatsApp. (+44) 1227 458 684
www.antaresint.com - eire@antaresint.com

Österreich

Landstrasser Hauptstrasse, 71/2 - 1030 Wien
Tel. (+49) 899 394 8950 - WhatsApp. (+49) 01 762 097 7231
www.antaresint.com - at@antaresint.com

Polska

Ul. Tomaszka Zana 39A 20-634 Lublin
Tel. 00 800 391 1223 **Infolinia bezpłatna**
www.antaresint.com - pl@antaresint.com

Portugal

Rua Castilho, n° 23-8° B - 1250 - 067 Lisboa
Tel. 800 83 90 42 **Número Verde**
www.antaresint.com - pt@antaresint.com

România

Str. Plopului, 76 - Com. Baldovinesti - 237005 JUD. OLT
Tel. (+40) 0786 325 646 - Mobil. (+40) 076 058 5909
www.antaresint.com - ro@antaresint.com

U.K.

35 Marine Terrace - Margate, Kent - CT9 1XJ
Telephone & WhatsApp. (+44) 1227 458 684
www.antaresint.com - uk@antaresint.com



ASSISTANCE PRE-VENTE

Notre service technique est à votre disposition pour tout renseignement complémentaire et pour vous aider à choisir.



Équipement de connexions électriques

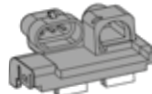
Grundfos Standard



Art. P.170.01

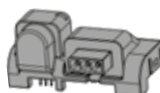
Bornier type compatible WILO INT.

Grundfos FCI



Art. P.170.03

Wilo Standard

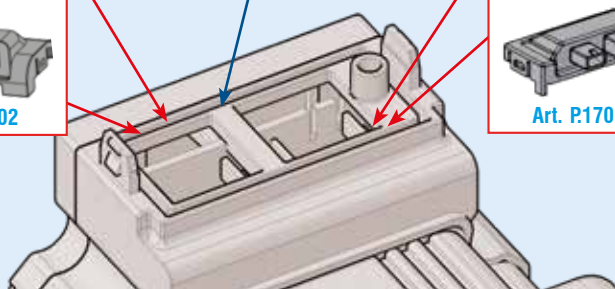


Art. P.170.02

Common Style



Art. P.170.00



ANTARES[®]
pumps

Via Martini, 111 - 55100 LUCCA - ITALIE
Tel.: +39 0583 473701 • WhatsApp: +39 349 665 6433
ant3@antaresint.com • www.antaresint.com
Antares pump est une section de production d'Antares pour Water & Fire.



Y.027.3400001