

# Umwälzpumpen

Anleitung zur Auswahl und zum Austausch

Aktualisiert am: 04/2026

**Auswahl an Modellen mit technischen und Leistungsdaten Tabellen und Zeichnungen zur Kompatibilität für den Austausch**



**ANTARES**  
pumps

Via Martini, 111 - 55100 LUCCA - ITALIEN  
Tel. +39 0583 473701 • WhatsApp: +39 349 665 643  
ant3@antaresint.com • www.antaresint.com  
Antares Pumps ist ein Produktionsbereich der Antares Water & Fire GmbH.



# INHALTSVERZEICHNIS

## UMWÄLZ-UND BOOSTER PUMPEN

- Hocheffiziente Umwälzpumpen mit PWM .....Pag.4
- Elektrische Anschlussstücke für Modulex ..... 7
- Hocheffizienter Ersatzmotor mit PWM ..... 8
- Hocheffiziente Umwälzpumpen ohne PWM .....10
- Hocheffizienter Ersatzmotor ohne PWM .....12
- Ersatzmotor mit niedriger Leistung.....13
- Hocheffiziente mittlerer Leistung Umwälzpumpen .....14
- Hocheffiziente, mittlerer Leistung Umwälzp. mit PWM ..16
- Hocheffiziente Flansch Umwälzpumpen .....17
- Umwälzpumpen für ACS .....19
- Drukerhöhungs Booster-Pumpen .....20

- Verbindungsstutzen ..... Pag.21
- Umwälzpumpen mit Kunststoffgehäuse für Heizkessel mit maßgeschneiderten Anschlüssen..... 21
- Zubehör und Ersatzteile für Umwälzp. mit Kunststoffg. ....29
- Gehäuse für Umwälzpumpen .....30
- Adapter für elektrische Anschlüsse .....30
- Elektrische Anschlussstücke für Modulex .....31
- Anschlusskabel für Umwälzpumpen .....31
- Wärmeisoliergehäuse.....31
- Verteiler für die Parallelschaltung von Umwälzpumpen.....32
- Absperrventile für Umwälzpumpen .....32

### EINSATZ:

- ▶ Heizkessel
- ▶ Wärmepumpen
- ▶ Klimaanlage

- ▶ Solaranlagen
- ▶ Geothermische Anlagen
- ▶ Biomasseanlagen

- ▶ Wärmetausch
- ▶ Sanitärwarmwasser
- ▶ Drucksteigerung

HYBRID	FLEX	SOLAR		Seite
 <p>Art. P.110</p>	 <p>Art. P.112</p>	 <p>Art. P.023</p>	Art. P.110	4
			<b>MODULEX HYBRID</b>	5
			Art. P.112	6
			<b>MODULEX FLEX</b>	
			Art. P.023	7
			<b>MODULEX SOLAR</b>	
ALFAMAX	ALFAMAX	MOTORKOPF Für Grundfos		
 <p>Art. P.064</p>	 <p>Art. P.065</p>	 <p>Art. P.121</p>	Art. P.023	10
			<b>ALFAMAX</b>	
			Art. P.065	11
			<b>ALFAMAX</b>	
			Art. P.121	9
			<b>MOTORKOPF Für Grundfos</b>	
MOTORKOPF Für Wilo	MOTORKOPF Für Grundfos	MOTORKOPF Für Wilo		
 <p>Art. P.122</p>	 <p>Art. P.074.60</p>	 <p>Art. P.075.60</p>	Art. P.122	8
			<b>MOTORKOPF Für Wilo</b>	
			Art. P.074.60	12
			<b>MOTORKOPF Für Grundfos</b>	
			Art. P.075.60	12
			<b>MOTORKOPF Für Wilo</b>	

<p><b>MOTORKOPF</b> Für Grundfos</p>  <p>Art. P.084</p>	<p><b>MOTORKOPF</b> Für Wilo</p>  <p>Art. P.085</p>	<p><b>ALFA MAIOR</b></p>  <p>Art. P.066-P.076</p>	<p>Art. P.084 <b>MODULEX HEAD</b> Für Grundfos</p>	<p>Seite 13</p>
<p><b>ALFA PLUS</b></p>  <p>Art. P.078</p>	<p><b>ALFA MEGA</b> DN 40-50</p>  <p>Art. P.079-P.080</p>	<p><b>ALFA MEGA</b> DN 65-80</p>  <p>Art. P.081-P.082</p>	<p>Art. P.078 <b>ALFA PLUS</b></p>	<p>16</p>
<p><b>WARMWASSERRÜCKLAUF</b></p>  <p>Verschiedene Artikel</p>	<p><b>DRUCKERHÖHUNGS</b> Booster</p>  <p>Art. P.202-P.204</p>	<p><b>KUNSTSTOFFKÖRPER</b></p>  <p>Verschiedene Modelle für Heizkessel</p>	<p>Art. P.061-P.090 Art. P.093-P.094 <b>KUNSTSTOFFKÖRPER</b></p>	<p>19</p>
<p><b>ENTLÜFTERKÖPFE</b></p>  <p>Art. P.088-P.089</p>	<p><b>PUMPENKÖRPER</b></p>  <p>Art. P.153 - P.151</p>	<p><b>STECKSOCKEL</b></p>  <p>Art. P.170</p>	<p>Art. P.088-P.089 <b>ENTLÜFTERKÖPFE</b></p>	<p>29</p>
<p><b>VERBINDUNGSKABEL</b></p>  <p>Verschiedene Artikel</p>	<p><b>VERBINDUNGSSTÜCKE</b></p>  <p>Verschiedene Artikel</p>	<p><b>VENTILE UND ADAPTER</b></p>  <p>Verschiedene Artikel</p>	<p>Art. P.175-P.177-P.178 Art. P.191-P.193-P.195 <b>VERBINDUNGSKABEL</b></p>	<p>30</p>
<p>Verschiedene Artikel</p>	<p>Verschiedene Artikel</p>	<p>Verschiedene Artikel</p>	<p>Art. P.001-P.002-P.003 <b>VERBINDUNGSSTÜCKE</b></p>	<p>21</p>
<p>Verschiedene Artikel</p>	<p>Verschiedene Artikel</p>	<p>Verschiedene Artikel</p>	<p>Art. P.180-P.181-E.430 Art. E.430-E.432-E.437 Art. E.470-P.004-P.005 <b>VENTILE UND ADAPTER</b></p>	<p>30 32</p>

## Kreislaufpumpe MODULEX mit Frequenzmodulation mit Controller und Anschluss PWM



4 Jahre Garantie

Art. P.110

4,6 m³/h

Mod. HYBRID

### UMWÄLZPUMPE MODULEX TYP :

- ▶ UPM HYBRID Art. P.110
- ▶ UPM FLEX Art. P.112
- ▶ UPM SOLAR Art. P.023

### Universalkreislaufpumpe für alle Anwendungen und Ersetzungen

#### Universelle Austauschbarkeit:

Sie kann einfach defekte Kreislaufpumpen mit niedriger Energieeffizienz ersetzen, ohne unnötige Ersatzteile zu lagern, so dass Sie Raum, Zeit und Geld sparen.

#### Hohe Energieeffizienz:

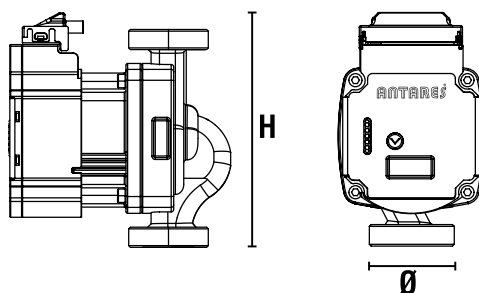
Sie ist für die Ersetzung von defekten Kreislaufpumpen geeignet und hat eine hohe Energieeffizienz, die optimal für neue Anlage und Umstrukturierungen ist. Sie verfügt über einen kompakten Motor mit hoher Energieeffizienz, der weniger Energie im Vergleich zu alten Modellen absorbiert und die Betriebskosten der Anlagen senkt.

#### Mehrere Anwendungen:

- Kessel
- Wärmepumpen
- Traditionale Heizungsanlagen
- Fußboden-Heizungsanlagen
- Mischeneinrichtung und Wärmeaustausch
- Biomasse-Heizung

- ▶ Universalkreislaufpumpe für alle Anwendungen.
- ▶ Universalkreislaufpumpe für alle Ersetzungen.
- ▶ Kreislaufpumpe mit Smart-Frequenzmodulation mit elektronischem Steuergerät für:
  - PP - Proportionale Druck
  - CP - Konstante Druck
  - CS - Konstante Geschwindigkeit
  - Self Adapt - automatische Steuerung
- ▶ Nach europäischen Normen Eup/Erp mit Energieeffizienzindex  $\leq 0,21$ .
- ▶ Verfügt über Steuergerät PWM zur externen Regulierung..
- ▶ Strukturelle Qualität: verschleißfeste rotierende Teile mit Keramiklagern.

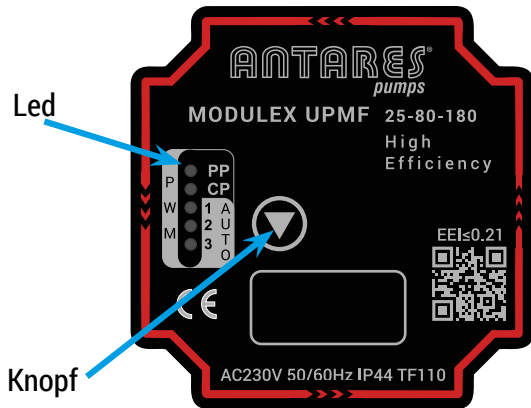
Die Umwälzpumpe ANTARES MODULEX UPM ist eine intelligente Umwälzpumpe mit Frequenzumwandlung und integrierter elektronischer Differenzdrucksteuerung mit der Möglichkeit, das Regelmodul und die Förderhöhe (Differenzdruck) einzustellen. Der Differenzdruck wird durch die Pumpendrehzahl reguliert.



### Modelle und Referenzcodes

Bestelnr	Modell	Förderhöhe mt	Durchfluss- smax. m³/h	Gewinde Ø	Hohe
					H
P.110.69	UPMH 15-60-130	1-6	2.9	1" AG	130
P.110.60	UPMH 25-60-130		3.2	1 1/2" AG	130
P.110.68	UPMH 25-60-180		3.2	1 1/2" AG	180
P.110.89	UPMH 15-80-130	1-8	4.1	1" AG	130
P.110.84	UPMH 20-80-130		4.1	1 1/4" AG	130
P.110.80	UPMH 25-80-130		4.1	1 1/2" AG	130
P.110.88	UPMH 25-80-180		4.1	1 1/2" AG	180
P.110.82	UPMH 32-80-180		4.1	2" AG	180
P.112.89	UPMF 15-80-130	1-8	4.1	1" AG	130
P.112.80	UPMF 25-80-130		4.1	1 1/2" AG	130
P.112.88	UPMF 25-80-180		4.1	1 1/2" M.	180
P.023.89	UPMS 15-80-130	1-8	4.1	1" AG	130
P.023.80	UPMS 25-80-130		4.1	1 1/2" AG	130
P.023.99	UPMS 15-80-130	1-9	4.6	1" AG	130
P.023.90	UPMS 25-80-130		4.6	1 1/2" AG	130
P.023.98	UPMS 25-80-180		4.6	1 1/2" AG	180

## Bedienfeld



Led

Knopf

## Leistungskurven

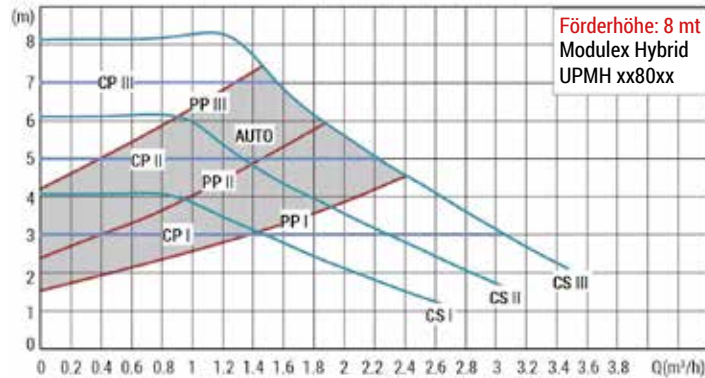
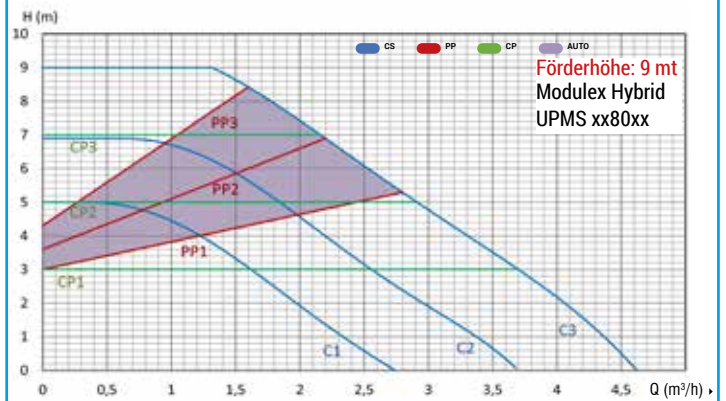
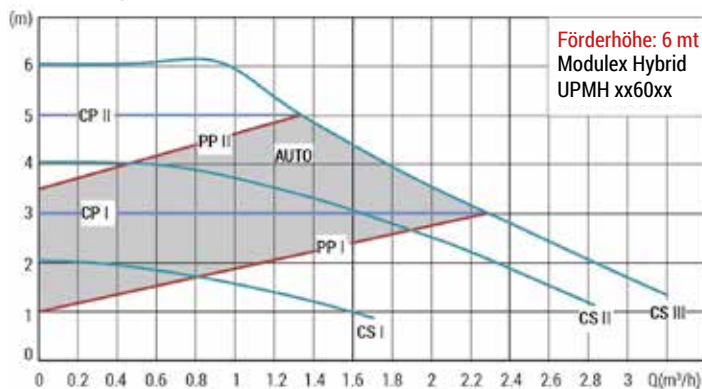
Symbollegende für Pumpenleistungen:

- **PP**= Proportionale Druck
- **CS**= Konstante Druck
- **CP**= Konstante Geschwindigkeit
- **AUTO** = Self Adapt - automatische Steuerung



Man kann das Regelierungsmodul und die Prävalenz (Differenzdruck) einstellen.  
Die Differenzdruck wird durch die Drehzahl der Pumpe geregelt.

## Leistungskurven



## Arbeitsbedingungen

- Flüssigkeit Temperatur: 2°C ~ 110°C
- Raum Temperatur: 0°C ~ 40°C
- Max. Druck Anlage: 10 bar
- Schutzniveau: IP44
- Spannung/Nennfrequenz: 220 V ~ 240 V / 50 Hz
- Isolationsklasse: E
- Eigenschaften der gepumpten Flüssigkeit: sauber, frei von Feststoffen und Mineralölen, ungiftig, chemisch neutral, maximale Frostschutzmittelkonzentration: 50%
- Einbau: die Antriebswell soll horizontal sein.

## Funktionen verschiedener Modellen:

Modell MODULEX	Internal control			External control
	Proportional Pressure	Constant Pressure	Constant Curve	PWM
HYBRID UPMH Art. P.110	I	I	I	P1
	II	II	II	
	III	III	III	
	AUTO	-	-	

FLEX UPMF Art. P.110	I	I	I	P1-P2 (Parametrisierbar)
	II	II	II	
	III	III	III	
	AUTO	-	-	

SOLAR UPMS Art. P.023	I	I	I	P1-P2 (Parametrisierbar)
	II	II	II	
	III	III	III	
	AUTO	-	-	

Sie können detaillierte technische Unterlagen anfordern oder sie von unserer Webseite herunterladen:

[www.antesint.com](http://www.antesint.com)



# Modell FLEX UPMF

**MOD. FLEX GEHÄUSE AUS GUSSEISEN**

**4 Jahre Garantie**

8 mt.



Art. P.112

4,1 m³/h

PWM

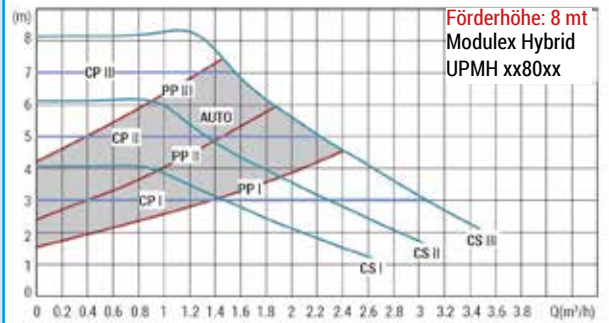


PP  
CP  
CS  
SA



EEI ≤ 0,21

## Leistungskennlinien

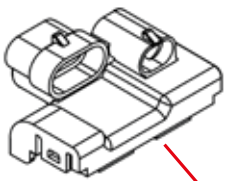


**Leistungskennlinien und Abmessungen wie Umwälzpumpen vom Typ HYBRID Art. P.110.xx, jedoch mit elektrischen Anschlüssen vom Typ Wilo INT.**

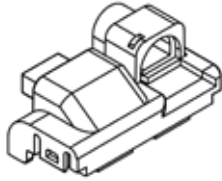
### Eine Umwälzpumpe für alle Anwendungen und Ersatzteile:

Heizungs, Kühlungs, Wärmepumpen, Solarthermie-Anwendungen - Ausgestattet mit allen spezifischen und schnellen elektrischen Anschlüssen für den Austausch

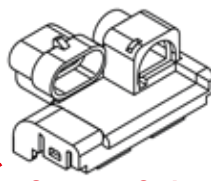
#### Grundfos Standard



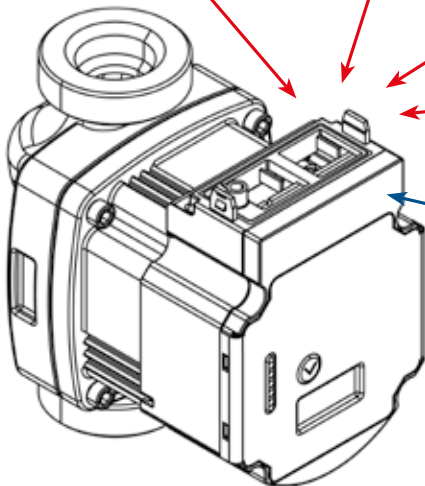
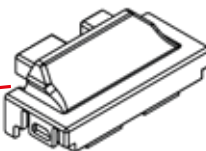
#### Wilo Standard



#### Grundfos FCI



#### Common Style



**Klemmenblock vom Typ kompatibel mit WILo INT**

**Befestigungs-Sockel für Verbindungen auf Klemmleiste Typ Wilo INT. Erleichtert Ersatz für Kundendienstleistungen.**

**EINGETRAGENES MODELL MIT GEBRAUCHSMUSTERPATENT**

Art. P.112 - Umwälzpumpe ANTARES vom Typ Modulex Flex mit Frequenzmodulations-Inverter und Wilo INT-kompatiblen Klemmenblock, hoch effizient, mit Nasslaufer. Mit PWM-Steuerungseinheit ausgestattet, die die AUTO ADAPT-Funktion bietet, selbstregulierend mit oder ohne Anschluss des Kabels an den PWM-Regler – Temperatur: 2-110 °C.

Max. Fördermenge: 4,1 m³/h - Förderhöhe: 8 m - Erfüllt alle Anforderungen des Umwälzpumpens in einem einzigen Produkt - Stromversorgung: 230 Vac - 4 Jahre Garantie.

Bestellnr.	"Flex" Typ	Hohe H	Anschlüsse Ø	W
P.112.89	UPMF 15-80-130	130	1" M.	65
P.112.80	UPMF 25-80-130	130	1 1/2" M.	65
P.112.88	UPMF 25-80-180	180	1 1/2" M.	65

### Kompatibel und austauschbar mit WILo: mit Anwendung der Stecksocket



- WILo PARA 6-43
- WILo PARA 7-50
- WILo YONOS PARA 15-60
- WILo YONOS PARA 15-70
- WILo PARA 6-43 PWM
- WILo PARA 7-50 PWM
- WILo YONOS PARA 15-60 PWN
- WILo YONOS PARA 15-70 PWN

### Kompatibel und austauschbar mit WILo: ohne Anwendung der Stecksocket



- WILo PARA INT 6-43
- WILo PARA INT 7-50
- WILo PARA INT 6-43 PWM
- WILo PARA INT 7-50 PWM
- WILo YONOS PARA INT 15-7
- WILo YONOS PARA INT 15-6
- WILo YONOS PARA INT 15-7 PWM
- WILo YONOS PARA INT 15-6 PWM



Die Abkürzungen KSL - MALL - NFS - TLS auf den Umwälzpumpen definieren die verschiedenen Kunststoffgehäuse – Weitere Informationen finden Sie in unserer Produktpalette auf Seite 21.

Für diese Austausche wird empfohlen, nur den Motor auszutauschen, siehe Art. P.122.80 auf Seite 8.

### Auch bei den älteren Modellen, die nicht energieeffizient sind

### Kompatibel und austauschbar mit Grundfos: mit Anwendung der Stecksocket



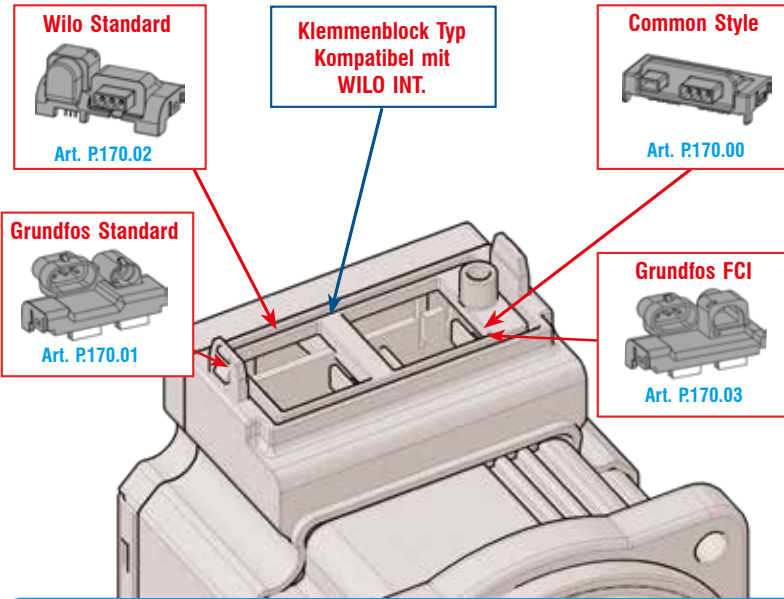
- GRUNDFOS UPM3 15-60
- GRUNDFOS UPM3 15-70
- GRUNDFOS UPM3 15-75
- GRUNDFOS UPM3S 15-60
- GRUNDFOS UPM4 15-60
- GRUNDFOS UPM4 15-70
- GRUNDFOS UPM3 AUTO 15-60
- GRUNDFOS UPM3 AUTO 15-70
- GRUNDFOS UPM3 AUTO 15-75
- GRUNDFOS UPM3 FLEX 15-60
- GRUNDFOS UPM3 FLEX 15-70

Die Abkürzungen CACAO - CAOD - CESA02 usw. auf den Umwälzpumpen definieren die verschiedenen Kunststoffgehäuse – Weitere Informationen finden Sie in unserer Produktpalette auf Seite 21. Für diese Austausche wird empfohlen, nur den Motor auszutauschen, siehe Art. P.121.80 auf Seite 9.

### Auch bei den älteren Modellen, die nicht energieeffizient sind.

# Elektrische Stecksocket für FLEX

## Ausstattung der Elektroanschlüsse



Art. P.170 - Stecksocket mit Elektroanschlüssen für Umwälzpumpe FLEX Art. P.112 und Ersatzmotoren Art. 121 und P.122.

Die Stecksocket wird in den oberen Teil der Klemmenleiste der Umwälzpumpe Art. P.112 oder der Ersatzmotoren P.121.84 und P.122.84 eingesteckt und ermöglicht es, die Umwälzpumpe mit den unten definierten Elektroanschlüssen auszustatten, um den Austausch zu erleichtern. Schutzart IP44

Item code	Type	
P.170.02	<b>Wilo Standard</b> Molex + FCI Halbmond	
P.170.01	<b>Grundfos Standard</b> Super Seal + Mini Super Seal	
P.170.03	<b>Grundfos FCI</b> Super Seal + FCI Halbmond	
P.170.00	<b>Common Style</b> Molex - FCI Rechteckig	

Für die spezifischen Anschlusskabel siehe Seite 31.

## UMWÄLZPUMPEN FÜR SOLARANLAGEN

### MODELL SOLAR UPMS

#### MOD. SOLAR GEHÄUSE AUS GUSSEISEN



PWM1  
oder  
PWM2



PP  
CP  
CS  
SA

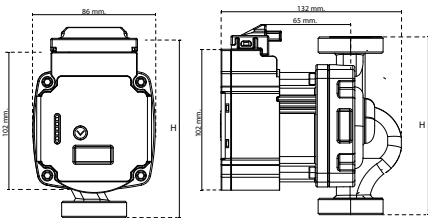


EEI ≤ 0,21

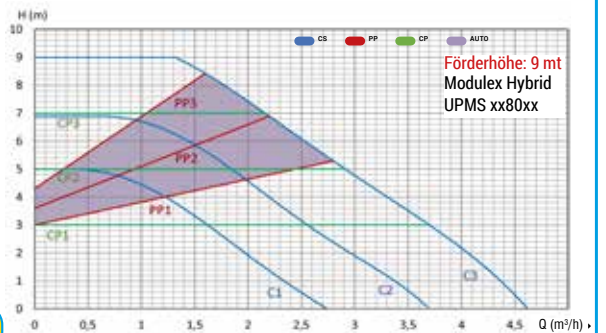
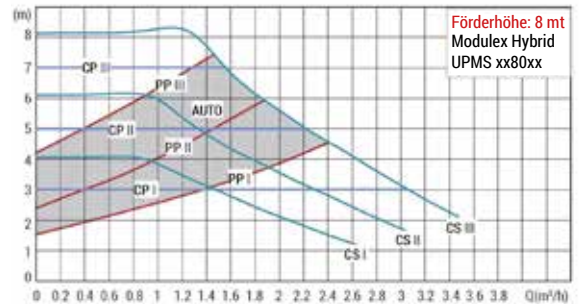
UMWÄLZPUMPE PUMPE  
der Energieeffizienzklasse  
A mit einem EEI-Koeffizienten  
<0,21

4 Jahre Garantie

Ethylenglykol  
Max 50%



#### Leistungskennlinien



Art. P.023 - Umwälzpumpe ANTARES Typ MODULEX SOLAR mit hoher Energieeffizienz, ausgestattet mit einem Frequenzumrichter und einer parametrischen PWM2 oder PWM1 Steuerung, ausgestattet mit der SELF ADAPT Funktion zur Selbstregulierung, mit und ohne Anschluss des PWM-Kabels. Speziell geeignet für Solaranlagen.

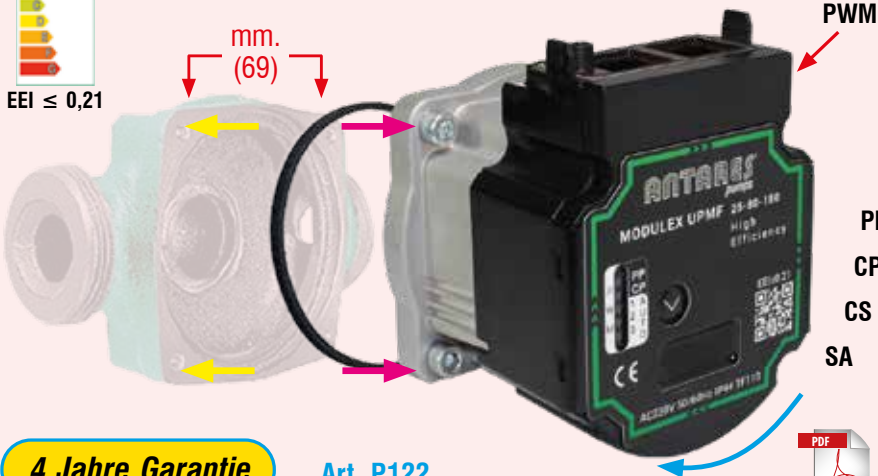
Maximale Fördermenge: m³/h 4,1. Selbstregelnd. Alle Anforderungen des Umwälzpumpens in einem einzigen Produkt erfüllt. Komplett mit Dichtungen, Netzkabel und PWM-Steuerkabel. Versorgungsspannung 230 V AC. - 4 Jahre Garantie.

Bestellnr	"Solar" typ	Max. Förderhöhe	Hohe H	Anschlüsse Ø	W
P.023.89	UPMS 15-80-130	8 mt.	130	1" AG	65
P.023.80	UPMS 25-80-130	8 mt.	130	1 1/2" AG	65
P.023.99	UPMS 15-90-130	9 mt.	130	1" AG	90
P.023.90	UPMS 25-90-130	9 mt.	130	1 1/2" AG	90
P.023.98	UPMS 25-90-180	9 mt.	180	1 1/2" AG	90

# Ersatzmotor Frequenzmoduliertem mit PWM für Haushaltsumwälzpumpe Flex-Typ mit Frequenzumrechnung und PWM-Steuerung - EEI-Koeffizient < 0,21



**DREHUNG IM UHRZEIGERSINN  
FÜR WILO und andere Marken**



**4 Jahre Garantie**

Art. P.122

Art. P.122 - Universeller Ersatzmotor mit Laufrad und hocheffizientem Frequenzumrichter für den Austausch auf Heizzirkulatoren von WILO und anderen Marken mit H-R (CW). Mit PWM-Steuerbuchse und mit den Funktionen SELF ADAPT, PP, CP, CS ausgestattet. Selbstjustierend mit oder ohne die Kabelverbindung zum PWM-Regler. - 4 Jahre Garantie.

Selbsteinstellend, erfüllt alle Anforderungen, die mit einem einzigen Produkt ersetzt werden. Abstand der Befestigungslöcher 69 mm - komplett mit Dichtungen\*. Max. Durchflussmenge: 4,1 mc/h - Vorspannung max. 8 mt. - 4 Jahre Garantie.

\*Der Motor kann die in den Heizkesseln vorhandenen Stromversorgungskabel verwenden und wird daher ohne Kabel geliefert. Für zusätzliche Kabel siehe Seite 32.

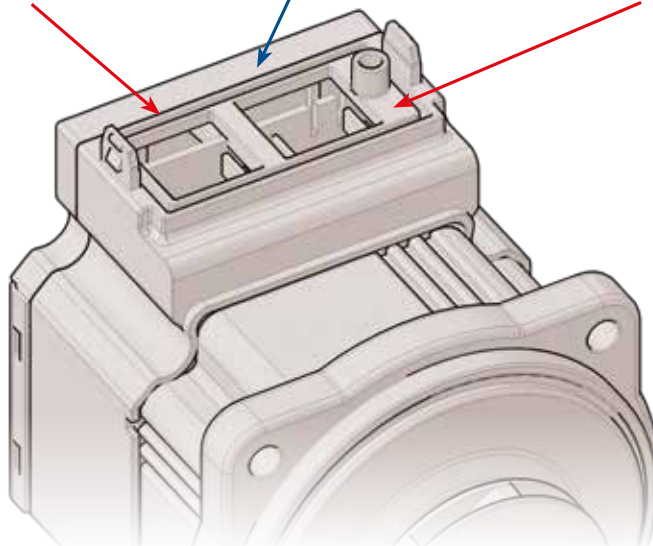
### Ausstattung der elektrischen Anschlüsse

Bestellnr.	Typ der Verbindung
P.122.84	Grundklemme Typ INT
P.122.82	Wilco standard: Molex - FCI halbmond
P.122.80	Common Style: Molex - FCI rechteckig

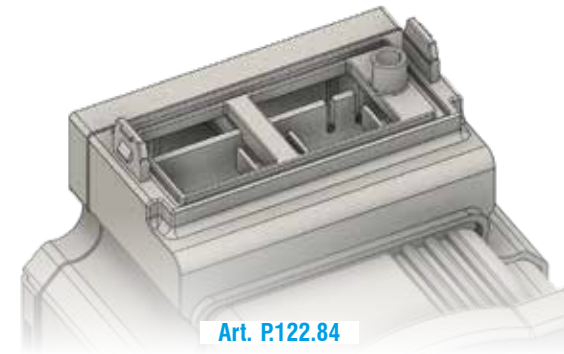
Die oben genannten Modelle sind schon mit den definierten Anschlüssen ausgestattet

### Schutzmarke Patentiertes Modell®

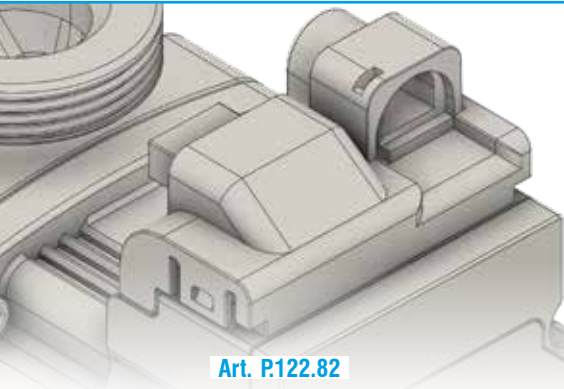
### Ausstattung der elektrischen Anschlüsse



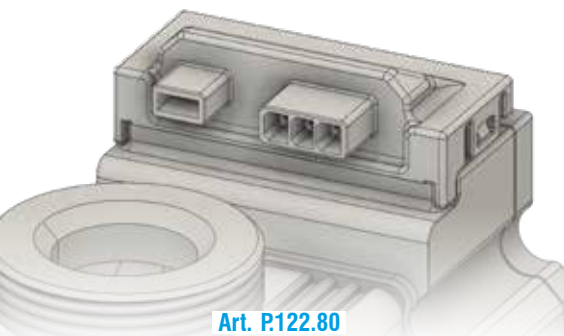
### Kompatibel austauschbar



Art. P.122.84



Art. P.122.82



Art. P.122.80

Art. P.170 - Stecksocket mit elektrischen Anschlüssen für Umwälzpumpe FLEX art.P.112 und Ersatzmotoren Art.121.xx und P.122.XX - Schutz IP44

Die Klemme passt in den oberen Teil der Klemmleiste des Zirkulators Art.P.112 oder der Ersatzmotoren P.122.84 und ermöglicht, Umwälzpumpe mit elektrischen Anschlüssen der unten definierten Typen auszustatten, um den Austausch zu erleichtern.

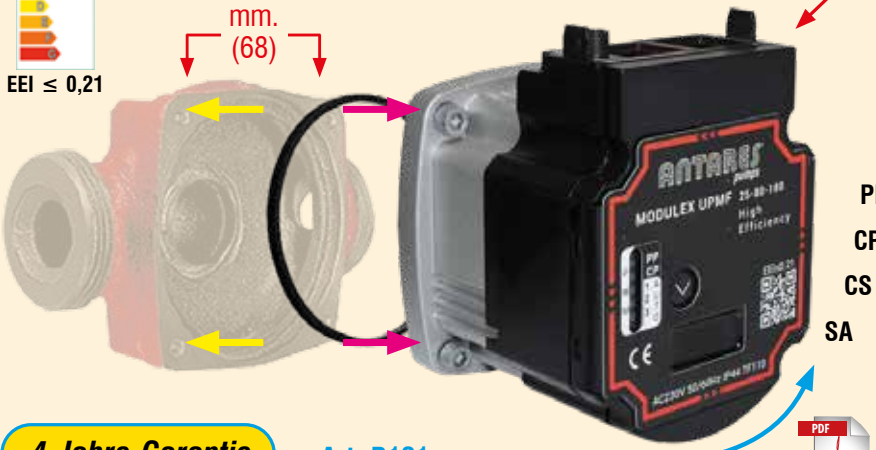
Bestellnr.	Typ	
P.170.02	<b>Wilco Standard</b> Molex + FCI halbmond	
P.170.00	<b>Common Style</b> Molex - FCI rechteckig	

Für spezifische Anschlusskabel finden Sie auf Seite. 32.

# Flex-Typ mit Frequenzumrechnung und PWM-Steuerung - EEI-Koeffizient <0,21



**DREHUNG GEGEN DEN UHRZEIGERSINN  
FÜR GRUNDFOS und andere Marken**



**4 Jahre Garantie**

Art. P.121



**Kompatibel austauschbar**



Art. P.121 - Universalmotor mit Laufrad und mit hocheffizienten Frequenzumrichter für den Austausch von Hausumwälzpumpen der Marke GRUNDFOS und anderen Marken mit die drehung gegen den Uhrzeigersinn (CCW). Mit PWM-Steuerbuchse und mit den Funktionen SELF ADAPT, PP, CP, CS. ausgestattet. Selbstregelnden mit oder ohne Kabelverbindung zum Regler PWM. - 4 Jahre Garantie.

Selbsteinstellend, erfüllt alle Anforderungen, die mit einem einzigen Produkt ersetzt werden. Abstand der Befestigungslöcher 68 mm - komplett mit Dichtungen\*. Max. Durchflussmenge: 4,1 mc/h - Vorspannung max. 8 mt. - 4 Jahre Garantie.

\*Der Motor kann die in den Heizkesseln vorhandenen Stromversorgungskabel verwenden und wird daher ohne Kabel geliefert. Für zusätzliche Kabel siehe Seite 32.

### Ausstattung der elektrischen Anschlüsse

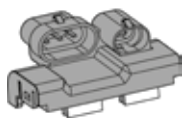
Bestellnr.	Typ der Verbindung
P.121.84	Grundklemme Typ INT
P.121.81	Grundfos standard: SuperSeal - Mini SuperSeal
P.121.83	Grundfos FCI: SuperSeal - FCI halbmond

Die oben genannten Modelle sind schon mit den definierten Anschlüssen ausgestattet

## Schutzmarke Patentiertes Modell®

### Ausstattung der elektrischen Anschlüss

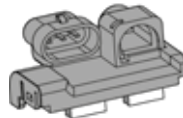
**Grundfos Standard**



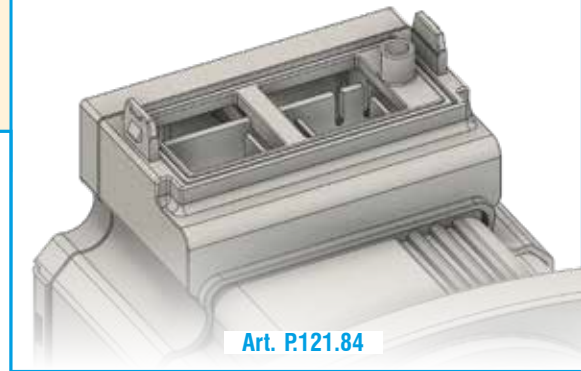
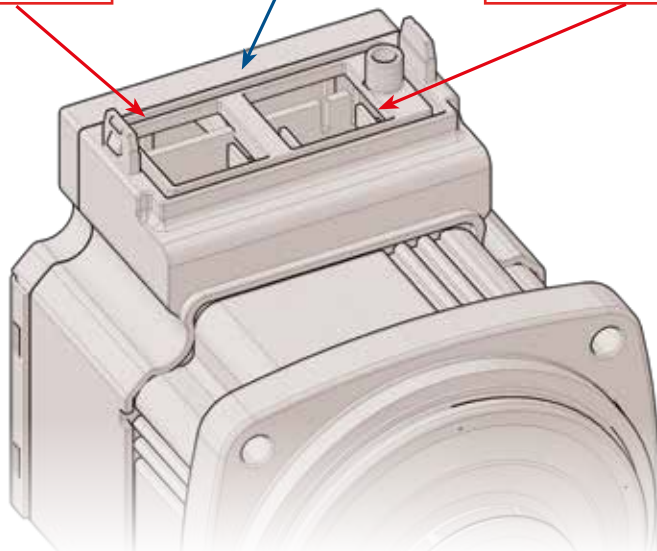
Art. P.121.81

**Klemmleiste typ kompatibel WILO INT.**  
Art. P.121.84

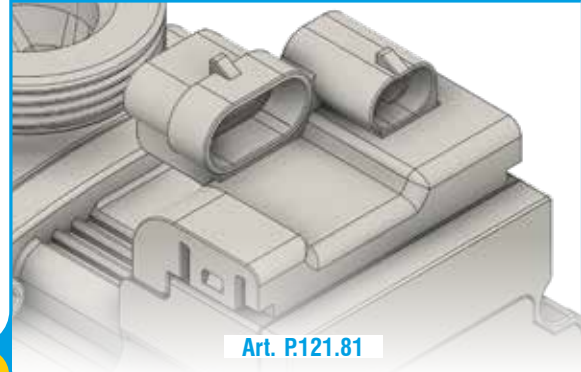
**Grundfos FCI**



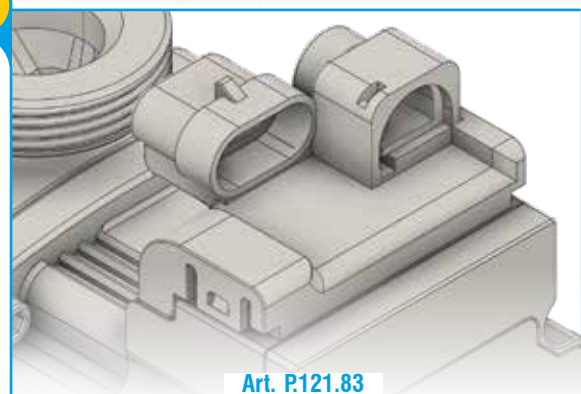
Art. P.121.83



Art. P.121.84



Art. P.121.81



Art. P.121.83

Art. P.170 - Stecksocket mit elektrischen Anschlüssen für Umwälzpumpe FLEX art.P.112 und Ersatzmotoren Art.121. xx und P.122.XX - Schutz IP44

Die Stecksocket sitzt oben auf der Klemmenleistedes des Umwälzventils Art. .P.112 oder der Ersatzmotoren P.121 und P.122 und ermöglicht die Ausstattung des Umlaufs mit elektrisch mit den unten definierten Typen, um Ersetzungen zu erleichtern.

Bestellnr.	Typ	
P.170.01	<b>Grundfos Standard</b> Super Seal + Mini Super Seal	
P.170.03	<b>Grundfos FCI</b> Super Seal - FCI halbmond	

Für spezifische Anschlusskabel finden Sie auf Seite. 32.

# Hocheffiziente Umwälzpumpen ohne PWM

## Kleiner Leistung 'AlfaMax' 5-6 m mit seitlichem Elektronikgerät.

2 Jahre Garantie



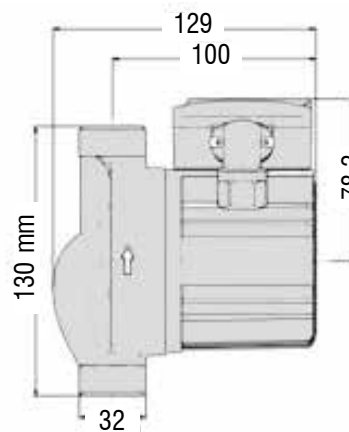
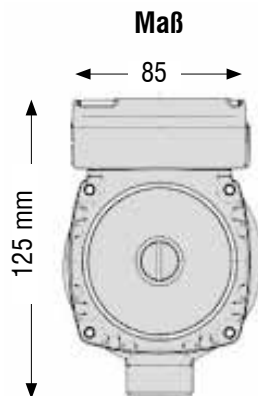
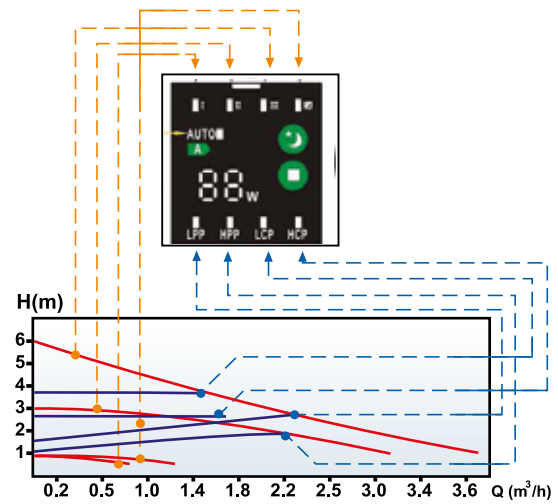
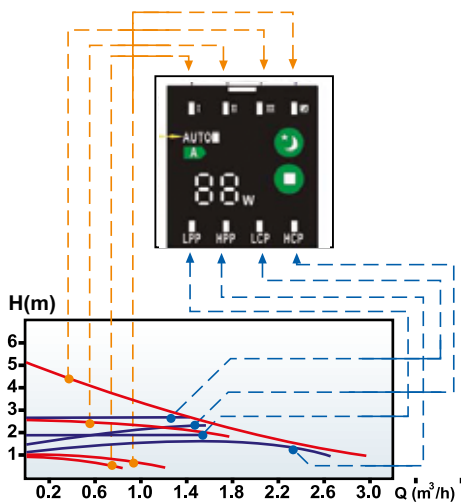
UMWÄLPUMPEN  
in der Energieeffizienzklasse  
A, EEI-Koeffizient < 0,20

Art. P.065



AS --/ 50

AS --/ 60



Art. P.065 - Umwälzpumpen 'AlfaMax' mit Nassläufer und hoher Energieeffizienz, zertifiziert in der Energieeffizienzklasse A und mit einem EEI-Effizienzkoeffizienten von weniger als 0,20. Mit seitlichem Elektronikgerät.

Nassläufer - 2 Jahre Garantie. Erfüllt bereits die neue europäische Richtlinie ERP 200/125/CE. Für die Isolierhülle siehe Art P.070 auf Seite 31.

Bestellnr.	Typ "AlfaMax"	Max Förderhöhe m.	Max. Fördermenge lt./min.	Höhe H	Anschlüsse Ø	W
P065.59	AS 15/50	5	50,5	130	1" AG	32
P065.50	AS 25/50			130	1 1/2" AG	32
P065.69	AS 15/60	6	60	130	1" AG	45
P065.60	AS 25/60			130	1 1/2" AG	45

# Kleiner Leistung 'AlfaMax' 6-8 m mit vorderem Elektronikgerät.



8 mt.



**UMWÄLZPUMPEN**  
in der Energieeffizienzklasse A,  
EEI-Koeffizient < 0,20

**2 Jahre Garantie**

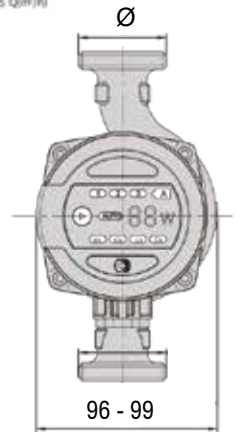
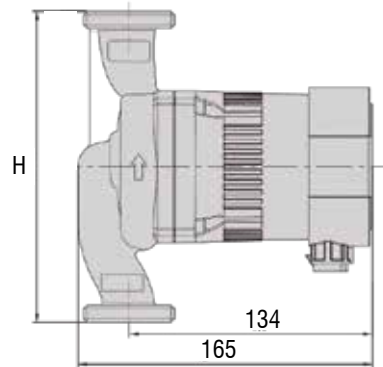
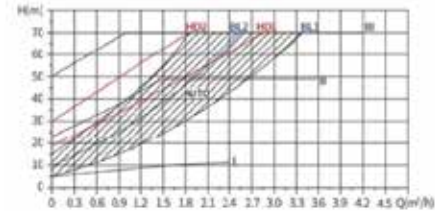
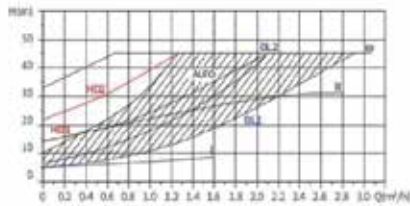
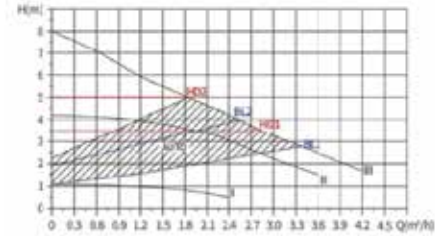
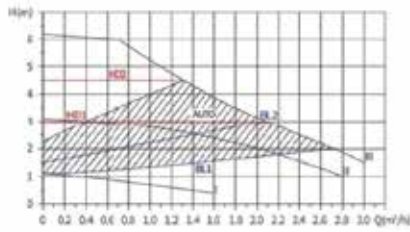


Art. P064

4,9 m³/h

**RS --/ 60**

**RS --/ 80**



**Art. P064 – Umwälzpumpen 'AlfaMax' mit Nassläufer und hoher Energieeffizienz, mit einem EEI-Effizienzkoeffizienten von weniger als 0,20. Mit Anzeige des Stromverbrauchs.**

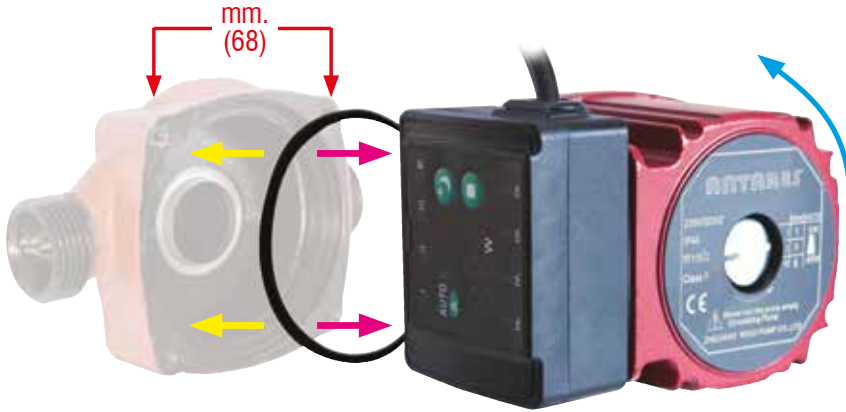
Mit Nassläufer – 2 Jahre Garantie. Konform mit der neuen europäischen Richtlinie ErP 200/125/EG. Für die Isolierhülle siehe Art. P070 Seite 31.

Bestellnr.	Typ "AlfaMax"	Max Förderhöhe m.	Max. Fördermenge lt./min.	Höhe H	Anschlüsse Ø	W
P064.69	RS 15/60	6	46	130	1" AG	45
P064.60	RS 25/60		53	130	1 1/2" AG	45
P064.89	RS 15/80	8	70	130	1" AG	70
P064.84	RS 25/80		70	130	1 1/2" AG	70
P064.80	RS 25/80		70	180	1 1/2" AG	70
P064.82	RS 32/80		83	180	2" AG	70

**DREHUNG GEGEN DEN UHRZEIGERSINN FÜR GRUNFOS und andere Marken Bohrabstand 68 mm.**



Energy efficiency index EEI < 0,20



Art. P074.60

Art. P074.60 - Universeller Ersatzmotor mit hoher Energieeffizienz, mit Laufrad, für den Austausch in Haushaltsumwälzpumpen von 'GRUNDFOS', 'ANTARES' und anderen Marken. Mit seitlichem Elektronikgerät und Anzeige des Stromverbrauchs. Inklusive Schrauben. Drehung gegen den Uhrzeigersinn.

Bohrabstand 68 mm. Komplett mit wählbarem Drehzahlregler, der eine Förderhöhe von 4, 5 und 6 m ermöglicht. - 230 Vac. Maximale Förderhöhe 6 m - Fördermenge 3,8 m³/h.

**DER MOTORERSATZ BIETET VIELE VORTEILE:**

- Schnellere und einfachere Durchführung durch den reinen Motorersatz
- Geringere Bestände und weniger Kapitalbindung

**UNIVERSALMOTORE MIT LAUFRAD:**

2 MODELLEN (Gegen Uhrzeigersinn und Im Uhrzeigersinn), die die Austauschbarkeit mit fast allen Haushalts Umwälzpumpen auf dem Markt ermöglichen. Der eingebaute elektronische Inverter regelt automatisch die Förderhöhe je nach den Anforderungen der Anlage.

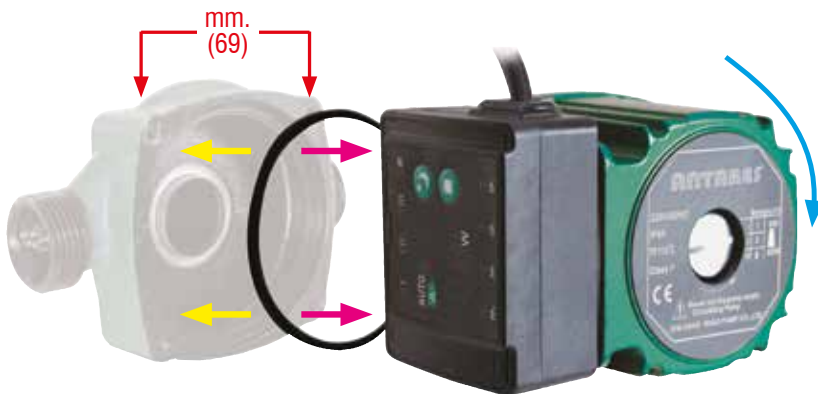
**Kompatibel und austauschbar mit Grundfos für Konfigurationen ohne PWM.**



N.B.

**Für die Funktionen und technischen Eigenschaften, die denselben wie bei Art. P.065 entsprechen, siehe vorherige Seiten.**

**DREHUNG IM UHRSEIGERSINN FÜR WILO und andere Marken Bohrabstand 69 mm.**



Art. P075.60

Art. P075.60 - Universeller Ersatzmotor mit hoher Energieeffizienz, mit Laufrad, für den Austausch in Haushalts Umwälzpumpen von 'WILO', 'ANTARES' und anderen Marken. Mit seitlichem Elektronikgerät und Anzeige des Stromverbrauchs. Inklusive Schrauben. Im Uhrzeigersinn.

Bohrabstand 69 mm. Komplett mit wählbarem Drehzahlregler, der eine Förderhöhe von 4, 5 und 6 m ermöglicht. - 230 Vac. Maximale Förderhöhe 6 m - Fördermenge 3,8 m³/h.

**DER MOTORERSATZ BIETET VIELE VORTEILE**

- Schnellere und einfachere Durchführung durch den reinen Motorersatz
- Weniger Lagerbestand und weniger gebundenes Bargeld

**UNIVERSALMOTORE MIT LAUFRAD:**

2 MODELLEN (Gegen Uhrzeigersinn und Im Uhrzeigersinn), die die Austauschbarkeit mit fast allen Haushalts Umwälzpumpen auf dem Markt ermöglichen. Der eingebaute elektronische Inverter regelt die Förderhöhe automatisch nach den Anforderungen der Anlage.

**Kompatibel und austauschbar mit Wilo für Konfigurationen ohne PWM.**



N.B.

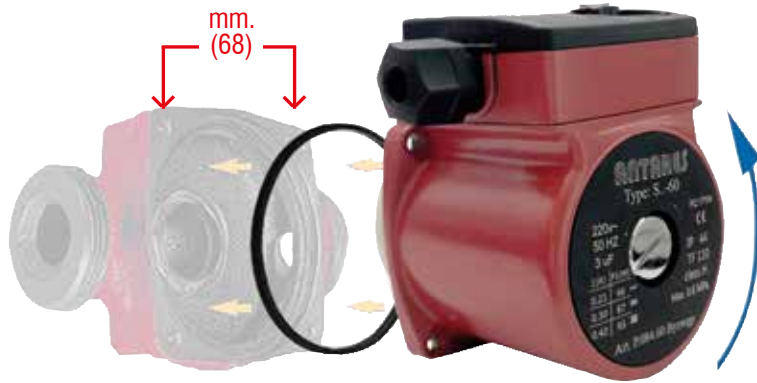
**Für die Funktionen und technischen Eigenschaften, die denselben wie bei Art. P.065 entsprechen, siehe vorherige Seiten.**

# Universelle Ersatzmotoren mit Laufrad für Haushalts Umwälzpumpen mit niedriger Effizienz

**N.B.**

Diese Produkte sind als Ersatzteile (Komponenten) für eine Umwälzpumpe zu betrachten, daher können sie installiert werden, da sie nicht unter die EuP 2016-Verordnung fallen, die sich auf komplette Zirkulatoren bezieht und nicht auf Ersatzteile für alle Umwälzpumpen

**DREHUNG GEGEN DEN UHRZEIGERSINN FÜR GRUNDFOS und andere Marken Bohrabstand 68 mm.**



Art. P.084.60

Art. P.084.60 - Universeller Ersatzmotor mit Laufrad für den Austausch bei Haushalts Umwälzpumpen 'GRUNDFOS', 'MYSON', 'ANTARES' und anderen Marken, komplett mit Schrauben. Gegen Uhrzeigersinn Rotation.

Befestigungsabstand 68 mm. Komplett mit wählbarem Drehzahlregler, der es ermöglicht, die Förderhöhe an die Anforderungen der Anlage anzupassen - maximale Förderhöhe 6 m - Fördermenge: 3,3 m³/h.



**DER MOTORERSATZ BIETET VIELE VORTEILE:**

- Schnellere und einfachere Durchführung durch den reinen Motorersatz
- Geringere Bestände und weniger Kapitalbindung

**UNIVERSALMOTORE MIT LAUFRAD:**

2 MODELLEN (Gegen Uhrzeigersinn und Im Uhrzeigersinn), die die Austauschbarkeit mit fast allen Haushalts Umwälzpumpen auf dem Markt ermöglichen. Der eingebaute elektronische Inverter regelt automatisch die Förderhöhe je nach den Anforderungen der Anlage.

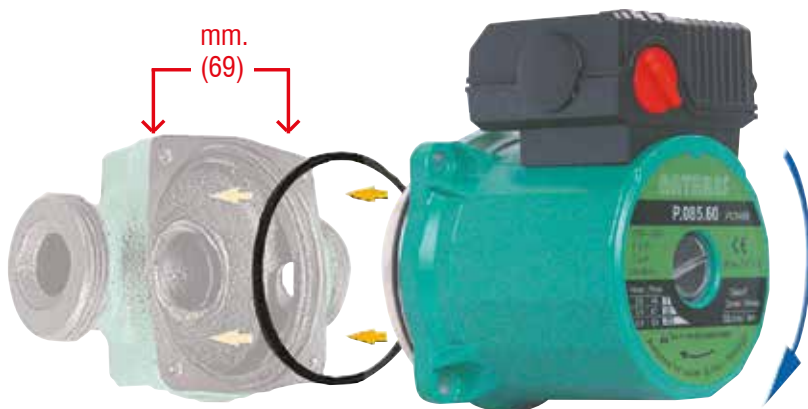
**Kompatibel und austauschbar mit Grundfos**



**N.B.**

Vom unserer Webseite [www.antesint.com](http://www.antesint.com) kann das Installationshandbuch heruntergeladen werden.

**DREHUNG IM UHRSEIGERSINN FÜR WILO und andere Marken Bohrabstand 69 mm.**



Art. P.085.60

Art. P.085.60 - Universeller Ersatzmotor mit Laufrad für den Austausch bei Haushalts Umwälzpumpen 'WILO', 'WSC' und anderen Marken, komplett mit Schrauben. Im Uhrzeigersinn Rotation."

Befestigungsabstand 69 mm. Komplett mit wählbarem Drehzahlregler, der es ermöglicht, die Förderhöhe an die Anforderungen der Anlage anzupassen - maximale Förderhöhe 6 m - Fördermenge: 3,3 m³/h.



**DER MOTORERSATZ BIETET VIELE VORTEILE**

- Schnellere und einfachere Durchführung durch den reinen Motorersatz
- Weniger Lagerbestand und weniger gebundenes Bargeld

**UNIVERSALMOTORE MIT LAUFRAD:**

2 MODELLEN (Gegen Uhrzeigersinn und Im Uhrzeigersinn), die die Austauschbarkeit mit fast allen Haushalts Umwälzpumpen auf dem Markt ermöglichen. Der eingebaute elektronische Inverter regelt die Förderhöhe automatisch nach den Anforderungen der Anlage.

**Kompatibel und austauschbar mit Wilo**



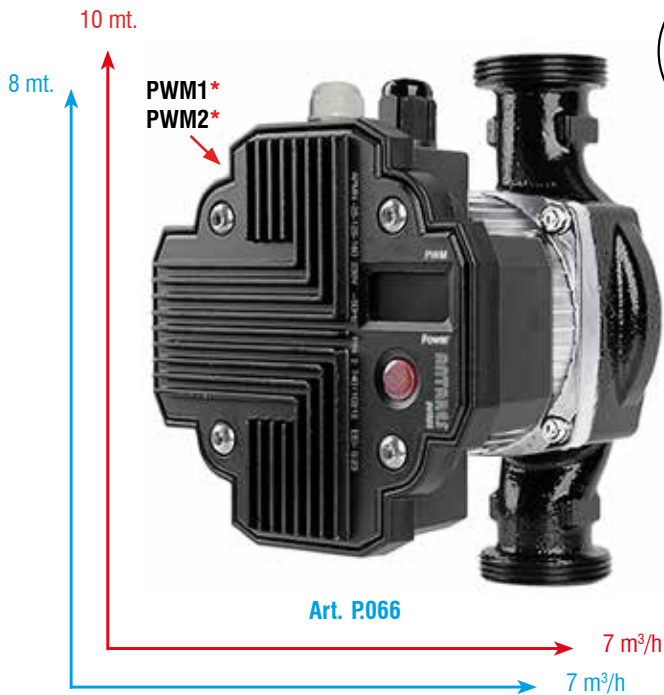
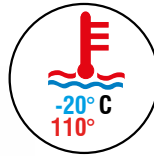
**Für weitere Informationen über die Austauschbarkeit**

- @ [de@antesint.com](mailto:de@antesint.com)
- @ [at@antesint.com](mailto:at@antesint.com)



**UMWÄLZPUMPE**  
der Energieeffizienzklasse  
A, EEI-Koeffizient < 0,23

**3 JAHRE GARANTIE.**



**EINSATZBEREICHE :**

- ▶ Heizkessel
  - ▶ Wärmepumpen
  - ▶ Klimaanlage
  - ▶ Solaranlagen
  - ▶ Geothermieanlagen
  - ▶ Biomasseanlagen
  - ▶ Wärmeübertragung
- ▶ Entspricht den europäischen ERP-Richtlinien mit einem Effizienzwert <0,23
  - ▶ Mit Frequenzmodulation und einstellbarem PWM1\* oder PWM2\* Controller für die externe Regelung can be set for external regulation.

**WICHTIGE TECHNISCHE DATEN:**

- ▶ Max. Temperatur des geförderten Fluids: -20° - 110°C
- ▶ \*Mit elektrisch gewickeltem Stator, gefüllt mit Epoxidharz, um die Bildung von Ruß zu verhindern und die Kühlung des Motors zu verbessern.

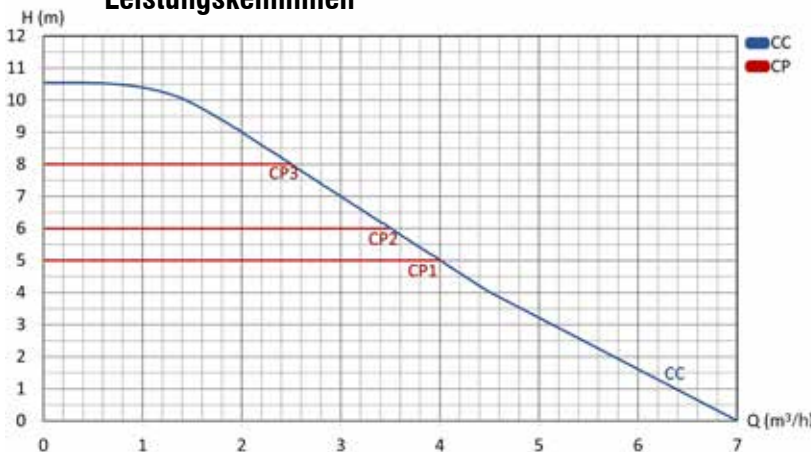
**Besonders geeignet für Wärmepumpen:**

- ▶ Elektronikgehäuse mit erweitertem Wärmeverteiler
- ▶ Temperatur des Wärmeträgers: -20° bis 110° C.

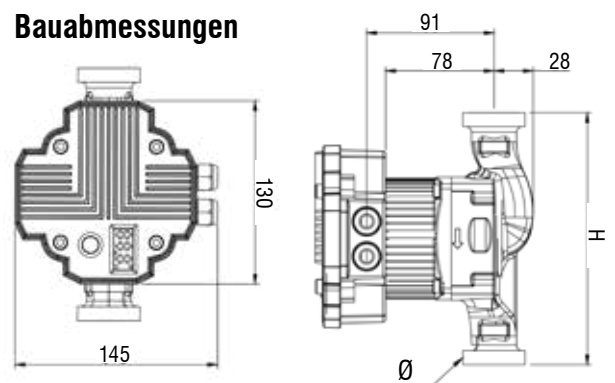
**ALLGEMEINE DATEN:**

- ▶ Spannung: 230 Vac
- ▶ Max. Druck: 10 bar
- ▶ Schutzart: IP 44
- ▶ \*Mit einstellbarem PWM1- oder PWM2-Controller für die externe Regelung.

**Leistungskennlinien**



**Bauabmessungen**



Art. P.066 - Umwälzpumpe 'AlfaMaior' mit Nassläufer und hoher Energieeffizienz sowie einem EEI-Wirkungsgrad unter 0,23. Mit elektronischer Frontausstattung. Komplett mit Isoliergehäuse.

Entspricht der europäischen Richtlinie 200/125/EG. Fördermengen und Förderhöhen wie in der Tabelle angegeben. 3 Jahre Garantie.

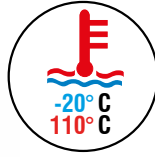
Bestellnr	Typ	Förderhöhe max mt	Abschlüsse Ø	Durchfluss m3/h	Hohe H mm.	Leistung
P.066.12	APM 25/8	8	1 1/2"	7	180	80 W
P.066.20	APM 32/8	8	2"	7		
P.066.42	APMN 25/105	10	1 1/2"	7	130	140 W
P.066.52	APMN 25/105	10	1 1/2"	7		
P.066.70	APMN 32/105	10	2"	7		

\*Nur für Apmn-Modelle

# AlfaMaior Serie 12 m. mit elektronischer Frontausstattung

**UMWÄLZPUMPE**  
der Energieeffizienzklasse  
A, EEI-Koeffizient < 0,23

**3 JAHRE GARANTIE.**



12 mt.



Art. P076

8 m³/h

## EINSATZBEREICHE :

- ▶ Heizkessel
- ▶ Wärmepumpen
- ▶ Klimaanlage
- ▶ Solaranlagen
- ▶ Geothermieanlagen
- ▶ Biomasseanlagen
- ▶ Wärmeübertragung
  
- ▶ Entspricht den europäischen ERP-Richtlinien mit einem Effizienzwert <0,23
- ▶ Mit Frequenzmodulation und einstellbarem PWM1 oder PWM2 Controller für die externe Regelung can be set for external regulation.

## WICHTIGE TECHNISCHE DATEN:

- ▶ Max. Temperatur des geförderten Fluids: -20° - 110°C
- ▶ Mit elektrisch gewickeltem Stator, gefüllt mit Epoxidharz, um die Bildung von Ruß zu verhindern und die Kühlung des Motors zu verbessern.

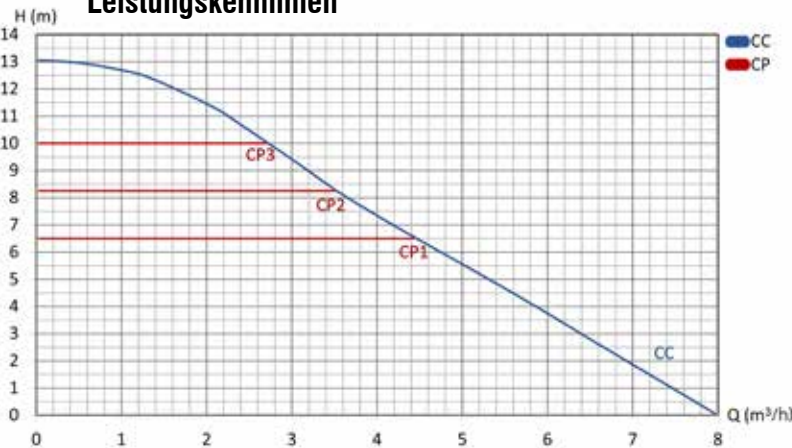
## ALLGEMEINE DATEN:

- ▶ Spannung: 230 Vac
- ▶ Max. Druck: 10 bar
- ▶ Schutzart: IP 44
- ▶ Mit einstellbarem PWM1- oder PWM2-Controller für die externe Regelung.

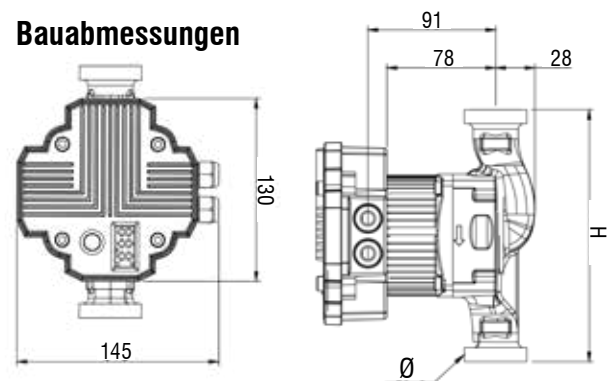
### Besonders geeignet für Wärmepumpen:

- ▶ Elektronikgehäuse mit erweitertem Wärmeverteiler
- ▶ Temperatur des Wärmeträgers: -20° bis 110° C.

### Leistungskennlinien



### Bauabmessungen



Art. P076 - Umwälzpumpe 'AlfaMaior' mit Nassläufer und hoher Energieeffizienz sowie einem EEI-Wirkungsgrad unter 0,23. Mit elektronischer Frontausstattung. Komplett mit Isoliergehäuse.

Entspricht der europäischen Richtlinie 200/125/EG. Fördermengen und Förderhöhen wie in der Tabelle angegeben. 3 Jahre Garantie. Leistung 185 W

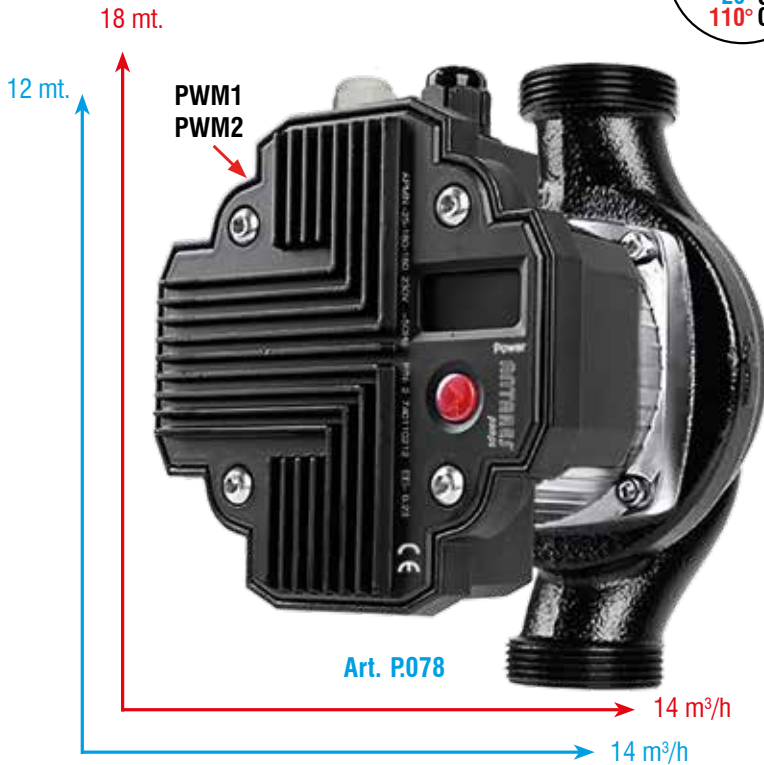
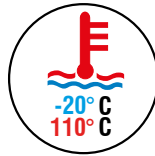
Bestellnr	Typ	Förderhöhe max mt	Abschlüsse Ø	Durchfluss m3/h	Hohe H mm.
P076.02	APMN 25/125	12	1 1/2"	8	130
P076.12	APMN 25/125	12	1 1/2"	8	180
P076.20	APMN 32/125	12	2"	8	

# Mittlerer Leistung Umwälzpumpen mit hoher Effizienz und PWM

## Serie AlfaPlus 12-18 m. mit elektronischer Frontausstattung

UMWÄLZPUMPE PUMPE  
der Energieeffizienzklasse  
A, EEI-Koeffizient < 0,23

**3 JAHRE GARANTIE.**

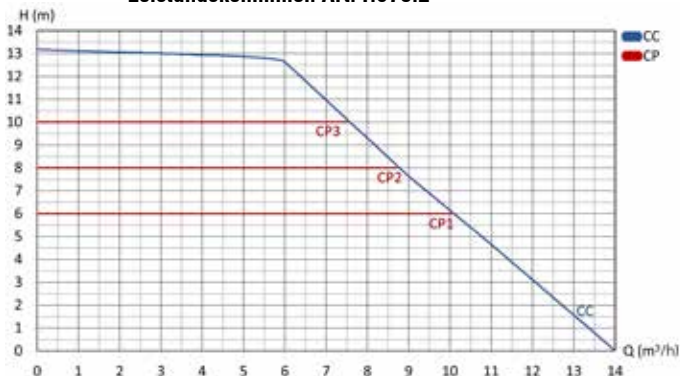


Art. P.078

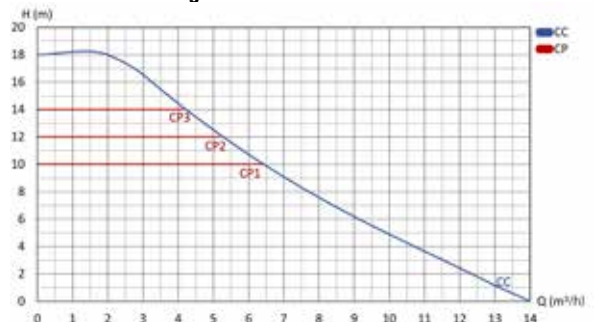
### Besonders geeignet für Wärmepumpen:

- ▶ Elektronikgehäuse mit erweitertem Wärmeverteiler
- ▶ Temperatur des Wärmeträgers: -20° bis 110° C.

Leistungskennlinien Art. P.078.2-



Leistungskennlinien Art. P.078.8-

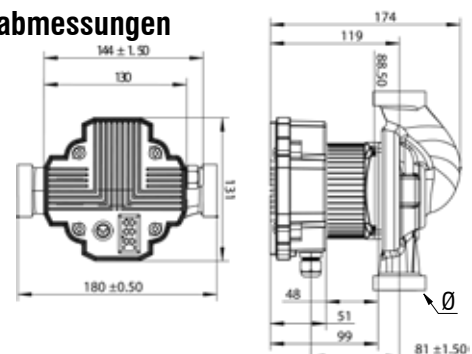


Art. P.078 - Umwälzpumpe AlfaPlus mit Nassläufer und hoher Effizienz mit PWM, geeignet für Wärmepumpen, mit elektronischer Frontausstattung. Komplett mit Isoliergehäuse. Höhe H mm.180.

Entspricht der europäischen Richtlinie 2001/125/EG. Fördermenge und Förderhöhe gemäß der untenstehenden Tabelle. 3 Jahre Garantie. Höhe: 180 mm. Leistung: 360 W.

Bestellnr.	Typ	Förderhöhe max mt	Abschlüsse Ø	Durchfluss max m³/h
P.078.20	APMN 25/120	12	1 1/2"	14
P.078.22	APMN 32/120	12	2"	14
P.078.80	APMN 25/180	18	1 1/2"	14
P.078.82	APMN 32/180	18	2"	14

### Bauabmessungen



### EINSATZBEREICHE :

- ▶ Heizkessel
  - ▶ Wärmepumpen
  - ▶ Klimaanlage
  - ▶ Solaranlagen
  - ▶ Geothermieanlagen
  - ▶ Biomasseanlagen
  - ▶ Wärmeübertragung
- ▶ Entspricht den europäischen ERP-Richtlinien mit einem Effizienzwert <0,23
  - ▶ Mit Frequenzmodulation und einstellbarem PWM1 oder PWM2 Controller für die externe Regelung can be set for external regulation.

### WICHTIGE TECHNISCHE DATEN:

- ▶ Max. Temperatur des geförderten Fluids: -20° - 110°C
- ▶ Mit elektrisch gewickeltem Stator, gefüllt mit Epoxidharz, um die Bildung von Ruß zu verhindern und die Kühlung des Motors zu verbessern.

### ALLGEMEINE DATEN:

- ▶ Spannung: 230 Vac
- ▶ Max. Druck: 10 bar
- ▶ Schutzart: IP 44
- ▶ Mit einstellbarem PWM1- oder PWM2-Controller für die externe Regelung.

# Flanschenkreisel Umwälzpumpen mit hoher Effizienz für große Fördermengen

**DN 40**



EEl-Wirkungsgrad < 0,23



**2 JAHRE GARANTIE**

18 mt.



Art. P.079.18

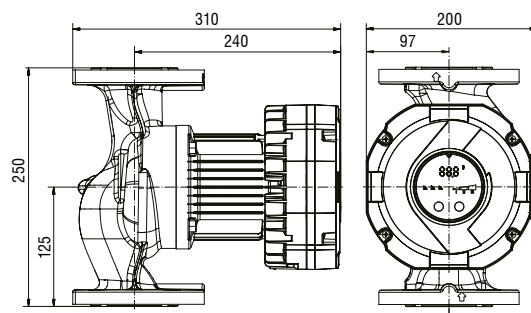
→ 30 m³/h

Art. P079.18 - Umwälzpumpe ANTARES Typ 'AlfaMega' 40 Flansch DN 40 mit hoher Energieeffizienz und Nassläufer. Einphasen 230 Vac mit Frequenzmodulation. Gehäuse aus Gusseisen.

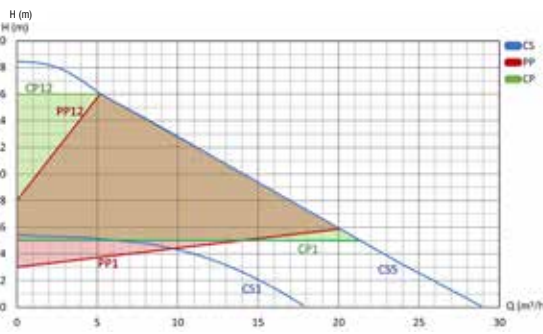
Mit proportionaler Druckregelung, konstantem Druckregelung

Bestellnr	Typ	Forderhöhe max mt	Durchfluss max mc/h	Leistung W	Abmessung mm.
P079.18	AlfaMega 40/18	18	30	670	250

## Bauabmessungen



## Leistungskennlinien Art. P.079.18



## Für weitere Informationen über die Austauschbarkeit

de@antaresint.com  
at@antaresint.com



**DN 50**



EEl-Wirkungsgrad < 0,23



**2 JAHRE GARANTIE**

18 mt.  
8 mt.



Art. P.080

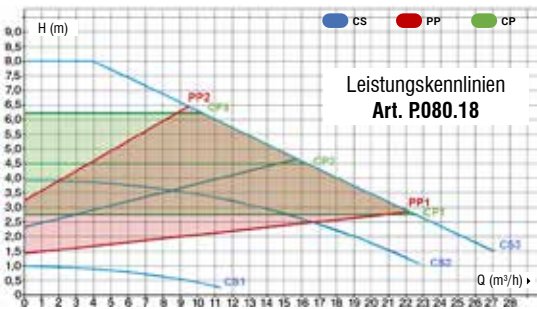
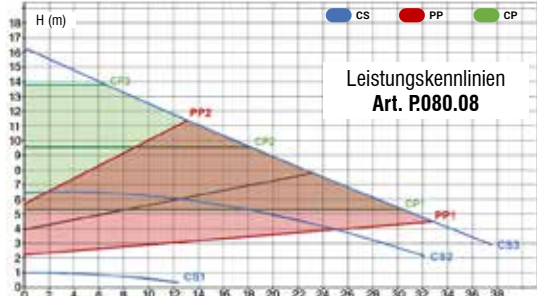
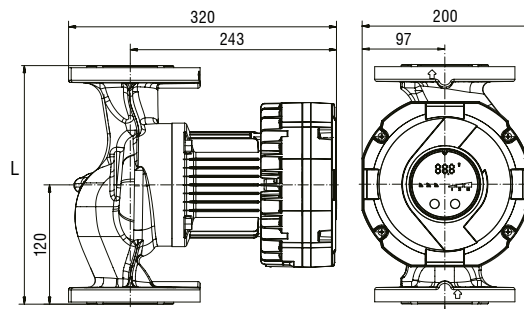
→ 38 m³/h  
→ 28 m³/h

Art. P080 – Umwälzpumpe ANTARES Typ 'AlfaMega' 50 Flansch DN 50 mit hoher Energieeffizienz und Nassläufer. Einphasen 230 Vac mit Frequenzmodulation. Gehäuse aus Gusseisen.

Mit proportionaler Druckregelung, konstantem Druckregelung.

Bestellnr	Typ	Forderhöhe max mt	Durchfluss mc/h	Leistung W	Abmessung mm. L
P080.08	AlfaMega 50/8	8	28	330	240
P080.18	AlfaMega 50/18	18	38	850	280

## Bauabmessungen



DN 65



EEl-Wirkungsgrad < 0,23



2 JAHRE GARANTIE

12 mt.



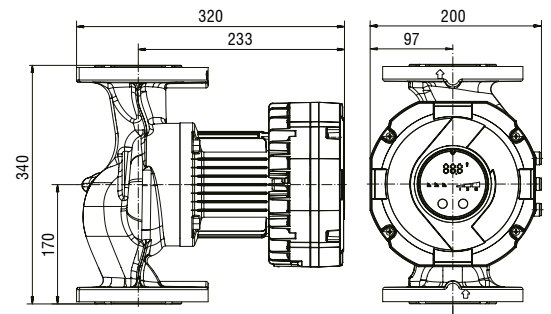
Art. P.081.12

44 m³/h

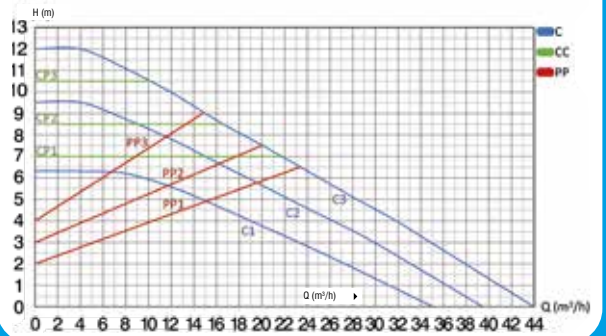
Art. P081.12 - Umwälzpumpe ANTARES Typ 'AlfaMega' 65 Flansch DN 65 mit hoher Energieeffizienz und Nassläufer. Einphasen 230 Vac mit Frequenzmodulation. Max. Fördermenge: 44 m³/h - Max. Förderhöhe: 12 m - Gehäuse aus Gusseisen. - Achsabstand: 340 mm.

Mit proportionaler Druckregelung, konstantem Druckregelung - Leistung W: 1350.

Bauabmessungen



Leistungskennlinien Art. P.081.12



Für weitere Informationen über die Austauschbarkeit



Gebührenfreie Nummer +49 899 394 8950



WhatsApp +49 01762 097 7231



DN 80



EEl-Wirkungsgrad < 0,23



2 JAHRE GARANTIE

18 mt.

8 mt.



Art. P.082.08

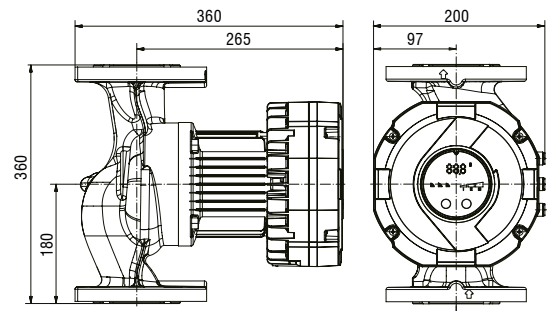
38 m³/h

28 m³/h

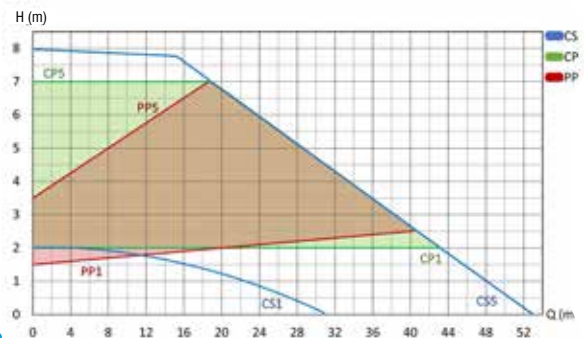
Art. P082.08 - Umwälzpumpe ANTARES Typ 'AlfaMega' 80 Flansch DN 80 mit hoher Energieeffizienz und Nassläufer. Einphasen 230 Vac mit Frequenzmodulation. Max. Fördermenge: 54 m³/h - Max. Förderhöhe: 8 m - Gehäuse aus Gusseisen. - Achsabstand: 360 mm.

Mit proportionaler Druckregelung, konstantem Druckregelung - Leistung W: 915.

Bauabmessungen



Leistungskennlinien Art. P.081.12



Unser technisches Büro steht Ihnen für alle Details zur Anwendung unserer Produkte zur Verfügung.



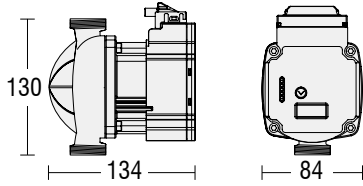
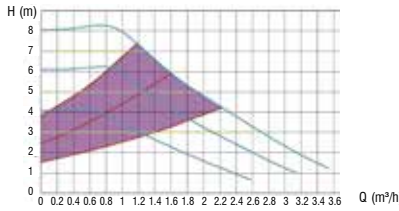
de@antaresint.com - at@antaresint.com

# Umwälzpumpen für Warmwasser

**Gehäuse aus Kunststoff**



Art. P.061.80



**2 Jahre Garantie**

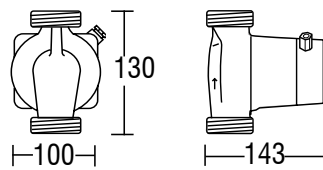
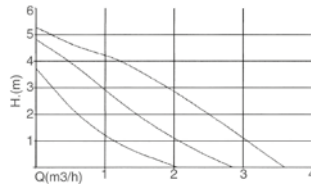
Art. P.061.80 - Umwälzpumpe ANTARES MODULEX H für Warmwasser mit hoher Energieeffizienz 230 V. Gehäuse aus Kunststoff. Technische und leistungsbezogene Eigenschaften wie Art. P.110.a Seite 8.

Anschluss 1" AG . Höhe der Anschlüsse: 130 mm.

**Gehäuse aus Bronze**



Art. P.090.00



**2 Jahre Garantie**

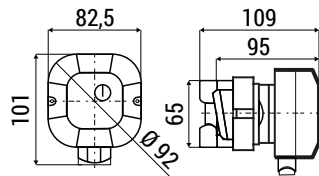
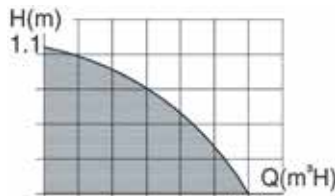
Art. P.090.00 - Umwälzpumpe ANTARES ACS für Warmwasser, mit Gehäuse aus Bronze. - 230 V - 50 Hz - Förderhöhe: 6 m - Fördermenge: 3,3 m³/h.

Anschlüsse: 1 1/2" AG. - 96 W. Maximaler Druck: 10 bar.

**Gehäuse aus Edelstahl**



Art. P.093.02



**2 Jahre Garantie**

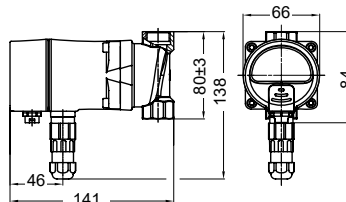
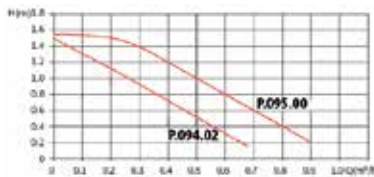
Art. P.093.02 - Umwälzpumpe ANTARES HOT CIRCLE für heisses Wasser Hochenergieeffiziente Sanitär W=9 - 230 V. - 50 Hz. Edelstahlgehäuse.

Anschlüsse: 1/2" IG. - Maximaler Druck 10 bar Förderhöhe: 1,1 m. Durchfluss: 10 lt./min. - 2 Jahre Garantie.

**Gehäuse aus Messing**



Art. P.094.02



**2 Jahre Garantie**

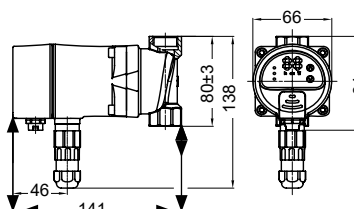
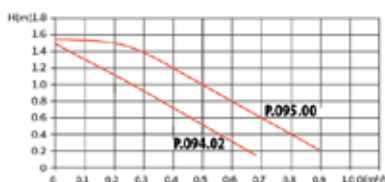
Art. P.094.02 - Umwälzpumpe für Warmwasser ANTARES Typ HOTMATIC 15-1.5 mit hoher Energieeffizienz und Gehäuse aus Messing. Verbrauch: 5 W - 230 Vac. - 2 Jahre Garantie.

Anschlüsse: 1/2" IG. IG - Komplet mit Isoliergehäuse. Mit Temperatursensor. Durchfluss: 0,9 m³/h - Förderhöhe 1,5 m.

**Gehäuse aus Messing**



Art. P.095.00



**2 Jahre Garantie**

Art. P.095.00 - Umwälzpumpe für Warmwasser ANTARES Typ HOTMATIC 15-1.5 mit hoher Energieeffizienz und Gehäuse aus Messing. Verbrauch: 8 W - 230 Vac. - 2 Jahre Garantie.

Anschlüsse: 1/2" IG - IG - Komplet mit isolierendem Gehäuse. Mit Temperatursensor. Durchflussrate: 0,9 m³/h - Förderhöhe: 1,5 m.

- Mit elektronischer Steueranzeige mit Programmierung für:
- Betrieb in stündlichen Intervallen über 24 Stunden
  - Betrieb mit Temperaturregelung
  - Reinigungsfunktion zur Vermeidung der Bildung von Bakterienkolonien

# Automatische Drucksteigerungspumpen

**2 JAHRE GARANTIE**

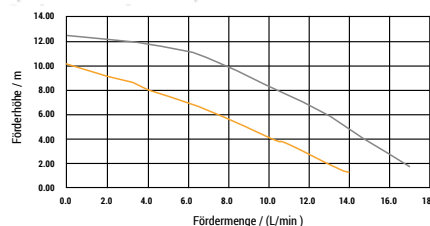
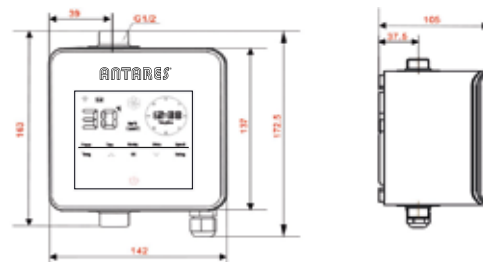


**Art. P202.02**

**Anwendung:**



**Ideal für große Duschen**



**Art. P202.02 – Druckerhöhungspumpe für Trinkwasser – 18 l/min.**

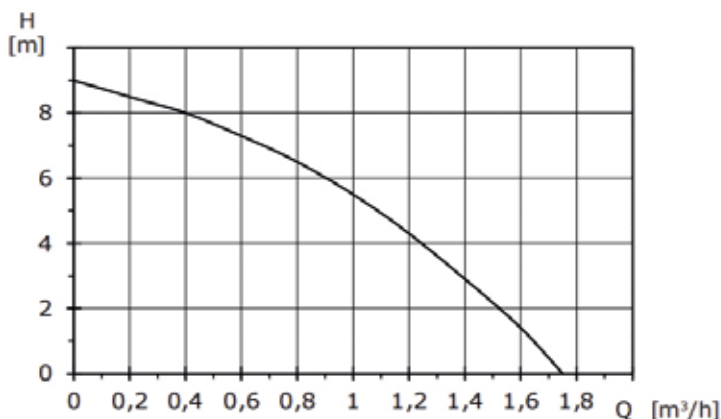
Druckerhöhungspumpe für Trinkwasser mit hoher Energieeffizienz. Gehäuse aus Messing. Anschlüsse: 1/2" AG – 1/2" AG. 230 V AC – 18 l/min – Förderhöhe: 12 m.



**2 JAHRE GARANTIE**



**Art. P204.03**



**Art. P204.03 - Druckerhöhungspumpe für Trinkwasser ANTARES Typ BOOSTER PRESSION 15-9AB mit Messinggehäuse. - 2 Jahre Garantie.**

Anschlüsse 3/4", komplett mit Messinganschlüssen. Länge von Anschluss zu Anschluss: 160 mm. Mit Rückschlagventil und integriertem Flusswächter, der den automatischen Start und Stopp ermöglicht. Leistung: 120 W - 230 Vac. Förderhöhe: 9 m. Durchflussrate: 1,78 m³/h. Entwickelt, um den Wasserdruck des Trinkwassers, das von einer externen Quelle bereitgestellt wird, zu erhöhen und für Duschen, Wasserhähne und andere Entnahmestellen bereitzustellen.

## Verbindungsstücke für Umwälzpumpen



**Art. P001**

**Art. P001 - Paar Anschlussstücke für Umwälzpumpen, bestehend aus Rotationen, Hülsen und Dichtungen.**

Drehgelenk IG	1" IG	1" IG	1 1/2" IG	1 1/2" IG	1 1/2" IG	2" IG
Hülse	1/2" IG	3/4" AG	1" AG	1" IG	1 1/4" AG	1 1/4" IG
Material	Messing	Messing	Messing	Stahl	Stahl	Stahl
Bestellnr.	P001.52	P001.54	P001.11	P001.10	P001.14	P001.24



**Art. P002**

**Art. P002 -Messinganschlussstück mit Rückschlagventil aus Nylon, das in beide Richtungen eingesetzt werden kann, und Dichtung.**

Um einen einzigen Flussrichtung zu gewährleisten und mögliche Kontaminationen zu verhindern. Komplett mit Dichtung.

Mutter	3/4" IG	1" IG	1 1/4" IG	1 1/2" IG	1 1/2" IG
Hülse	1/2" AG	3/4" AG	1" AG	1" AG	1 1/4" AG
Bestellnr.	P002.02	P002.03	P002.30	P002.10	P002.14

**Art. P003**



**Art. P003 - Rückschlagventil aus Kunststoff zur Innenmontage, ausgestattet mit einer Edelstahlfeder und einer zirkulären Dichtung mit O-Ring.**

Durchmesser Ø	10 mm	15 mm	20 mm	25 mm	32 mm
Bestellnr.	P003.10	P003.15	P003.20	P003.25	P003.32

# Umwälzpumpen mit Kunststoffgehäusen für Heizkessel

## KUNSTSTOFFGEHÄUSE H 130 Ø 1"

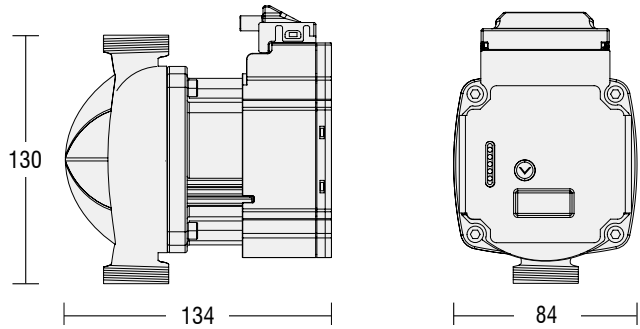
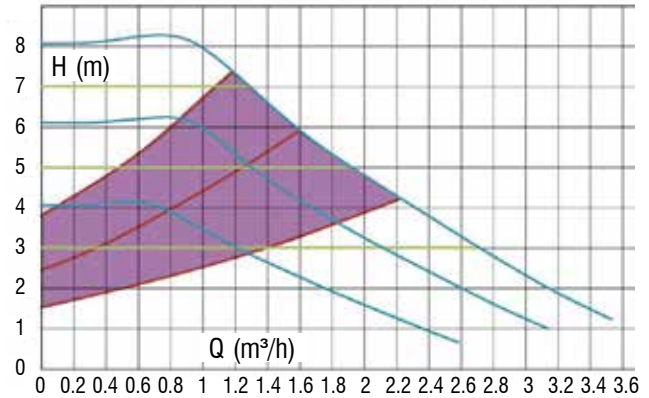


8 mt.



Art. P.061.80

4,1 m³/h



Art. P.061.80 - Umwälzpumpen Antares Typ Modulex Hybrid mit Frequenzmodulations-Inverter, hoch effizient, mit Nassläufer. Mit PWM-Steueranschluss, ausgestattet mit der Funktion SELF ADAPT, selbstregulierend mit oder ohne Anschluss des Kabels an den PWM-Regler - Kunststoffgehäuse.

Max. Fördermenge: 4,1 m³/h. Selbstregulierend. Erfüllt alle Anforderungen an eine Zirkulationspumpe in einem einzigen Produkt. Anschlüsse: 1" AG - Anschlusslänge: 130 mm. 230 Vac - Komplett mit Anschlusskabeln. Technische Merkmale und Leistungen wie Art. P.110.

## Kompatibel mit ARISTON MTS – WILO MTSL – TACO – Gehäuse aus Kunststoff

### NEUHEIT

KOMPATIBEL MIT ARISTON – TACO  
GLEICHSTROM 325 V DC MIT PWM.

325 Vdc

PWM



EEI ≤ 0,21

4 JAHRE GARANTIE

Art. P.031.66

Art. P.031.66 – Umwälzpumpe ANTARES mit Kunststoffgehäuse, mit Luftabscheider und automatischem Entlüfter, Gleichstrom 325 V DC mit PWM, kompatibel für ARISTON-Heizkessel – mit Anschlusskabeln.

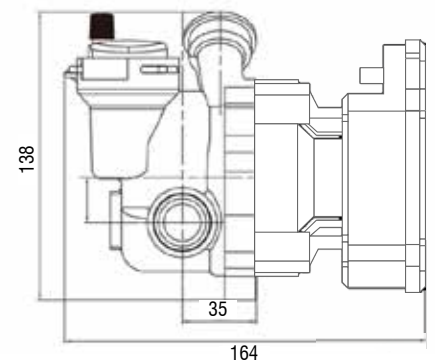
Kompatibel mit Ariston, Referenzcodes: 65116908-03 – 65116908  
Kompatibel mit TACO ES 2PK/53-9A-C – 325 V DC.

Austauschbar kompatibel  
ARISTON – TACO 325 V DC mit PWM



Für Heizkessel Alteas One NET, Cares Premium, Cares S., Cares X, Clas One, Clas X, Genus One.  
Ref. 65116908-03

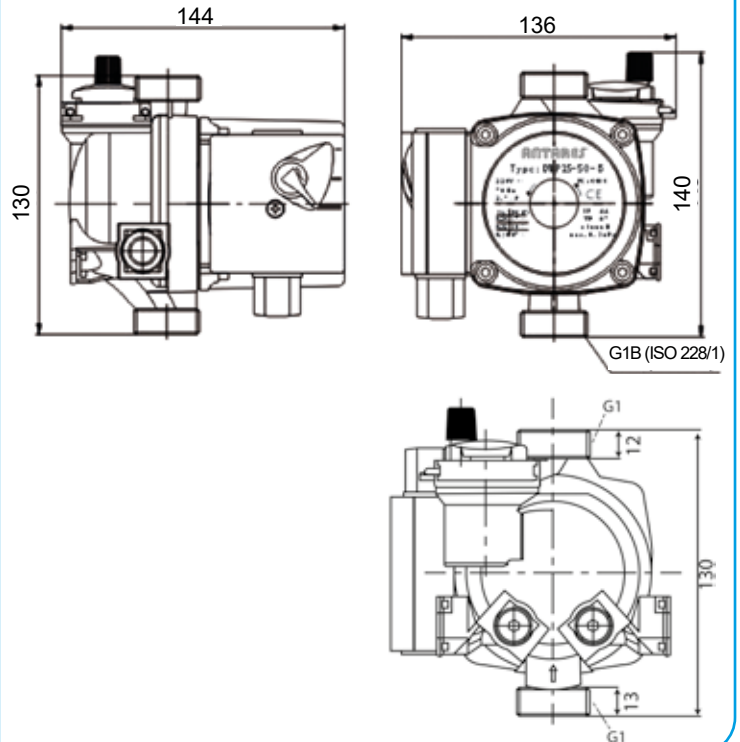
### Maße



Nicht modulierend



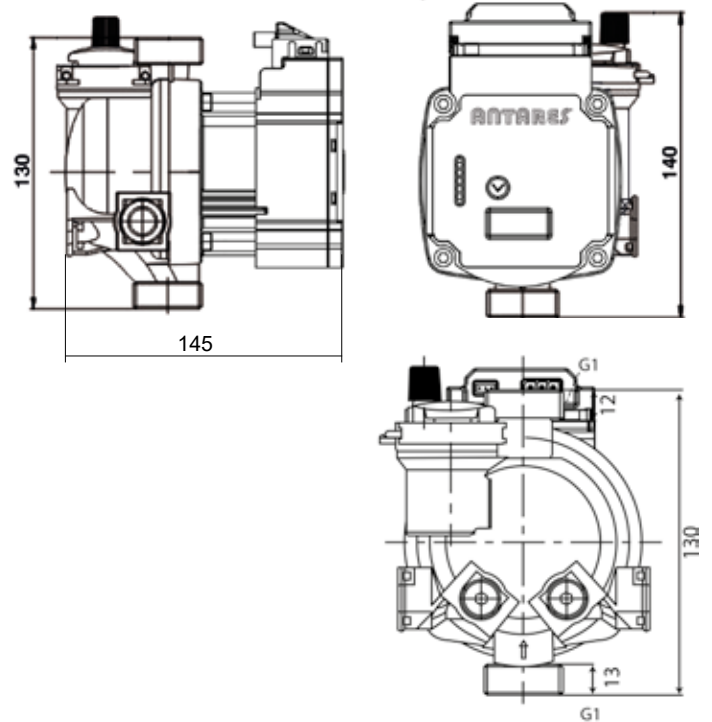
Art. P.062.63



Modulierend mit PWM-Steuerung



Art. P.062.80



Art. P.062 - Umwälzpumpe Antares mit Luftabscheider und automatischem Entlüfter. Kompatibel mit Wilo Typ Ku und GRUNDFOS Typ Cacao

Anschlüsse: 1" AG. - Anschlusshöhe: 130. - 230 V - 50 Hz. Für die Leistungskennlinien siehe Art. P.110 auf Seite 5.

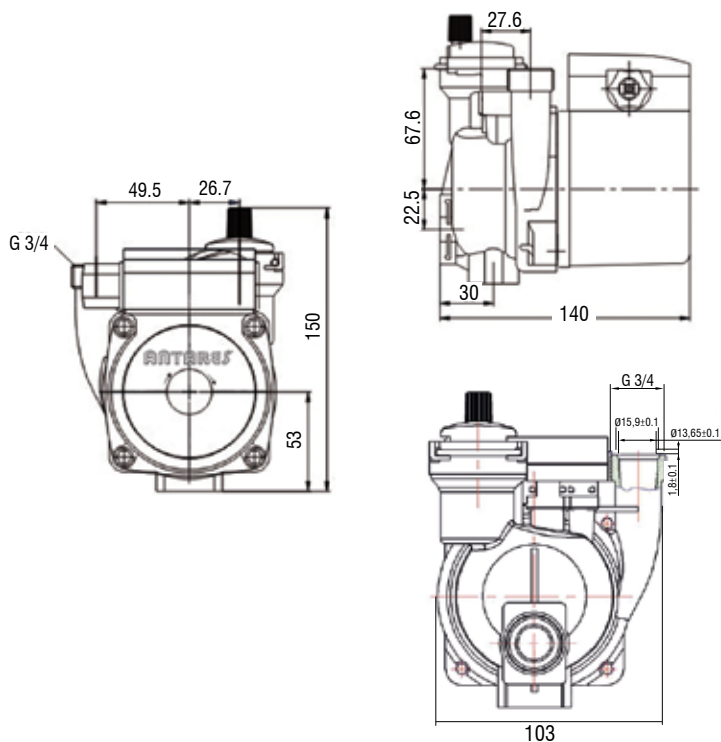
Bestellnr	Typ von Effizienz	Förderhöhe und Durchfluss	Eingebaute elektrische Verbindung	Kompatibel
P062.84	Modulierend mit PWM	8 mt mc/h 4,1	Basis Wilo INT	Verschiedenen Marken
P062.81	Modulierend mit PWM	8 mt mc/h 4,1	Grundfos Standard P.170.01	Verschiedenen Marken
P062.82	Modulierend mit PWM	8 mt mc/h 4,1	Wilo Standard P.170.02	Verschiedenen Marken
P062.80	Modulierend mit PWM	8 mt mc/h 4,1	Common Style P.170.00	Verschiedenen Marken
P062.63	Nicht moduliert, <b>solange der Vorrat reicht</b>	6 mt mc/h 3,8	Kabelverschraubung	Verschiedenen Marken

Für die Verbindungskabel siehe Art. P.17X und P.19X auf Seite 32.

Nicht modulierend



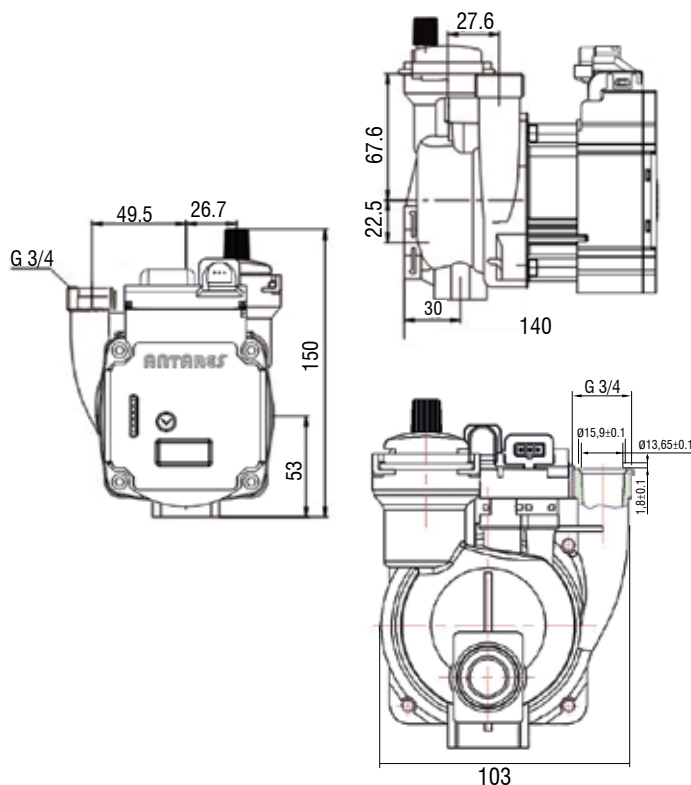
Art. P030.60



Modulierend mit PWM-Steuerung



Art. P030.82



Art. P030 - Umwälzpumpe Antares mit Luftabscheider und automatischem Entlüfter. Gehäuse aus Kunststoffverbundmaterial. Kompatibel mit Wilo NFSL 12/6, Ariston MTS, ARCA, BIASI, SAVIO und anderen Marken.

Für die Leistungskennlinien siehe Art. P.110 auf Seite 5. 230 V 50 Hz.

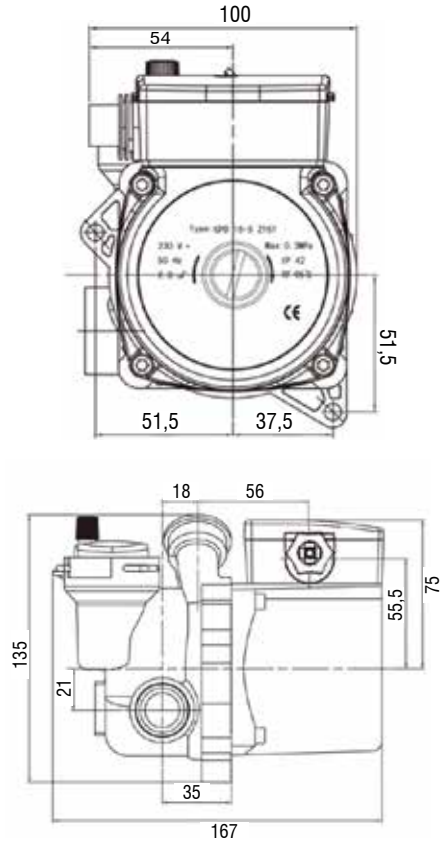
Bestellnr	Typ von Effizienz	Förderhöhe und Durchfluss	Eingebaute elektrische Verbindung	Kompatibel
P030.84	Modulierend mit PWM	8 mt mc/h 4,1	Basis Wilo INT	Ariston MTS Arca, Biasi, Savio und andere Marken
P030.82	Modulierend mit PWM	8 mt mc/h 4,1	Wilo Standard P170.02	Ariston MTS Arca, Biasi, Savio und andere Marken
P030.60	Nicht moduliert, solange der Vorrat reicht	6 mt mc/h 3,8	Kabelverschraubung	Ariston MTS Arca, Biasi, Savio und andere Marken

Für die Verbindungskabel siehe Art. P.17X und P.19X auf Seite 32.

Nicht modulierend



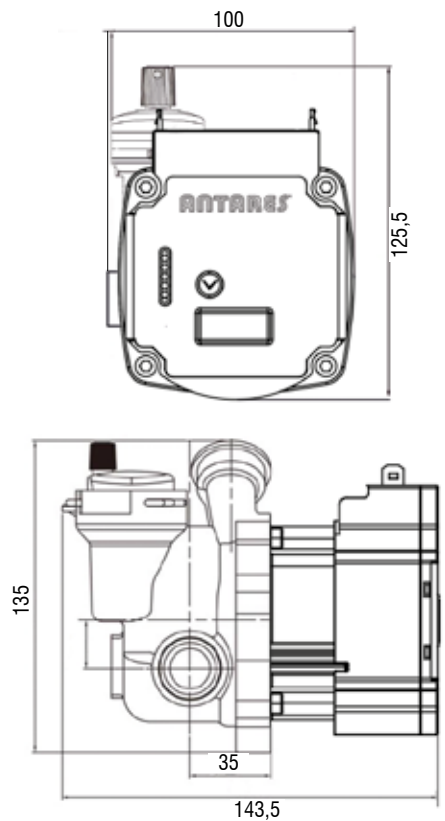
Art. P.031.60



Modulierend mit PWM-Steuerung



Art. P.031.84



Art. P.031 - Umwälzpumpen Antares mit Luftabscheider und automatischem Entlüfter. Gehäuse aus Kunststoff. Kompatibel mit Saunier Duval, Ariston MTS, Chaffoteaux, Wilo MTSL, TACO.

Für die Leistungskennlinien siehe Art. P.110 auf Seite 5. 230 V 50 Hz.

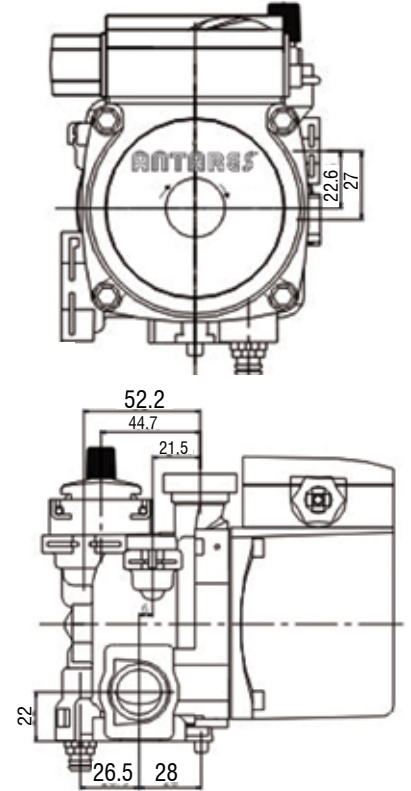
Bestellnr.	Typ von Effizienz	Förderhöhe und Durchfluss	Eingebaute elektrische Verbindung	Kompatibel
P.031.84	Modulierend mit PWM	8 mt mc/h 4,1	Basis Wilo INT	Saunier Duval, Ariston MTS, Chaffoteaux und andere Marken
P.031.82	Modulierend mit PWM	8 mt mc/h 4,1	Wilo Standard P.170.02	Saunier Duval, Ariston MTS, Chaffoteaux und andere Marken
P.031.60	Nicht moduliert, solange der Vorrat reicht	6 mt mc/h 3,8	Kabelverschraubung	Saunier Duval, Ariston MTS, Chaffoteaux und andere Marken

Für die Verbindungskabel siehe Art. P.17X und P.19X auf Seite 32.

Nicht modulierend



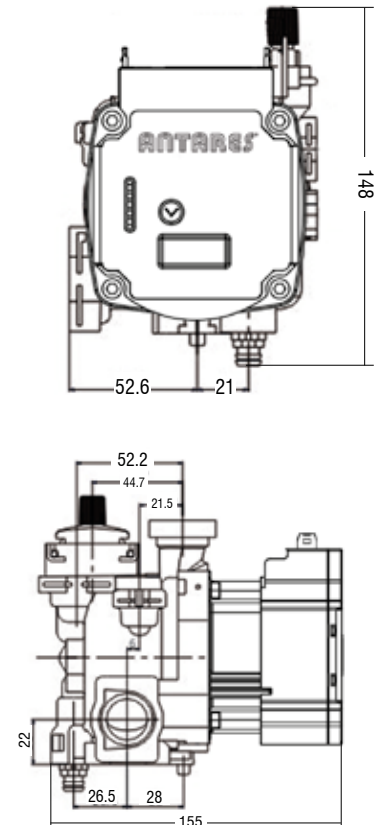
Art. P.032.60



Modulierend mit PWM-Steuerung



Art. P.032.84



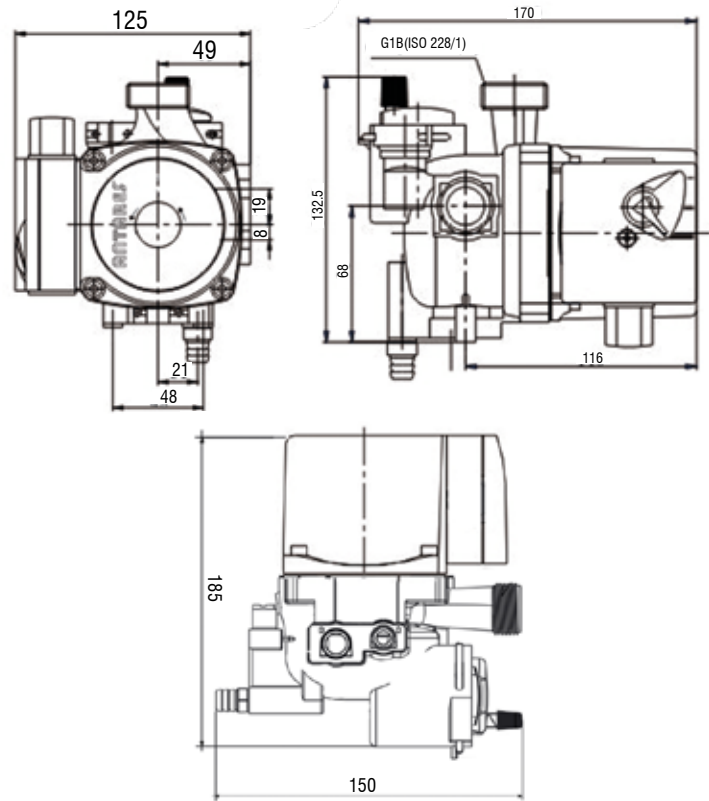
Art. P.032 – Umwälzpumpen mit Gehäuse aus Kunststoff und integriertem automatischem Entlüfter. Kompatibel mit Wilo FRSL 15/6 - FERROLI: Domitech, Domiproject, Divatop und anderen Marken.

Für die Leistungskennlinien siehe Art. P.110 auf Seite 5. 230 V 50 Hz.

Bestellnr	Typ von Effizienz	Förderhöhe und Durchfluss	Eingebaute elektrische Verbindung	Kompatibel
P.032.84	Modulierend mit PWM	8 mt mc/h 4,1	Basis Wilo INT	FERROLI und andere Marken
P.032.82	Modulierend mit PWM	8 mt mc/h 4,1	Wilo Standard P.170.02	FERROLI und andere Marken
P.032.60	Nicht moduliert, <b>solange der Vorrat reicht</b>	6 mt mc/h 3,8	Kabelverschraubung	FERROLI und andere Marken

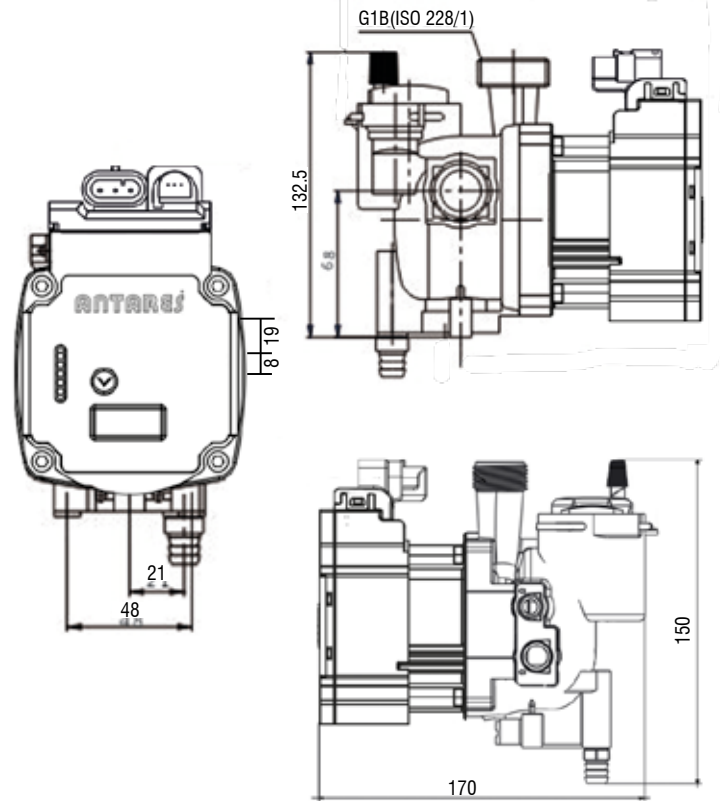
Für die Verbindungskabel siehe Art. P.17X und P.19X auf Seite 32.

Nicht modulierend



Art. P034.60

Modulierend mit PWM-Steuerung



Art. P034.83

Art. P034 - Umwälzpumpen mit Gehäuse aus Kunststoff und integriertem automatischem Entlüfter. Kompatibel mit GRUNDFOS CAOD AZj - WILO KSL 15/6 - VAILLANT, VISSMANN und anderen.

Für die Leistungskennlinien siehe Art. P.110 auf Seite 5. 230 V 50 Hz.

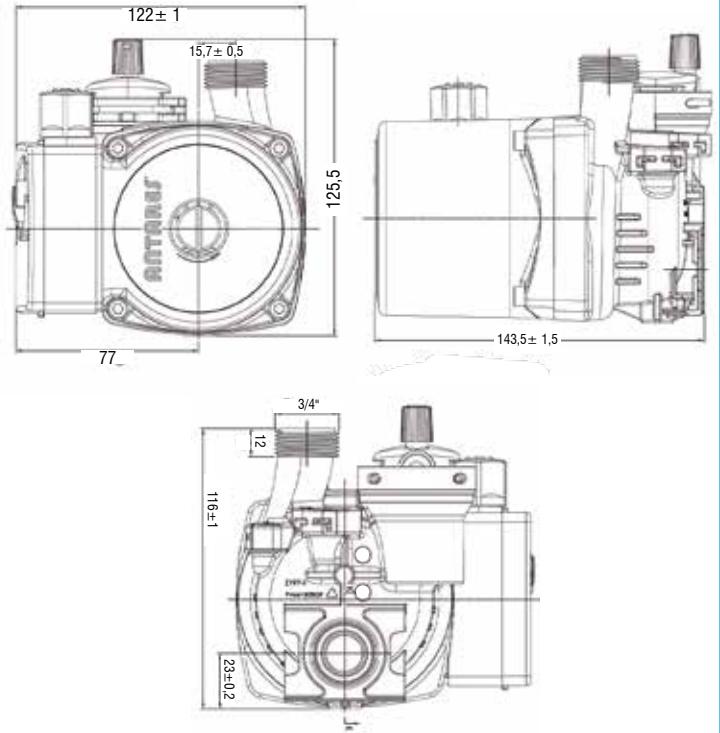
Bestellnr.	Typ von Effizienz	Förderhöhe und Durchfluss	Eingebaute elektrische Verbindung	Kompatibel
P034.84	Modulating with PWM	8 mt mc/h 4,1	Basis Wilo INT	VAILLANT, VISSMANN und andere Marken
P034.82	Modulating with PWM	8 mt mc/h 4,1	Wilo Standard P.170.02	VAILLANT, VISSMANN und andere Marken
P034.83	Modulating with PWM	8 mt mc/h 4,1	Grundfos FCI P.170.02	VAILLANT, VISSMANN und andere Marken
P034.60	Nicht moduliert, solange der Vorrat reicht	6 mt mc/h 3,8	Kabelverschraubung	VAILLANT, VISSMANN und andere Marken

Für die Verbindungskabel siehe Art. P.17X und P.19X auf Seite 32.

Nicht modulierend



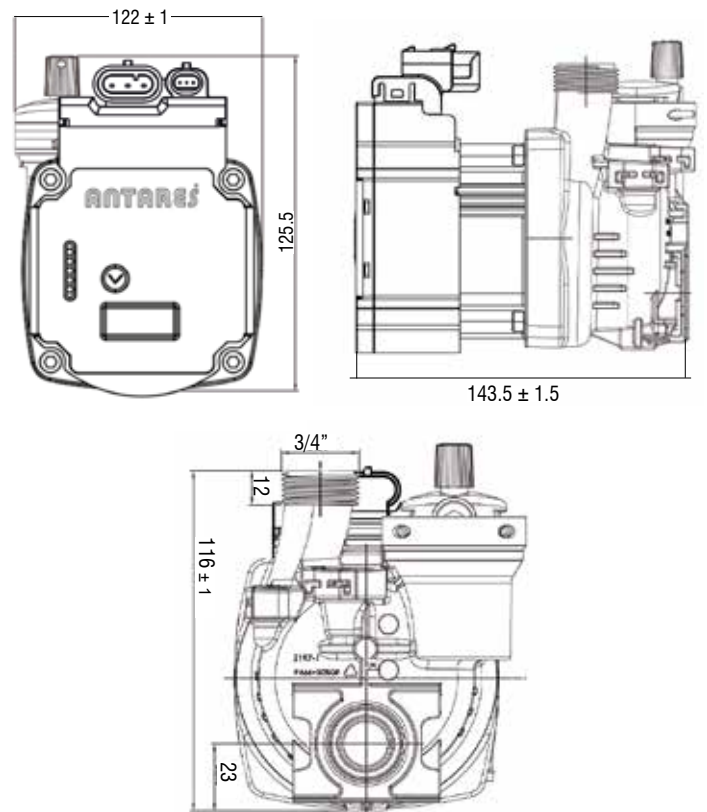
Art. P.036.00



Modulierend mit PWM-Steuerung



Art. P.036.81



Art. P.036 - Umwälzpumpen mit Gehäuse aus Kunststoff und integriertem automatischem Entlüfter. Kompatibel mit GRUNDFOS CESAO2 - JUNKERS BOSCH - DE DIETRICH und anderen Marken.

Für die Leistungskennlinien siehe Art. P.110 auf Seite 5. 230 V 50 Hz.

Bestellnr.	Typ von Effizienz	Förderhöhe und Durchfluss	Eingebaute elektrische Verbindung	Kompatibel
P.036.84	Modulating with PWM	8 mt mc/h 4,1	Basis Wilo INT	Junkers Bosch, De Dietrich und andere Marken
P.036.81	Modulating with PWM	8 mt mc/h 4,1	Grundfos Standard P.170.01	Junkers Bosch, De Dietrich und andere Marken
P.036.00	Nicht moduliert, solange der Vorrat reicht	6 mt mc/h 3,8	Kabelverschraubung	Junkers Bosch, De Dietrich und andere Marken

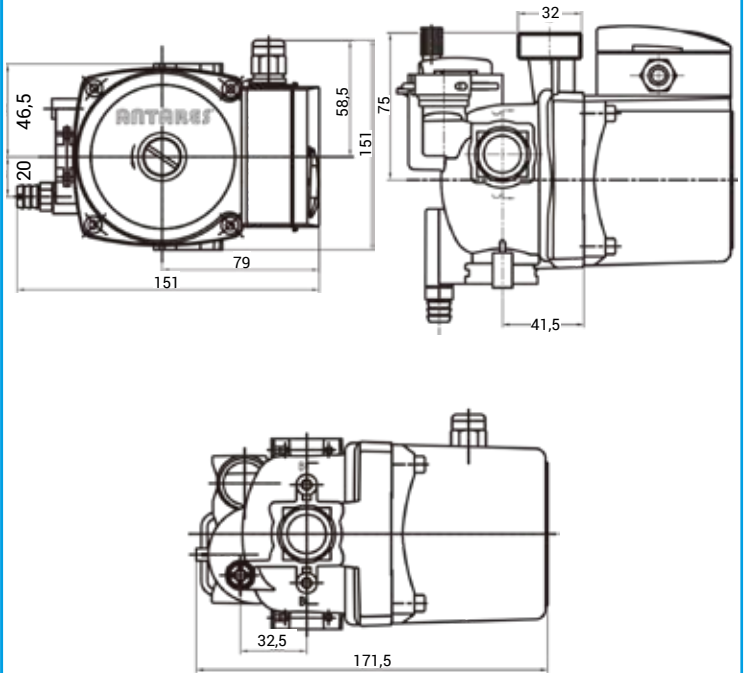
Für die Verbindungskabel siehe Art. P.17X und P.19X auf Seite 32.

Kompatibel: GRUNDFOS AOKR - WILO KSL - SIME und andere Marken

Nicht modulierend



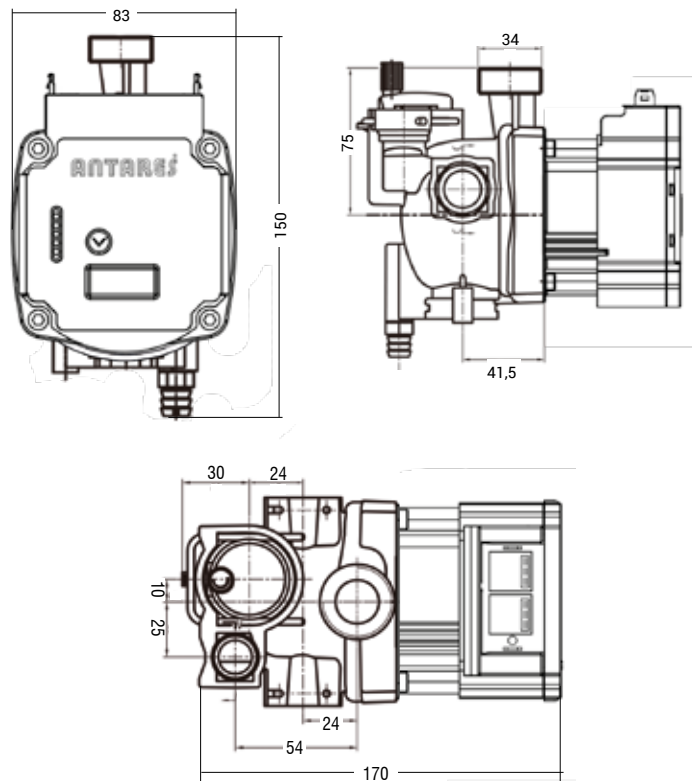
Art. P039.00



Modulierend mit PWM-Steuerung



Art. P039.84



Art. P039 - Umwälzpumpen Antares mit Luftabscheider und integriertem automatischem Entlüfter. Gehäuse aus Kunststoff. Kompatibel mit GRUNDFOS AOKR - WILO KSL - SIME und anderen marken.

Für die Leistungskennlinien siehe Art. P.110 auf Seite 5. 230 V 50 Hz.

Bestellnr.	Typ von Effizienz	Förderhöhe und Durchfluss	Eingebaute elektrische Verbindung	Kompatibel
P039.84	Modulating with PWM	8 mt mc/h 4,1	Basis Wilo INT	SIME und andere Marken
P039.82	Modulating with PWM	8 mt mc/h 4,1	Wilo Standard P.170.02	SIME und andere Marken
P039.81	Modulating with PWM	8 mt mc/h 4,1	Grundfos Standard P.170.01	SIME und andere Marken
P039.83	Modulating with PWM	8 mt mc/h 4,1	Grundfos FCI P.170.03	SIME und andere Marken
P039.00	Nicht moduliert, solange der Vorrat reicht	6 mt mc/h 3,8	Kabelverschraubung	SIME und andere Marken

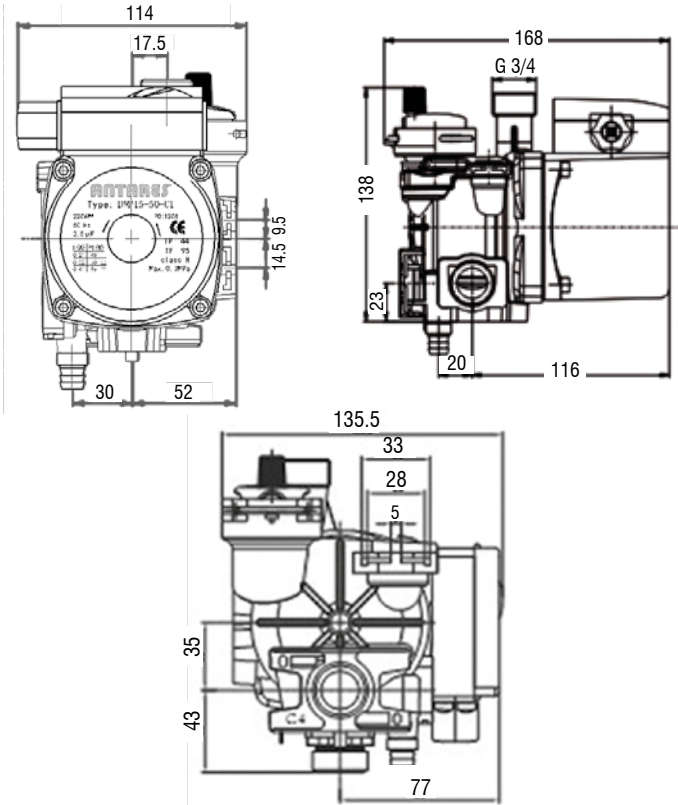
Für die Verbindungskabel siehe Art. P.17X und P.19X auf Seite 32.

## Kompatibel: ARCA Boilers und andere Marken

### Nicht modulierend



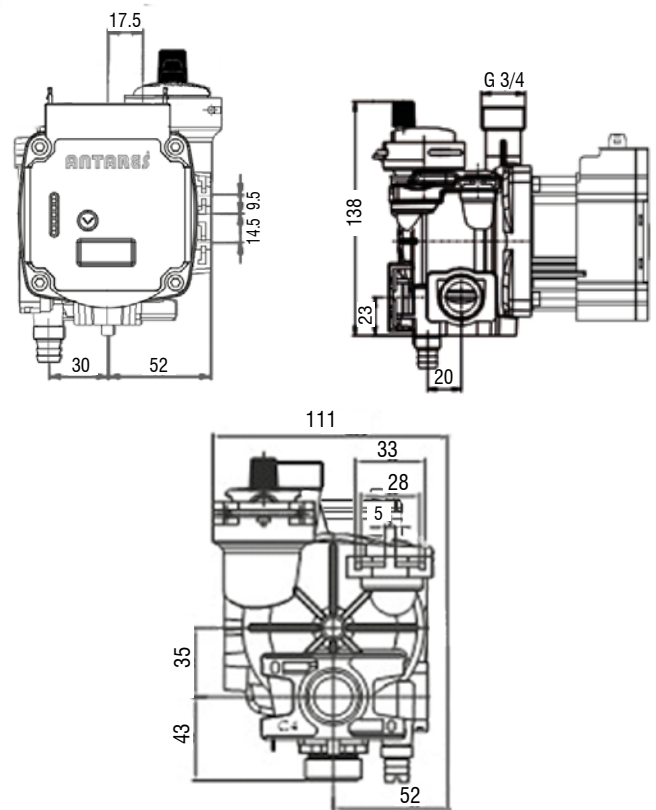
Art. P040.00



### Modulierend mit PWM-Steuerung



Art. P040.84



**Art. P040 - Umwälzpumpen mit Gehäuse aus Kunststoffverbundmaterial und integriertem automatischem Entlüfter. Kompatibel mit ARCA Heizkessel und anderen marken.**

Für die Leistungskennlinien siehe Art. P.110 auf Seite 5. 230 V 50 Hz.

Bestellnr.	Typ von Effizienz	Förderhöhe und Durchfluss	Eingebaute elektrische Verbindung	Kompatibel
P040.84	Modulating with PWM	8 mt mc/h 4,1	Basis Wilo INT	ARCA und andere Marken
P040.00	Nicht moduliert, <span style="color: red;">solange der Vorrat reicht</span>	6 mt mc/h 4,1	Kabelverschraubung	ARCA und andere Marken

Für die Verbindungskabel siehe Art. P.17X und P.19X auf Seite 32.

# Zubehör und Ersatzteile für Umwälzpumpen

## Köpfe für integrierten Entlüfter

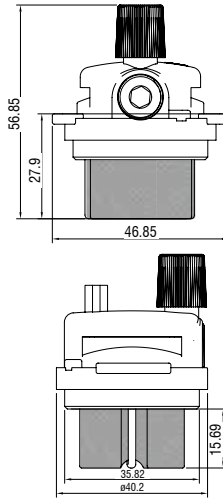
**CALEFFI UND GRUNDFOS  
KOMPATIBEL**



Art. P.087.00

Art. P.087.00 – Ersatzkopf für automatischen Entlüfter mit Bajonettverschluss für Umwälzpumpen mit Kunststoffgehäuse.

Kompatibel mit: Caleffi, Wilo, Grundfos. Referenzcodes: IMMERGAS: 1027110 – BAXI: 710493600.



**KOMPATIBEL  
WILO  
GRUNDFOS  
CALEFFI**



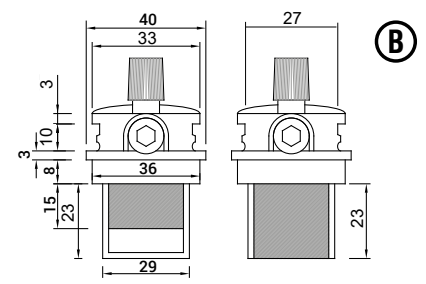
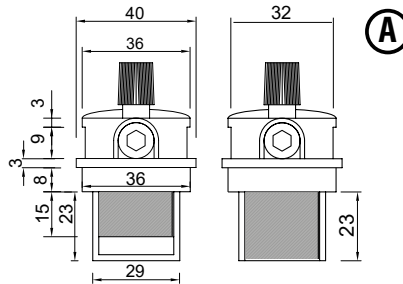
Art. P.089.03

Art. P.089.03 - Messingkopf für automatische Entlüftungsventile, Ersatzteil für Entlüfter vom Typ CALEFFI - ANTARES und andere marken.

**CALEFFI UND  
GRUNDFOS  
KOMPATIBEL**



Art. P.088



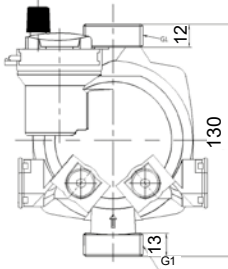
Art. P.088 - Kopf für automatische Entlüftungsventile, Ersatzteil für Entlüfter, die auf Umwälzpumpen montiert sind.

Bestellnr.	Zeichnung	Typ
P.088.00	A	CALEFFI - GRUNDFOS - WILO
P.088.01	B	SHINOO und andere Marken

## Gehäuse für Umwälzpumpen



Art. P.151.68



Art. P.151.68 - Ersatzgehäuse aus Kunststoffverbundmaterial für Umwälzpumpe mit integriertem automatischem Entlüfter. Höhe: 130 mm - Anschlüsse 1" M.

Kompatibel für Drehung im Uhrzeigersinn mit den GRUNDFOS-Modellen Typ Cacao. In Verbindung mit Motoren und Laufrädern der Artikel P.084.xx, P.074.xx oder P.121.80 kann es eine vollständige Umwälzpumpe bilden. Befestigungslochabstand 68 mm. Komplett mit 2 Dichtungen für die Anschlüsse.

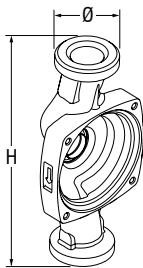
Art. P.153 - Ersatzgehäuse aus Gusseisen für Umwälzpumpe mit Linksrotation (CCW).

Kompatibel mit GRUNDFOS, ANTARES und anderen Marken mit Befestigungslochabstand von 68 mm. In Verbindung mit Motoren und Laufrädern der Artikel P.084.xx, P.074.xx, P.121.80 kann es eine vollständige Umwälzpumpe bilden. Komplett mit 2 Dichtungen für die Anschlüsse.

Bestellnr.	Ø	H
P.153.10	1"	130
P.153.12	1 1/2"	130
P.153.20	1 1/2"	180



Art. P.153



Art. P.155.08

Art. P.155.08 - Kit zur Befestigung des Umwälzpumpengehäuses (P.151.68 und P.153.xx) am Motor.

Bestehend aus 1 Dichtung aus NBR-Gummi und 4 Schrauben zur Befestigung.



Art. F.812

Art. F.812 - Sechskantschlüssel mit T-Griff.

Für einen einfachen Austausch der Motoren der Umwälzpumpen

Bestellnr.	Maß mm
F.812.05	4
F.812.06	5

## Isoliergehäuse für Umwälzpumpen



Art. P.070

Isoliergehäuse aus schwarzem Polystyrol zur thermischen Isolierung der Gehäuse von Umwälzpumpen.

Bestellnr.	H	Geeignet für die Serien
P070.13	130	P110 - P112 - P023 - P065
P070.24	130	P064
P070.18	180	P110 - P112 - P023
P070.28	180	P064
P070.20	180	P066 - P076
P070.30	180	P078

## Adapter für Umwälzpumpenanschlüsse



Art. P.160.01



Art. P.161.01



Art. P.163.01

Art. P.160.01 - Steckeradapter des Stromkabels GRUNDFOS für die Steckdose der Umwälzpumpe MODULEX Art. P.110

P.161.01 - Steckeradapter des Stromkabels WILO für die Steckdose der Umwälzpumpe MODULEX Art. P.110.

Art. P.163.01 - Steckeradapter des Kabels des PWM-Controllers GRUNDFOS für die Steckdose der Umwälzpumpe MODULEX Art. P.110.

Art. P.163.01 - Steckeradapter des Kabels des PWM-Controllers GRUNDFOS für die Steckdose der Umwälzpumpe MODULEX Art. P.110.



Art. P.164.01



Unser technisches Büro steht für detaillierte Informationen über die Verwendung unserer Produkte zur Verfügung.



de@antaresint.com - at@antaresint.com

## Umwälzpumpen Durchmesser und Höhe adapter

Von einer Höhe von 130 bis 180 mm



Art. P.004.12

Von einer Höhe von 130 bis 180 mm

Von Ø 1" IG auf 1 1/4" AG  
Von Ø 1" IG auf 1 1/2" AG

Art. P.005



Art. P.004.12 - Messingverlängerung 1 1/2" M.F zur Anpassung der Höhe der Umwälzpumpe von 130 mm auf 180 mm.

Art. P.005 - Paar Verlängerungs- und Durchmessererweiterungsstücke zur Anpassung des Anschlussdurchmessers der Umwälzpumpen und der Höhe von 130 mm auf 180 mm.

Bestellnr	Erweiterung und Ø
P005.48	von 1" IG bis 1 1/4" AG
P005.18	von 1" IG bis 1 1/2" AG

Art. P.008 - Paar Gewindevergrößerungsringe für die Ersetzung von Umwälzpumpen mit kleineren Anschlüssen, komplett mit Dichtungen.

Diameter Ø	1 1/4" AG x 1" IG	1 1/2" AG x 1" IG	1 1/2" AG x 1 1/4" IG	2" AG x 1" IG	2" AG x 1 1/2" IG
Bestellnr.	P.008.14	P008.12	P.008.24	P008.21	P.008.20



Art. P.008

## WIE BESTELLEN

Von unseren website e-commerce

www.antaresint.com



Durch e-mail



de@antaresint.com  
at@antaresint.com

Durch WhatsApp



WhatsApp  
+49 01762 097 7231

Durch telefon



Gebührenfreie Nummer  
+49 899 394 8950

# Elektrische Anschlüsse für Umwälzpumpen

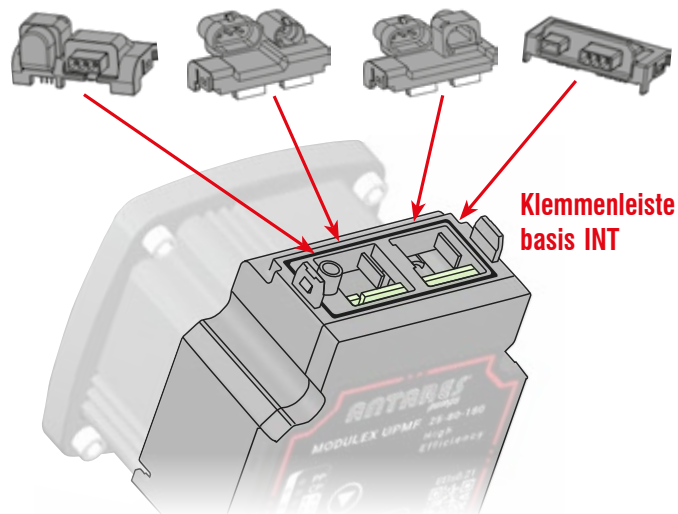
## Stecksocket für elektrische Anschlüsse

**N.B.**

Viele Heizkesselhersteller rüsten ihre Umwälzpumpen mit verschiedenen elektrischen Anschlusssteckdosen aus. ANTARES hat ein System entwickelt (geschütztes Modell mit Patent), das es Wartungspersonal erleichtert, die Umwälzpumpen zu ersetzen. Es umfasst die Anwendung auf der Basisklemmenleiste INT und das Einrasten (Schutzart IP44) der verschiedenen Anschlüsse, die von den Herstellern verwendet werden.

Art. P.170 - Stecksocket auf der INT-Klemmenleiste für die definierten Anschlussarten: Stromversorgung und PWM-Signal.

Bestellnr	Klemmen Stecksocket
P.170.02	<b>Wilco Standard</b> Molex + FCI Halbmond
P.170.01	<b>Grundfos Standard</b> Super Seal + Mini Super Seal
P.170.03	<b>Grundfos FCI</b> Super Seal + FCI Halbmond
P.170.00	<b>Common Style</b> Molex - FCI Rechteckig



## Anschlusskabel für Umwälzpumpen

### Stromversorgungskabel

**Super Seal**



Art. P.175.00

**Molex Wilo**



Art. P.177.00

**Molex Common Style**



Art. P.178

Art. P.175.00 - Stromversorgungskabel mit Super Seal Steckverbinder.

Länge: 70 cm - kompatibel mit Grundfos PM3-Serie und Wilo Para Maxo.

Art. P.177.00 - Stromversorgungskabel mit Molex-Steckverbinder Wilo, Grundfos.

Länge: 70 cm - kompatibel mit Wilo, Grundfos

Art. P.178 - Stromversorgungskabel mit Molex Common Style Steckverbinder.

Bestellnr	Länge
P.178.07	mt 0,7
P.178.30	mt 3

### PWM-Geschwindigkeitsregelungskabel

**Mini Super Seal**



Art. P.191.00

**FCI Halbmond**



Art. P.193.00

**FCI Rechteckig**



Art. P.195.00

Art. P.191.00 - Kabel für PWM-Signal mit Mini Super Seal Steckverbinder.

Länge: 50 cm - kompatibel mit Grundfos.

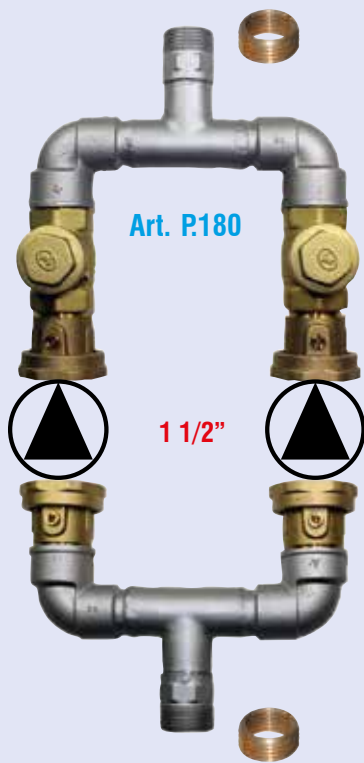
Art. P.193.00 - Kabel für PWM-Signal mit FCI Halbmond-Steckverbinder.

Länge: 50 cm - kompatibel mit Grundfos, Wilo.

Art. P.195.00 - Kabel für PWM-Signal mit FCI rechteckigem Steckverbinder.

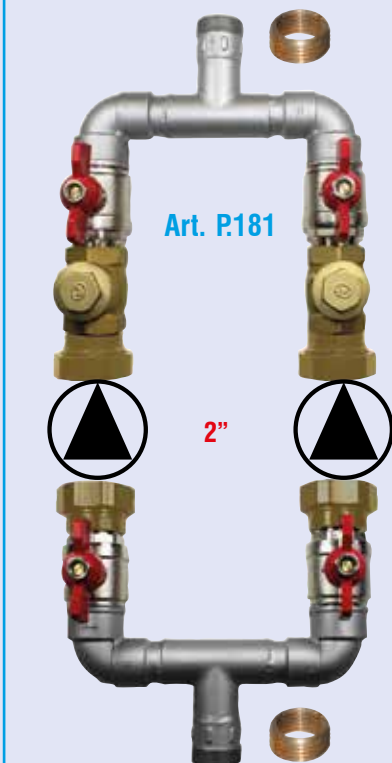
Länge: 50 cm - kompatibel mit ANTARES.

## Kollektor für doppelte Koppelung von Umwälzpumpen



Art. P.180

1 1/2"



Art. P.181

2"

**Art. P.180 - Kollektor für doppelte Koppelung von Umwälzpumpen komplett mit n° 2 Kugelhähne mit Bedienung Schraubendreher für einfachen Austausch ohne Entleerung die Anlage. Mit Isolierhülle.**

Anschlüsse: Anlagenseite 1 und 1/2" - Pumpenseite: 1 1/2" IG Überwurfmutter.

Bestellnr.	Modell
P.180.12	Ohne Rückschlagventil
P.180.52	Mit Rückschlagventil

**Art. P.181 - Kollektor für doppelte Koppelung von Umwälzpumpen komplett mit n° 2 Kugelhähne mit Schmetterling Griff für einfachen Austausch ohne Entleerung die Anlage. Mit Isolierhülle.**

Anschlüsse: Anlagenseite 1 1/4" und 2" - Pumpenseite: 2" IG Überwurfmutter.

Bestellnr.	Modell
P.181.20	Ohne Rückschlagventil
P.181.60	Mit Rückschlagventil

## Kugelhähne für Umwälzpumpen



Art. E.430

**Art. E.430 - Kugelhahn aus Messing mit Flansanschluss für die Pumpe, mit Schraubendreherventil**

Anschlüsse Ø	1 1/2" IG Überwurf. x 1" AG.	1 1/2" IG Überwurf. x 1" IG	1 1/2" IG Überwurf. x 1 1/2" AG	1 1/2" IG Überwurf. x Kupferrohr Ø 22	1 1/2" IG Überwurf. x Kupferrohr Ø 28
Bestellnr	E.430.10	E.430.00	E.430.12	E.430.22	E.430.28



Art. E.432

**Art. E.432 - Kugelhahn aus Messing mit Flansanschluss für die Pumpe, mit Flugelgriff.**

Typ	Ohne Rückschlagventil		Mit Rückschlagventil
Anschlüsse Ø	1" IG x 1 1/2" IG Überwurf.	1 1/2" M. x 1 1/2" IG Überwurf.	1" IG x 1 1/2" IG Überwurf.
Bestellnr	E.432.10	E.432.12	E.432.90



Art. E.437

**Art. E.437 - Einteiliger Kugelhahn mit Pumpenanschluss, mit Thermometergriff in Farbe. Maximaler Druck: 10 bar. Thermometer-Skala 0°C ÷ 120°C.**

Bestellnr	Anschlüsse Ø	Farbe des Griffs	Modell mit
E.437.10	1" IG x 1 1/2" IG Überwurf.	Blau	Rückschlagventil
E.437.12	1" IG x 1 1/2" IG Überwurf.	Rot	-
E.437.20	1 1/4" IG x 2" IG Überwurf.	Blau	Rückschlagventil
E.437.22	1 1/4" IG x 2" IG Überwurf.	Rot	-

## WIE BESTELLEN

Von unseren website e-commerce

[www.antesint.com](http://www.antesint.com)



Durch e-mail



[de@antesint.com](mailto:de@antesint.com)  
[at@antesint.com](mailto:at@antesint.com)

Durch WhatsApp



WhatsApp

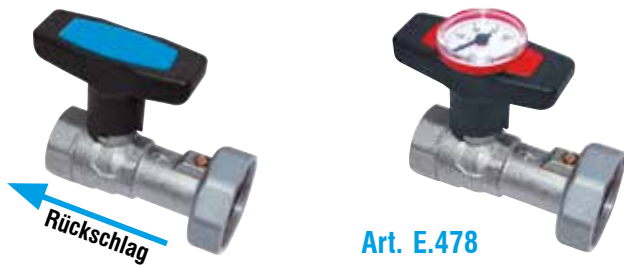
+49 01762 097 7231

Durch telefon



Gebührenfreie Nummer

+49 899 394 8950



Art. E.478

Art. E.478 - Kugelhahn mit Flanschanschluss 1 1/2" F. mit verlängerter 'ISO T' Griffleiste, geeignet für Anlagen mit Wärmedämmung. Aus vernickeltem Messing CW617 UNI EN 12165. Die Farbe des Griffs kann durch die mitgelieferten roten und blauen Plättchen bestimmt werden.

Vorgesehen für das Thermometer

Typ	Ohne Rückschlagventil		Mit Rückschlagventil	
	Anschlüsse	1"IG -1 1/2"IG Überwurf.	1 1/4"IG-1 1/2"IG Überwurf.	1"IG-1 1/2"IG Überwurf.
Bestellnr.	E.478.10	E.478.14	E.478.90	E.478.94



Art. E.435

Mit enthaltenem Thermometer, rote Farbe

Typ	Ohne Rückschlagventil		Mit Rückschlagventil	
	Anschlüsse	1"IG-1 1/2"IG Überwurf.	1 1/4"IG-1 1/2"IG Überwurf.	1"IG-1 1/2"IG Überwurf.
Bestellnr.	E.478.50	E.478.54	E.478.80	E.478.84

Art. E.435 - Monoblock-Kugelhahn mit Pumpe und zwei seitlichen Anschlüssen mit farbigem Thermometerhalter und Thermometer. Max Druck: 10 bar. - Thermometer-Skala: 0°C - 120°C. Anschlüsse 1 "IG x 1 1/2" IG. Schwenkbar.

Bestellnr.	Farbe des Griffs	Modell mit
E.435.10	Blau	Rückhaltung + Trennung
E.435.12	Rot	-



Art. E.438.03



Art. E.439.03

Art. E.438.03 - Monoblock-Kugelhahn mit Pumpenanschluss mit Griff Thermometerhalter in rot und Thermometer. Thermometer-Skala: 0°C bis 160°C Rückschlagventil und Befestigungsbohrungen.

Druck max. 10 bar - Temp. max: 140°C - Anschl. 3/4" IG x 1" IG Überwurf.

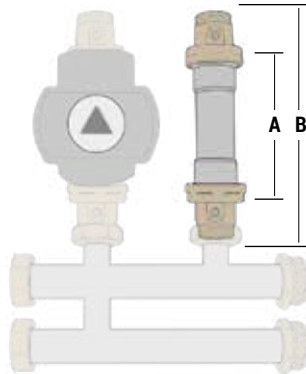
Art. E.439.03 - Monoblock-Kugelhahn mit Pumpenanschluss, Seitenanschluss 3/4 "IG., mit Thermometerhalter Blau und Thermometer. Thermometer-Skala: 0°C - 160°C - Rückschlagventil, Trennung Rück. und Befestigungslöcher.

Druck max: 10 bar - Temperatur max: 140°C - Anschl. 3/4" IG x 1" IG Überwurf.



Art. E.606

Installations Beispiel E.606



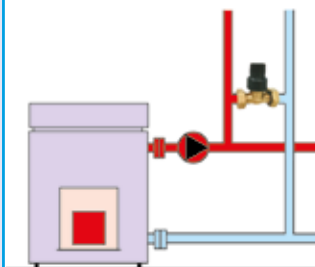
Art. E.606 - Modul, zusammengesetzt aus 2 Kugelventilen mit Schraubenzieherbetätigung von 1" AG x 1 1/2" IG Überwurfmutter, komplett mit 4 Dichtungen und mit einem Abstandsrohr 1 1/2" AG x 1 1/2" AG, um Distanz zur Pumpe auszugleichen.

Höhe "A" mm.	130	180	
Höhe "B" mm.	210	260	
Typ	Ohne Schutzrohr für Thermometer	Ohne Schutzrohr für Thermometer	Mit 2 eingebauten Hüllen für Temperaturfühler: • 1 mit Ø innen 10 für thermische Sonde • 1 mit Ø innen 7 für Sicherheitsthermostat
Bestellnr.	E.606.12	E.606.00	E.606.18



Art. P.301

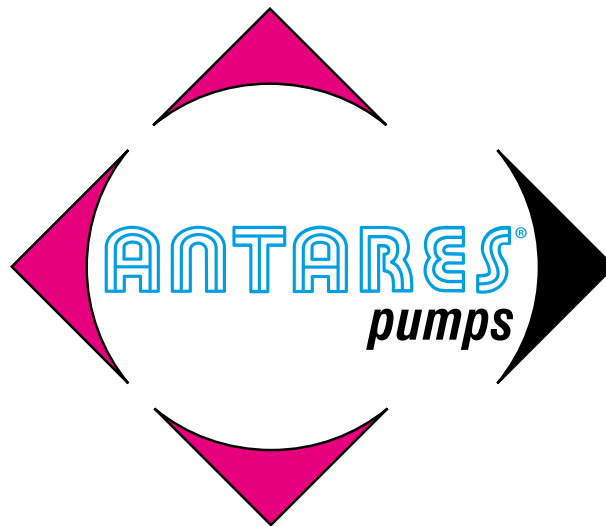
Installations Beispiel P301



Art. P.301 - Differenzial Ausgleichs- Modul für die Beseitigung von Überdruck verursacht durch die automatische Schließung der Anlagenbereiche. Geeignet zur Anwendung auf die vorbereiteten Ableitungen der Kugelhähne, Relanch DN 25.

Skaleneinstellung: 2÷6,5 m. Nach Übereinstimmung des erfassten Wertes auf dem Ventil mit dem auf der Skale, wird das Ventil eingestellt, indem die Lanzette den Wert auf das Ventil drückt.

Anschlüsse	3/4" IG Überwurf. x 3/4" IG Überwurf.	3/4" IG Überwurf. x Kupferrohr 15
Bestellnr.	P.301.03	P.301.05



## ANTARES in der Welt

### Hauptsitz:

- Italien: LUCCA - Via degli Alpini, 144
  - Tel. **+39 0583 473701**
  - Mail: [ant3@antaresint.com](mailto:ant3@antaresint.com)
  - WhatsApp: **+39 349 665 6433**
  - Website: [www.antaresint.com](http://www.antaresint.com)

### Produktions- und Vertriebsstandorte:

- ▶ Italien: LUCCA - Via degli Alpini, 144
- ▶ Italien: LUCCA - Via Martini, 111
- ▶ Rumänien: BALDOVINESTI - via Propului, 76

### Vertriebsbüros:

#### Belgique

207, Av. Louise bte 4 - 1050 Bruxelles  
Tél. (+32) 239 30 597 & WhatsApp. (+33) 423 24 3080  
[www.antaresint.com](http://www.antaresint.com) - [be@antaresint.com](mailto:be@antaresint.com)

#### Deutschland

Feringastrasse 6 - 85774 Unterföhring  
Tel. (+49) 899 394 8950 - WhatsApp. (+49) 01 762 097 7231  
[www.antaresint.com](http://www.antaresint.com) - [de@antaresint.com](mailto:de@antaresint.com)

#### España

C/ Martinez Villergas, 49 - 28027 - Madrid  
Teléfono & WhatsApp. (+34) 910 626 573  
[www.antaresint.com](http://www.antaresint.com) - [es@antaresint.com](mailto:es@antaresint.com)

#### France

3 Cours Charlemagne - BP 2597 - 69217 Lyon Cedex 2  
Téléphone & WhatsApp. (+33) 423 24 3080  
[www.antaresint.com](http://www.antaresint.com) - [fr@antaresint.com](mailto:fr@antaresint.com)

#### Ireland

Mespil House, Sussex Road, Dublin 4  
Tel. (+353) 169 944 25 & WhatsApp. (+44) 1227 458 684  
[www.antaresint.com](http://www.antaresint.com) - [eire@antaresint.com](mailto:eire@antaresint.com)

#### Österreich

Landstrasser Hauptstrasse, 71/2 - 1030 Wien  
Tel. (+49) 899 394 8950 - WhatsApp. (+49) 01 762 097 7231  
[www.antaresint.com](http://www.antaresint.com) - [at@antaresint.com](mailto:at@antaresint.com)

#### Polska

Ul. Tomaszka Zana 39A 20-634 Lublin  
Tel. 00 800 391 1223 **Infolinia bezpłatna**  
[www.antaresint.com](http://www.antaresint.com) - [pl@antaresint.com](mailto:pl@antaresint.com)

#### Portugal

Rua Castilho, n° 23-8° B - 1250 - 067 Lisboa  
Tel. 800 83 90 42 **Número Verde**  
[www.antaresint.com](http://www.antaresint.com) - [pt@antaresint.com](mailto:pt@antaresint.com)

#### România

Str. Ploplui, 76 - Com. Baldovinesti - 237005 JUD. OLT  
Tel. (+40) 0786 325 646 - Mobil. (+40) 076 058 5909  
[www.antaresint.com](http://www.antaresint.com) - [ro@antaresint.com](mailto:ro@antaresint.com)

#### U.K.

35 Marine Terrace - Margate, Kent - CT9 1XJ  
Telephone & WhatsApp. (+44) 1227 458 684  
[www.antaresint.com](http://www.antaresint.com) - [uk@antaresint.com](mailto:uk@antaresint.com)



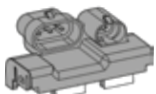
## VORVERKAUFSBERATUNG

Unser technisches Büro steht Ihnen für weitere Informationen zur Verfügung und hilft Ihnen bei der Auswahl.



### Ausrüstung der elektrischen Verbindungen

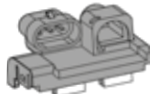
Grundfos Standard



Art. P.170.01

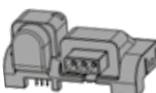
Klemmenblock Typ  
Kompatibel mit  
WILO INT.

Grundfos FCI



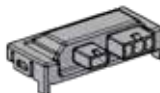
Art. P.170.03

Wilo Standard

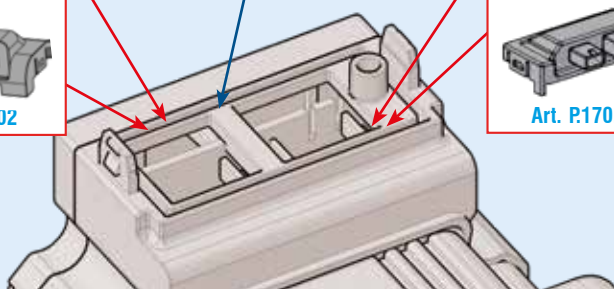


Art. P.170.02

Common Style



Art. P.170.00



**ANTARES**  
pumps

Via Martini, 111 - 55100 LUCCA - ITALIEN  
Tel. +39 0583 473701 • WhatsApp: +39 349 665 6433  
ant3@antaresint.com • www.antaresint.com  
Antares Pumps ist ein Produktionsbereich der Antares Water & Fire GmbH.



Y.027.2800001